

Блок вызова домофона **БВД-311(R)** (в дальнейшем - блок вызова) используется совместно с блоками управления **БУД-302М (БУД-302К-20, БУД-302К-80)** как составная часть многоквартирных домофонов и видеодомофонов **VIZIT** (серия 300).

Устройства, рекомендуемые для использования в составе домофона **VIZIT**, функциональные возможности домофона и порядок работы с блоком вызова описаны в паспорте блока управления.

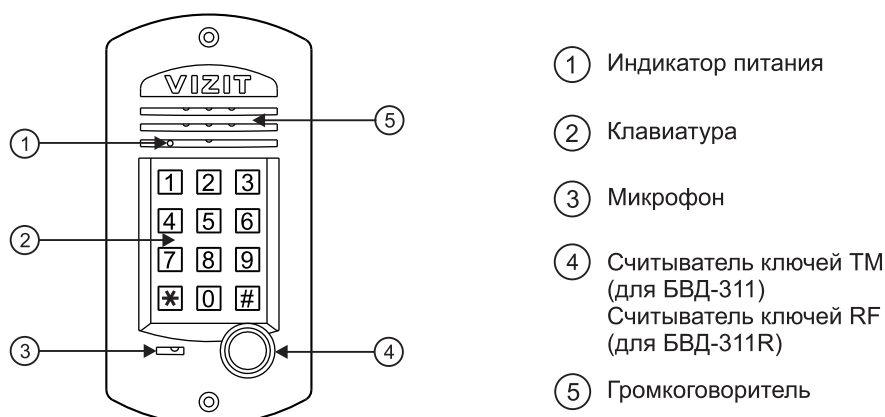
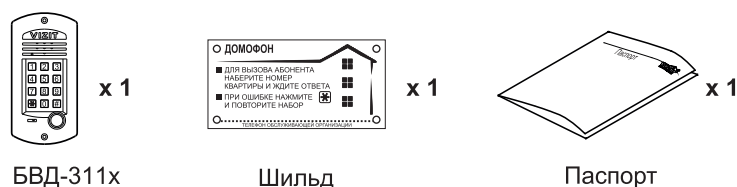
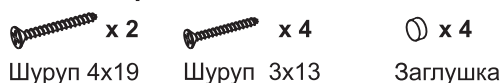


Рисунок 1 - Внешний вид блока

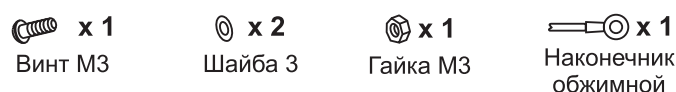
КОМПЛЕКТНОСТЬ



Крепёжные элементы



Крепежные элементы для зануления блоков



Блок вызова имеет исполнения, указанные в таблице ниже:

Наименование блока вызова	Считыватель ключей	
	RF	TM
БВД-311		✓
БВД-311R	✓	

В наименовании блока вызова используются буквенные обозначения:

R - считыватель ключей RF (**VIZIT-RF / PROXIMITY / 125 кГц**).

Внимание!

В качестве ключей RF могут быть использованы только оригинальные идентификаторы торговой марки VIZIT®.

В качестве ключей TM могут быть использованы только оригинальные идентификаторы iButton®.

УКАЗАНИЯ МЕР БЕЗОПАСНОСТИ

В блоке вызова нет напряжений, превышающих **18 В**.

Выполните зануление изделия в соответствии с инструкцией, приведенной в приложении к паспорту.

Запрещается

- производить монтажные и ремонтные работы при включенном питании
- производить ремонт вне специализированных сервисных организаций

Не допускайте попадания на корпус жидких, химически активных веществ.

При очистке блока вызова отключите блок управления от сети и не используйте моющие средства.

ПОРЯДОК УСТАНОВКИ

Перед установкой и монтажом блока вызова внимательно изучите порядок установки и схемы соединений блоков домофона.

Устанавливайте блок вызова в месте, защищённом от прямого попадания дождя, снега и прямых солнечных лучей.

Габаритные и установочные размеры блока вызова приведены на рисунке 1. Установка блока вызова на неподвижную часть двери показана на рисунке 2.

Для монтажа блока вызова рекомендуется использовать один из монтажных комплектов МК-311 или МК-Т311. Монтажные комплекты поставляются по отдельному заказу.

МК-311 предназначен для защиты блока вызова от атмосферных осадков и используется при установке блока вызова на стену или неподвижную часть двери. Схемы установки с использованием МК-311 приведены в паспорте монтажного комплекта.

МК-Т311 предназначен для установки блока вызова на стену или неподвижную часть двери. Установочные размеры показаны на рисунке 3. Схемы установки с использованием МК-Т311 приведены на рисунках 4 и 5.

Шильд крепится рядом с блоком вызова с помощью шурупов 3x13 из комплекта принадлежностей блока вызова.

Схемы соединений блока вызова с блоком управления и электромагнитным замком приведены на рисунках 6 и 7, с электромеханическим замком на рисунке 8.

При использовании электромеханического замка рекомендуется установить на его клеммах диод (50V, 1A) по схеме рисунка 8 (диод в комплект поставки блока вызова не входит).

На рисунках 6 - 8 использованы следующие обозначения цепей:

DSD (Doorstation Data)	- данные блока вызова;
MIC (Microphone)	- сигнал микрофона;
+E	- питание блока вызова;
SP (Speaker)	- сигнал на громкоговоритель;
TM (Touch Memory)	- сигнал со считывателя ключей TM;
GND (GROUND)	- общий провод;
OP (OPEN)	- управление открыванием замка;
+DL (+ Door Lock)	- питание замка;
-DL (- Door Lock)	- питание замка;
LN (LINE)	- линия связи;
Ek	- питание блоков коммутации;
SEL (SELECT)	- управление блоками коммутации.

ТЕХНИЧЕСКИЕ ПАРАМЕТРЫ

Габаритные размеры блока вызова,

мм, не более:

- ширина	92
- высота	182
- глубина	30

Масса блока вызова, **кг**, не более: **0,6**

Условия эксплуатации:

- температура воздуха - от **минус 40 °С** до **плюс 45 °С**;
- относительная влажность - до **98%** при **25 °С**.

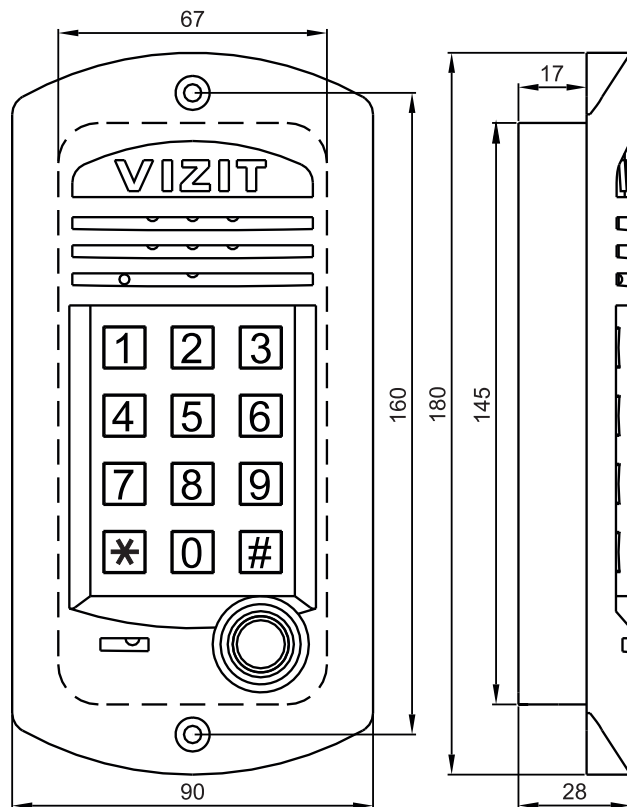
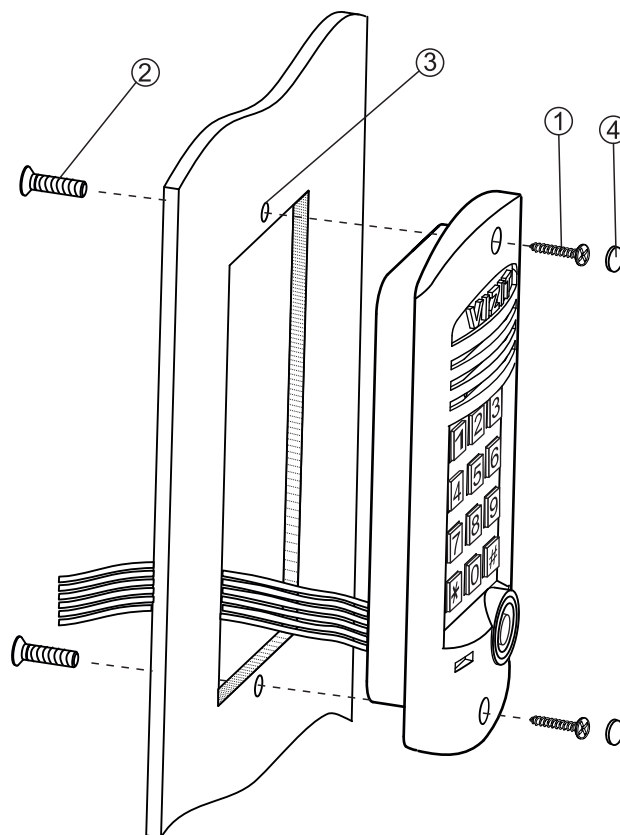


Рисунок 1 - Габаритные и установочные размеры блока вызова



Допускается крепление блока шурупами 4x19 ① из комплекта принадлежностей БВД-311х или винтами М5 ②, которые в комплект принадлежностей БВД-311х не входят.

- ③ - отверстие $\varnothing 3,2$ (2 шт.) для крепления шурупами 4x19
- ③ - отверстие $\varnothing 5,5$ (2 шт.) для крепления винтами М5
- ④ - заглушки (2 шт.) из комплекта принадлежностей БВД-311х

Рисунок 2 - Крепление блока вызова на неподвижной половине входной двери

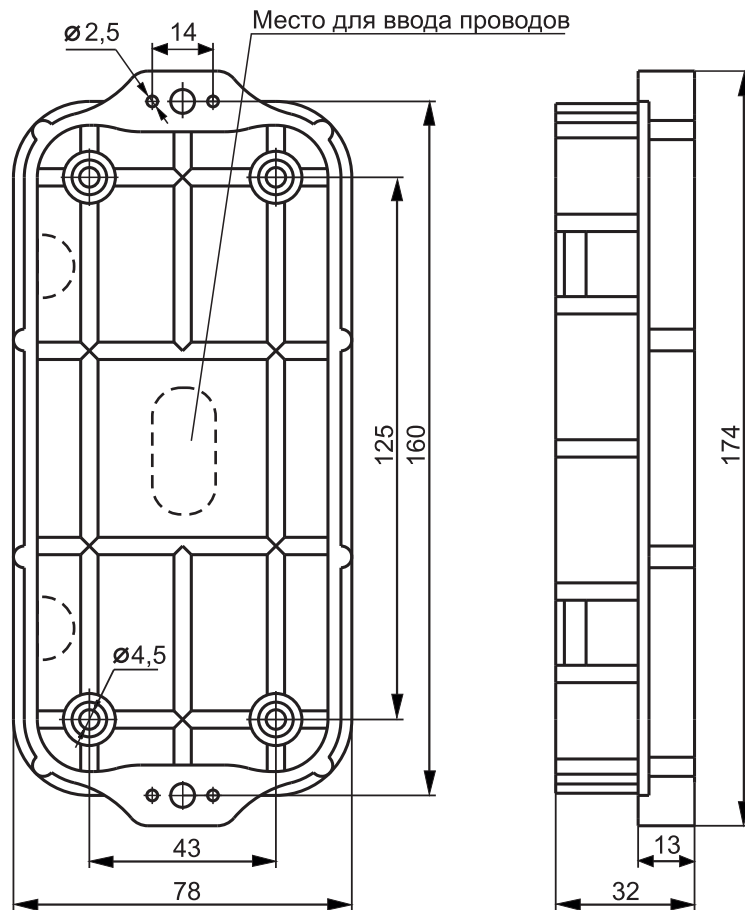
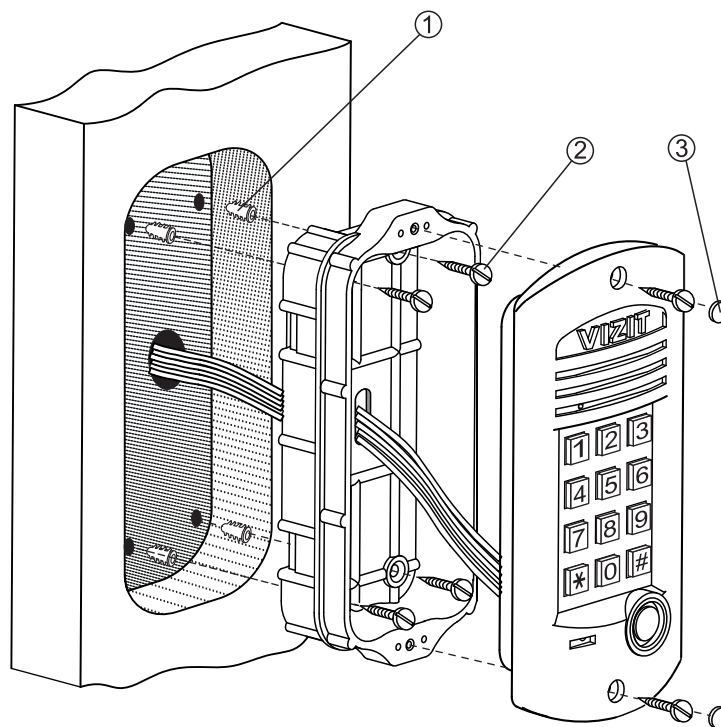


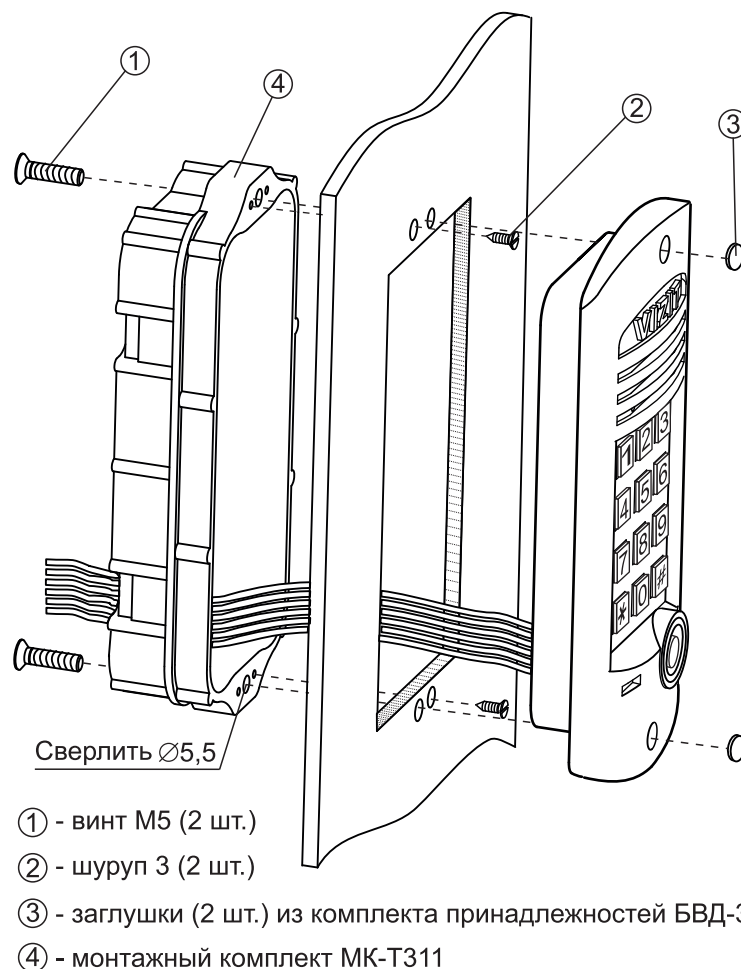
Рисунок 3 - Габаритные и установочные размеры корпуса монтажного МК-Т311



- ① - дюбель 6x30 (4 шт.)
- ② - шуруп 2-4x25 (6 шт.)
- ③ - заглушки (2 шт.) из комплекта принадлежностей БВД-311х

Шурупы и дюбеля входят в комплект принадлежностей МК-Т311.

Рисунок 4 - Крепление блока вызова на стене



Винты и шурупы не входят в комплект принадлежностей БВД-311х.

Рисунок 5 - Крепление блока вызова на неподвижной половине входной двери с помощью монтажного комплекта МК-Т311

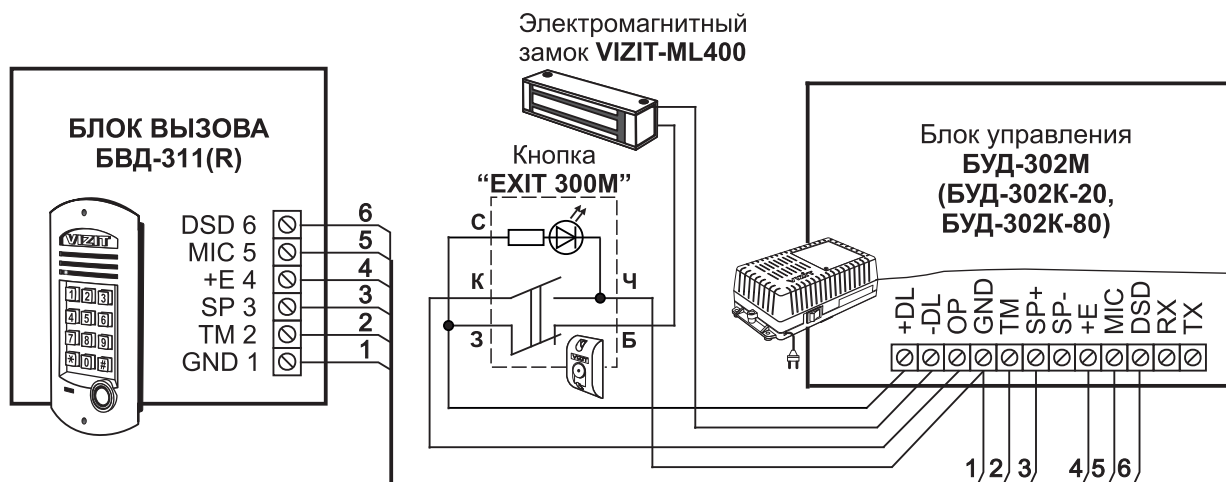


Рисунок 6 - Схема соединений блока вызова **БВД-311(R)** с блоком управления **БУД-302М (БУД-302К-20, БУД-302К-80)**, электромагнитным замком **VIZIT-ML400** и кнопкой "EXIT 300M"

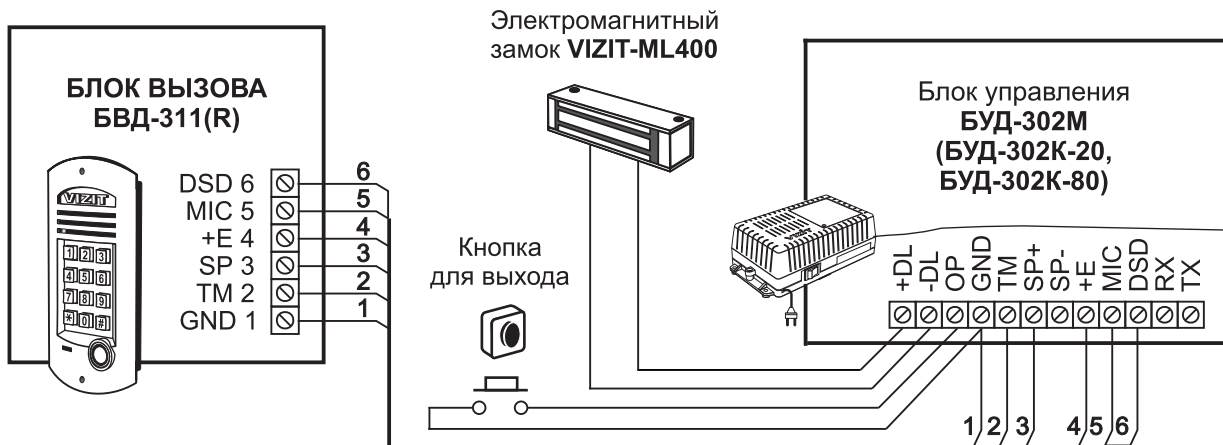


Рисунок 7 - Схема соединений блока вызова БВД-311(R) с блоком управления БУД-302М (БУД-302К-20, БУД-302К-80), электромагнитным замком VIZIT-ML400 и кнопкой для выхода

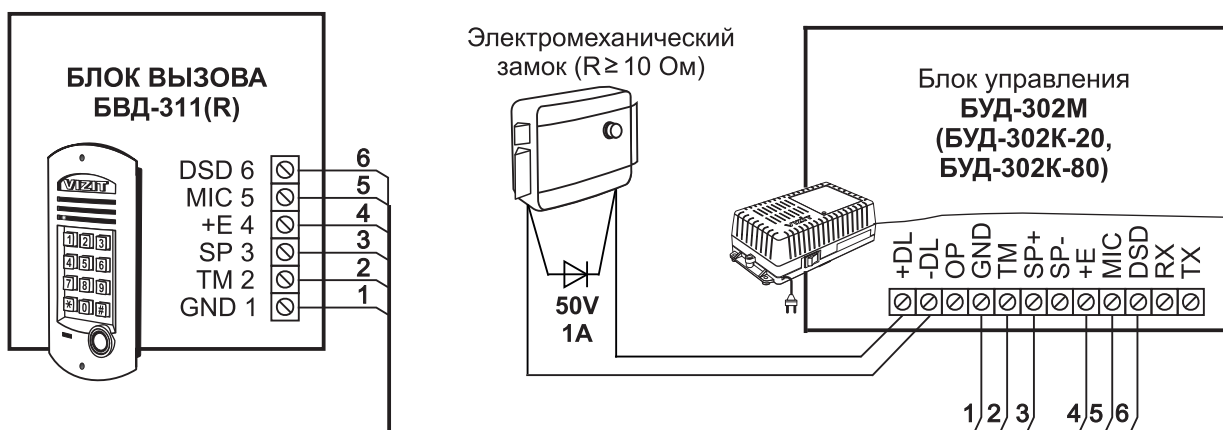


Рисунок 8 - Схема соединений блока вызова БВД-311(R) с блоком управления БУД-302М (БУД-302К-20, БУД-302К-80) и электромеханическим замком