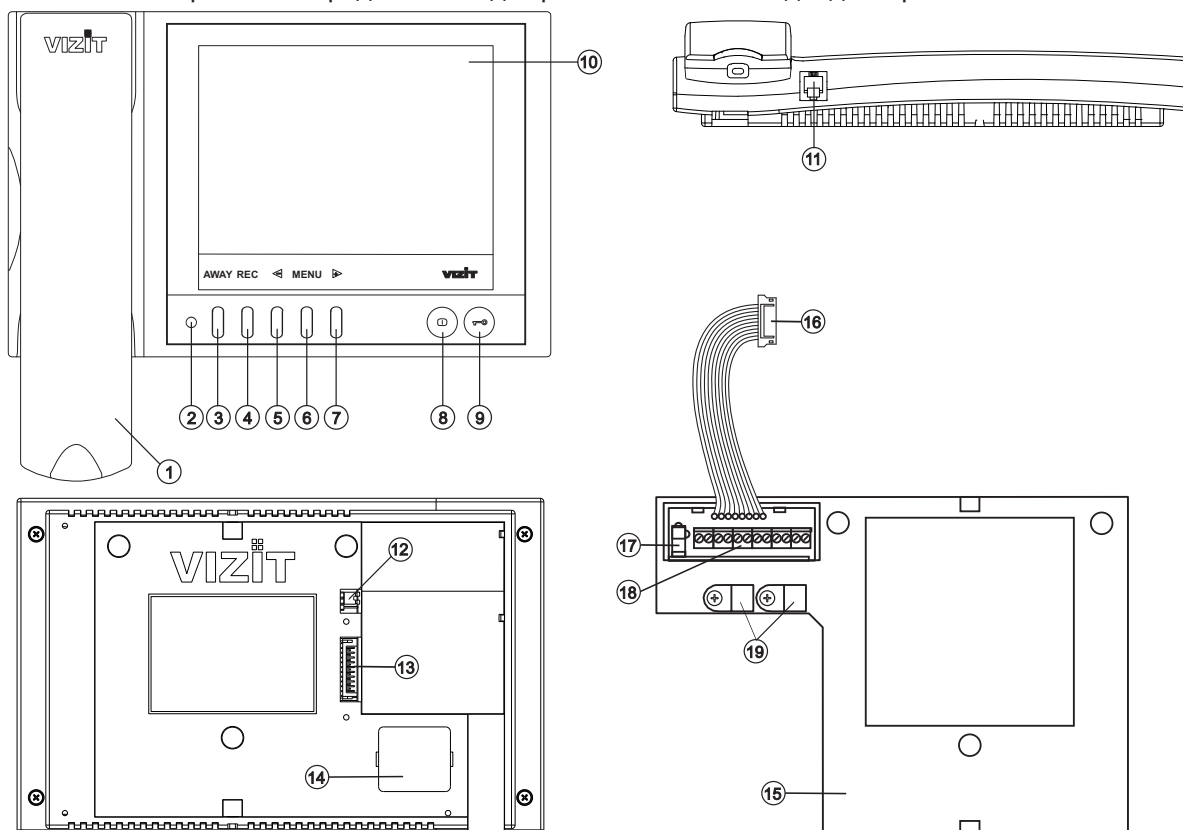


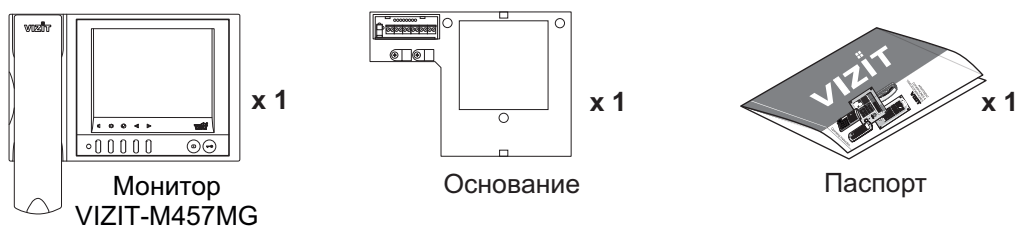
Монитор **VIZIT-M457MG** - монитор цветного изображения системы цветности **PAL**, со встроенной памятью на 64 кадра чёрно-белого изображения. Предназначен для работы в составе видеодомофонов **VIZIT**.



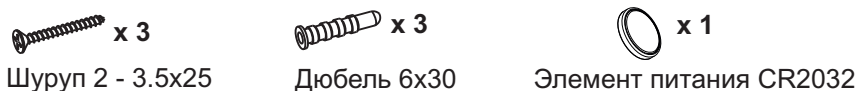
1. Трубка переговорная.
2. Индикатор включения питания и режимов работы.
3. Кнопка **AWAY** - для включения режима автоматической записи кадра при вызове абонента.
4. Кнопка **REC** - для принудительной записи кадра в режиме видеомониторинга.
5. Кнопка **◀** - для входа в режим просмотра записанных кадров, выбора записанных кадров при просмотре и изменения значения выбранной настройки в МЕНЮ.
6. Кнопка **MENU** - для входа в экранное МЕНЮ.
7. Кнопка **▶** - для переключения монитора на дополнительную телекамеру, выбора записанных кадров при просмотре и изменения значения выбранной настройки в МЕНЮ.
8. Кнопка **□** - для включения видеомониторинга.
9. Кнопка **🔑** - для отпираания замка.
10. 5.6" TFT дисплей.
11. Разъём для подключения трубки.
12. Переключатель **EQV./HS**. Устанавливается в положение **HS**, если к монитору подключается дополнительное УКП, и в положение **EQV.**, если УКП не подключается.
13. Соединительная вилка монитора.
14. Крышка батарейного отсека.
15. Основание монитора (крепится к монитору двумя шурупами 2.9x9.5 при транспортировке).
16. Соединительная розетка (подключается к вилке монитора при установке).
17. Разъём для подключения блока питания.
18. Клеммы / терминалы для подключения монитора к блокам видеодомофона.
19. Хомуты для крепления кабелей.

Рисунок 1 - Внешний вид и органы управления монитора.

КОМПЛЕКТНОСТЬ



Крепёжные элементы



УКАЗАНИЯ МЕР БЕЗОПАСНОСТИ

ВНИМАНИЕ! В мониторе нет напряжений выше 27В.

Не производите монтажные и ремонтные работы при включённом в сеть блоке питания монитора.

Не допускайте попадания на корпус жидких, химически активных веществ.

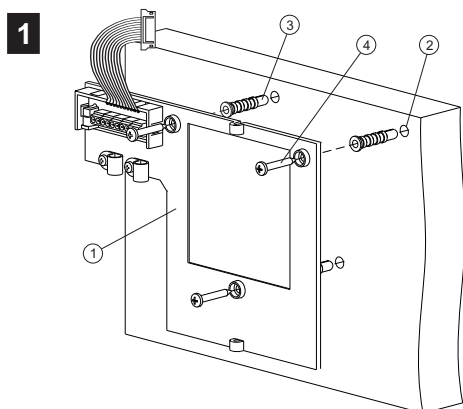
При очистке монитора отключите его от сети и не используйте моющие средства.

Не производите ремонт вне специализированных сервисных организаций.

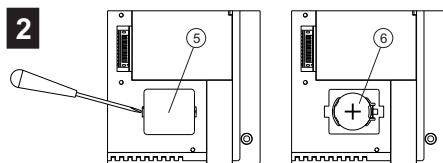
ФУНКЦИИ

- ❖ Цветной 5.6" TFT LCD
- ❖ Энергонезависимая память на 64 кадра чёрно-белого изображения
- ❖ Энергонезависимые встроенные часы
- ❖ Возможность подключения к монитору двух блоков вызова (в дальнейшем - БВД) и дополнительной телекамеры при использовании блока коммутации мониторов - БКМ-440, БКМ-440М, БКМ-441, БКМ-444.
- ❖ Возможность подключения к монитору одного БВД, кнопки "Звонок", дополнительной телекамеры и дополнительного УКП (УКР-7(М), УКР-12(М), УКР-17(М)) при работе без блока коммутации монитора
- ❖ Вызов абонента с БВД и кнопки "Звонок"
- ❖ Дуплексная связь между абонентом и посетителем
- ❖ Формирование сигнала отпираания замка
- ❖ Видеоконтроль обстановки перед телекамерами
- ❖ Активация с монитора малоабонентского БВД (видеоконтроль и связь)
- ❖ Экранное МЕНЮ
- ❖ Выбор вызывной мелодии (одной из четырёх возможных) для каждого БВД и кнопки "Звонок"
- ❖ Регулировка громкости вызова (3 уровня)
- ❖ Регулировка яркости и насыщенности цветного изображения для каждого БВД и дополнительной телекамеры
- ❖ Светодиодная индикация режимов работы

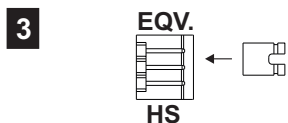
ПОРЯДОК УСТАНОВКИ



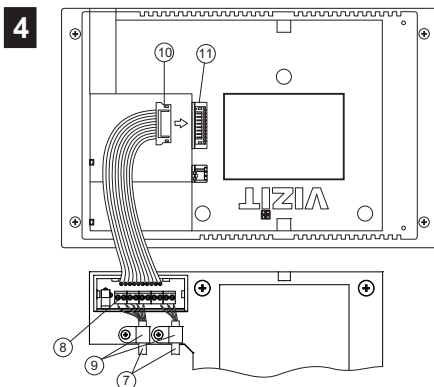
- Выберите место установки монитора. Рекомендуемая высота установки - 150 см от пола до центра монитора.
- Снимите основание ① с монитора. Для этого открутите два шурупа 2.9x9.5, крепящих основание и монитор.
- Разметьте 3 отверстия ② для крепления основания на стену. Используйте основание как шаблон.
- Просверлите в стене отверстия диаметром 6 мм, глубиной 30 мм.
- Установите в отверстия дюбели 6x30 ③ из комплекта принадлежностей.
- Закрепите основание монитора на стене, используя шурупы 3.5x25 ④ из комплекта принадлежностей.



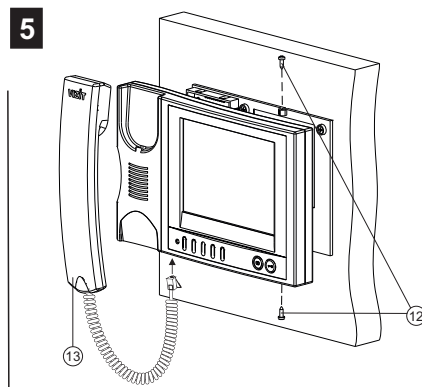
- Снимите крышку батарейного отсека ⑤.
- Установите элемент питания CR2032 ⑥ с соблюдением полярности.
- Установите крышку на место.



- Установите переключку **EQV./HS** в соответствующее положение:
 - положение HS, если к монитору подключается дополнительное УКП;
 - положение EQV., если УКП не подключается.



- Подключите соединительные кабели ⑦ к клеммам ⑧ в соответствии со схемами, приведенными в разделе **ПРИМЕРЫ СХЕМ СОЕДИНЕНИЯ**.
- Закрепите кабели хомутами ⑨ .
- Подключите розетку ⑩ к вилке ⑪ монитора.



- Закрепите монитор на основании, используя шурупы 2.9x9.5 ⑫.
- Подключите трубку ⑬ к монитору.

Рисунок 2 - Порядок установки монитора.

Наименования клемм монитора и их назначение приведены ниже в таблице:

Клемма	Назначение
HS-	Подключение дополнительного УКП
HS+	
LN +	Линия связи блока коммутации или БВД
LN -	
GND	Общий провод
VI1	Вход видеосигнала с телекамеры БВД
+E	Питание монитора
DATA	Данные между монитором и блоком коммутации монитора
Ec1	Питание телекамеры БВД
Ec2	Питание дополнительной телекамеры
GND	Общий провод
VI2	Вход видеосигнала с дополнительной телекамеры

Примеры схем соединений монитора приведены на рисунках 4-9.

Требования к соединительным линиям между блоком питания, монитором и блоком вызова / блоком управления (рисунки 4, 5) изложены в паспорте соответствующего блока вызова / блока управления.

Требования к соединительным линиям между блоком коммутации монитора **БКМ** и монитором (рисунки 6 - 9) изложены в паспорте блока коммутации.

Примечание. При использовании блока коммутации монитора кнопка “Звонок” и дополнительное УКП не могут быть подключены к монитору.

ПРИМЕРЫ СХЕМ СОЕДИНЕНИЯ

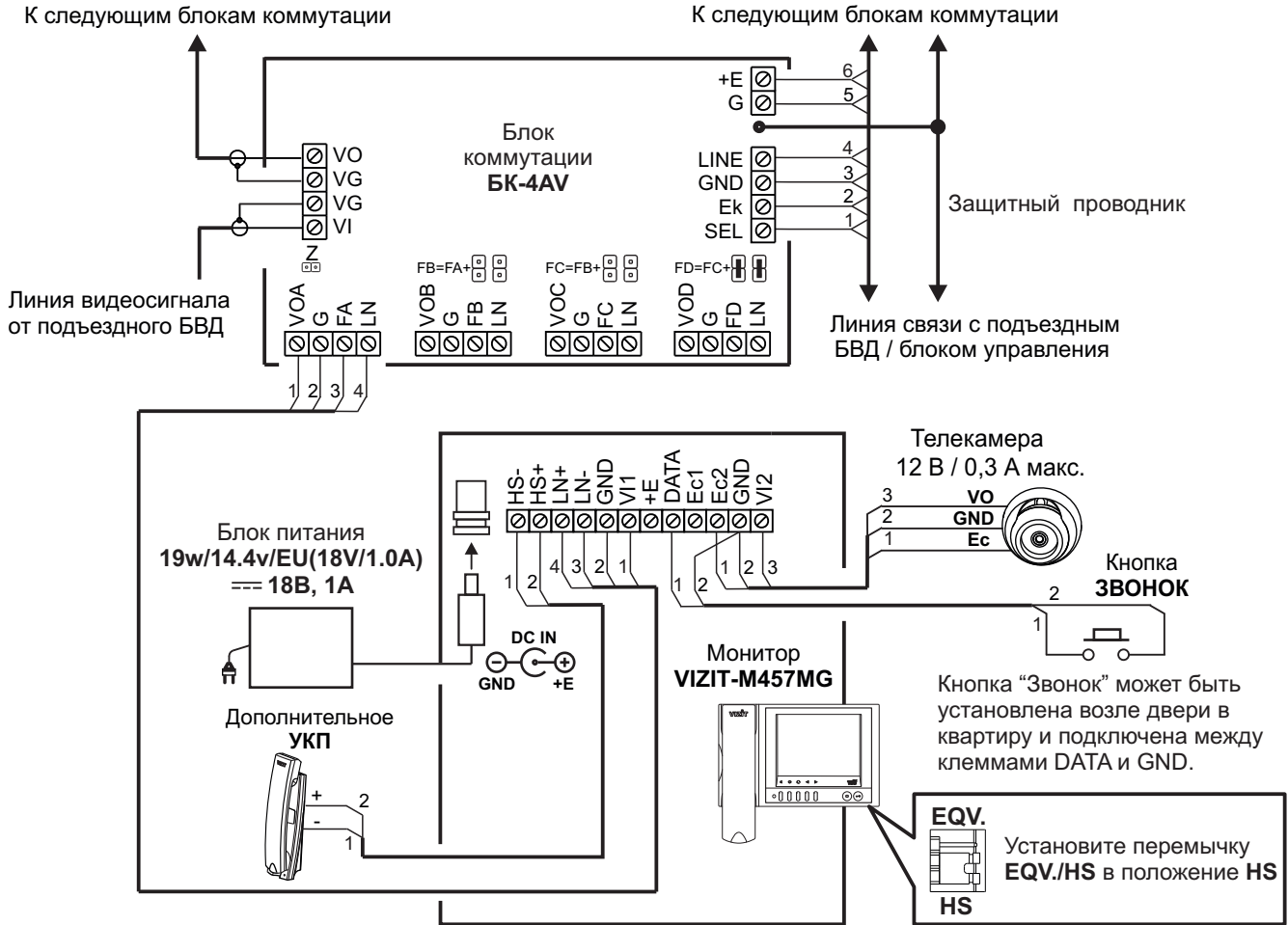


Рисунок 4 - Монитор **VIZIT-M457MG** с дополнительными телекамерой, УКП и кнопкой "Звонок" в составе многоабонентского (подъездного) видеодомофона

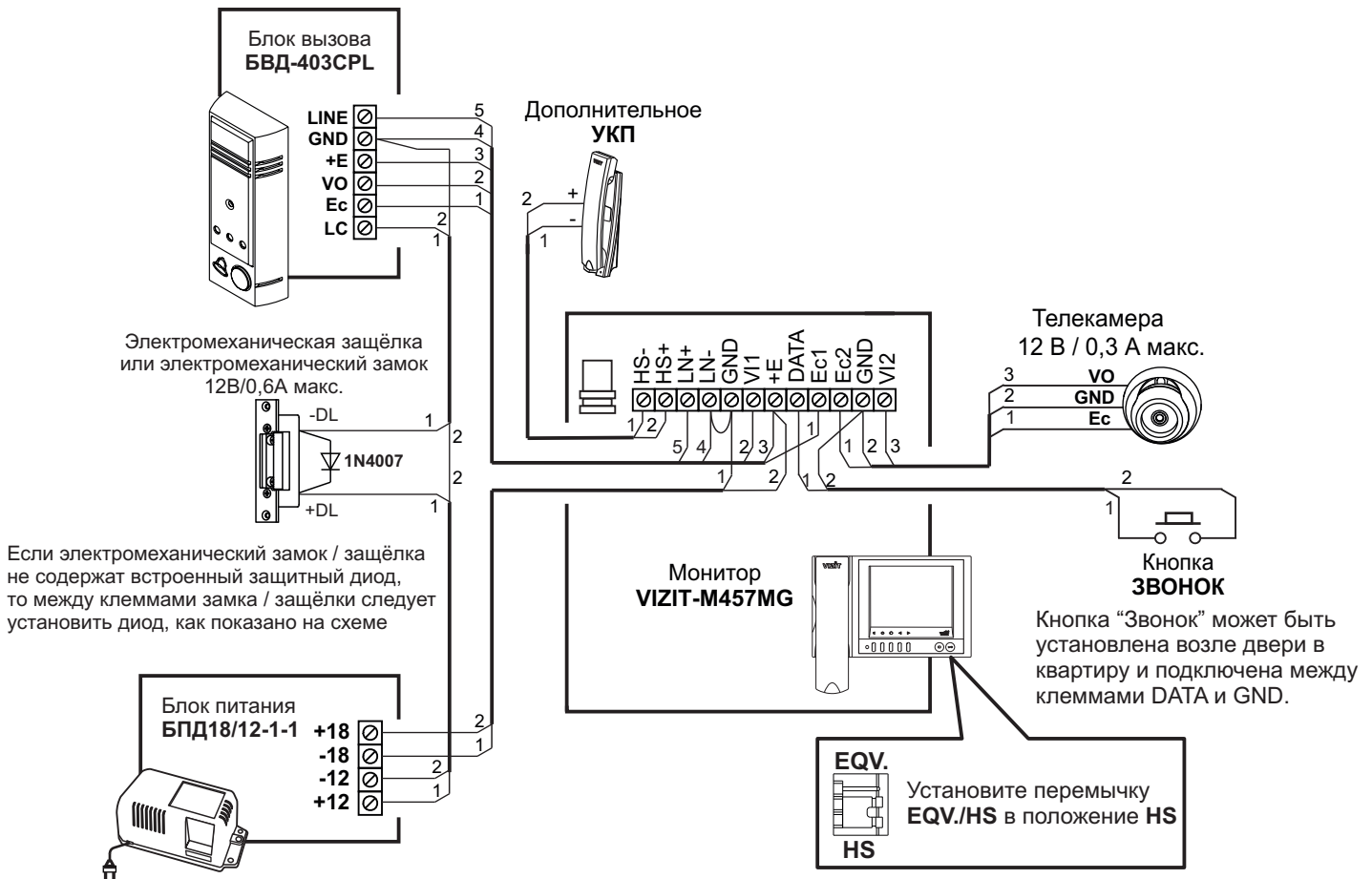


Рисунок 5 - Монитор **VIZIT-M457MG** с дополнительными телекамерой, УКП и кнопкой "Звонок" в составе малоабонентского (этажного) видеодомофона

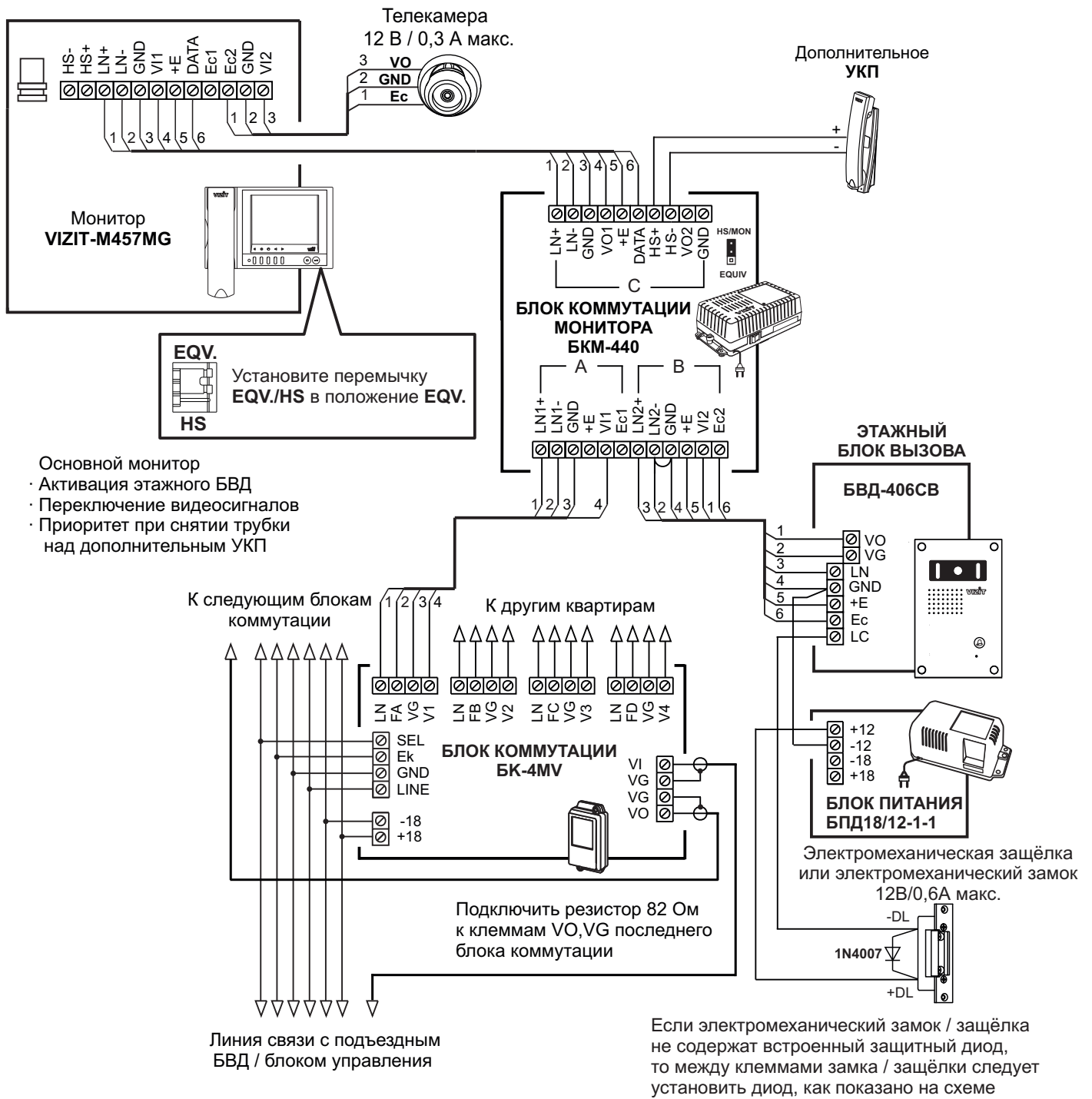


Рисунок 6 - Монитор **VIZIT-M457MG** с дополнительными телекамерой и УКП в составе подъездного и этажного видеодомофонов

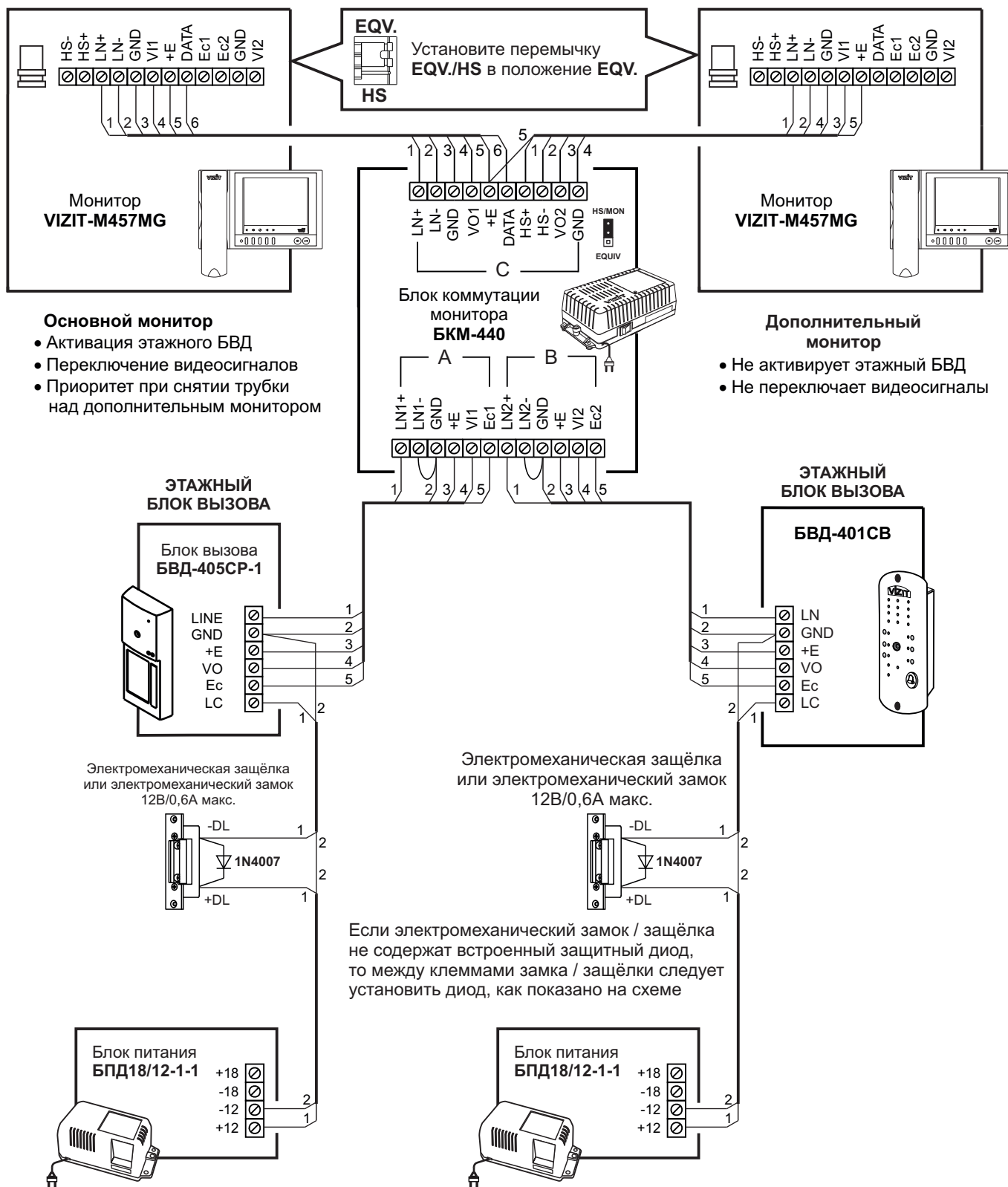


Рисунок 7 - Два монитора VIZIT-M457MG с двумя малоабонентскими БВД

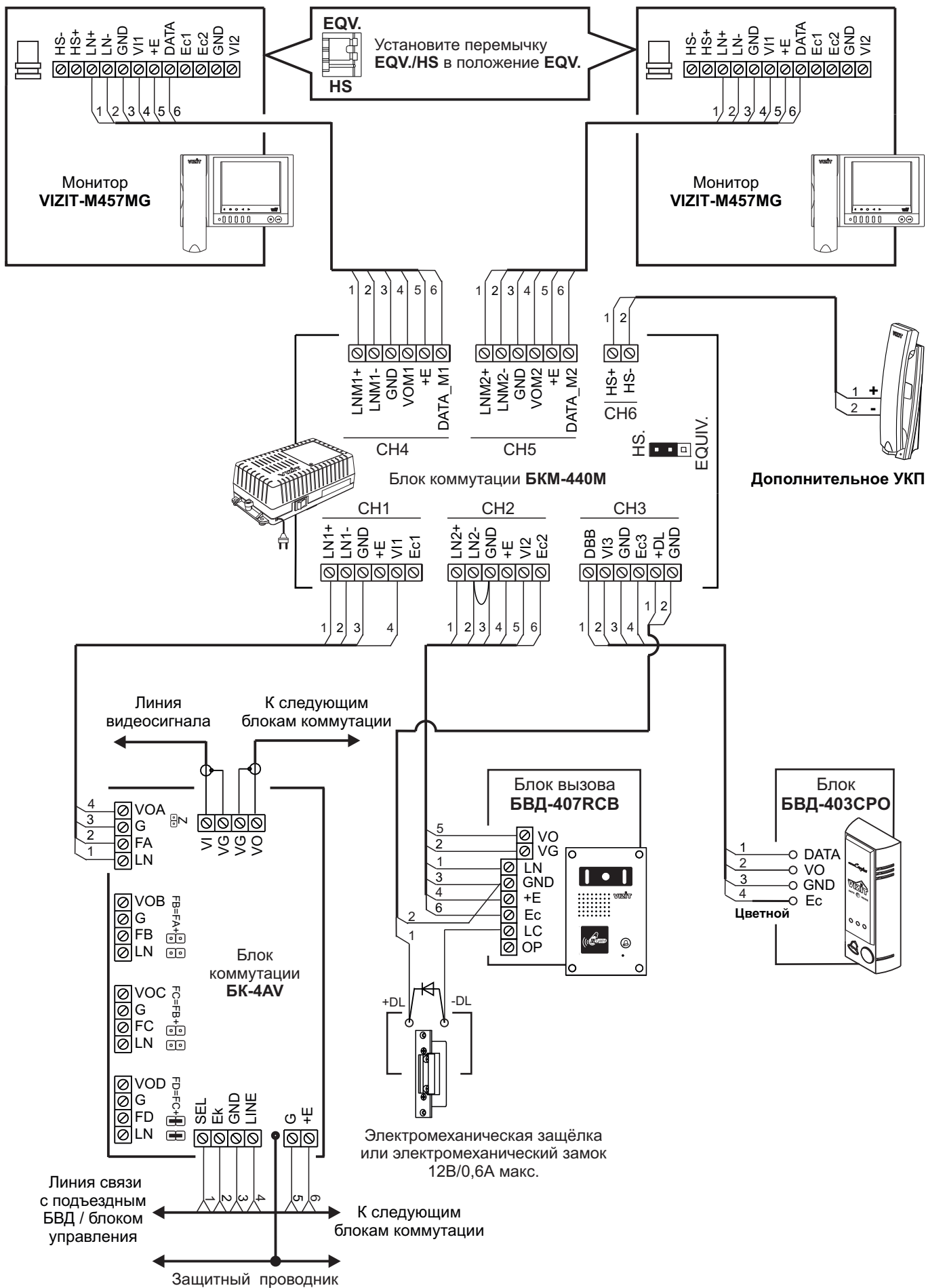


Рисунок 8 - Два монитора **VIZIT-M457MG** с дополнительным УКП в составе подъездного и этажного видеодомофонов

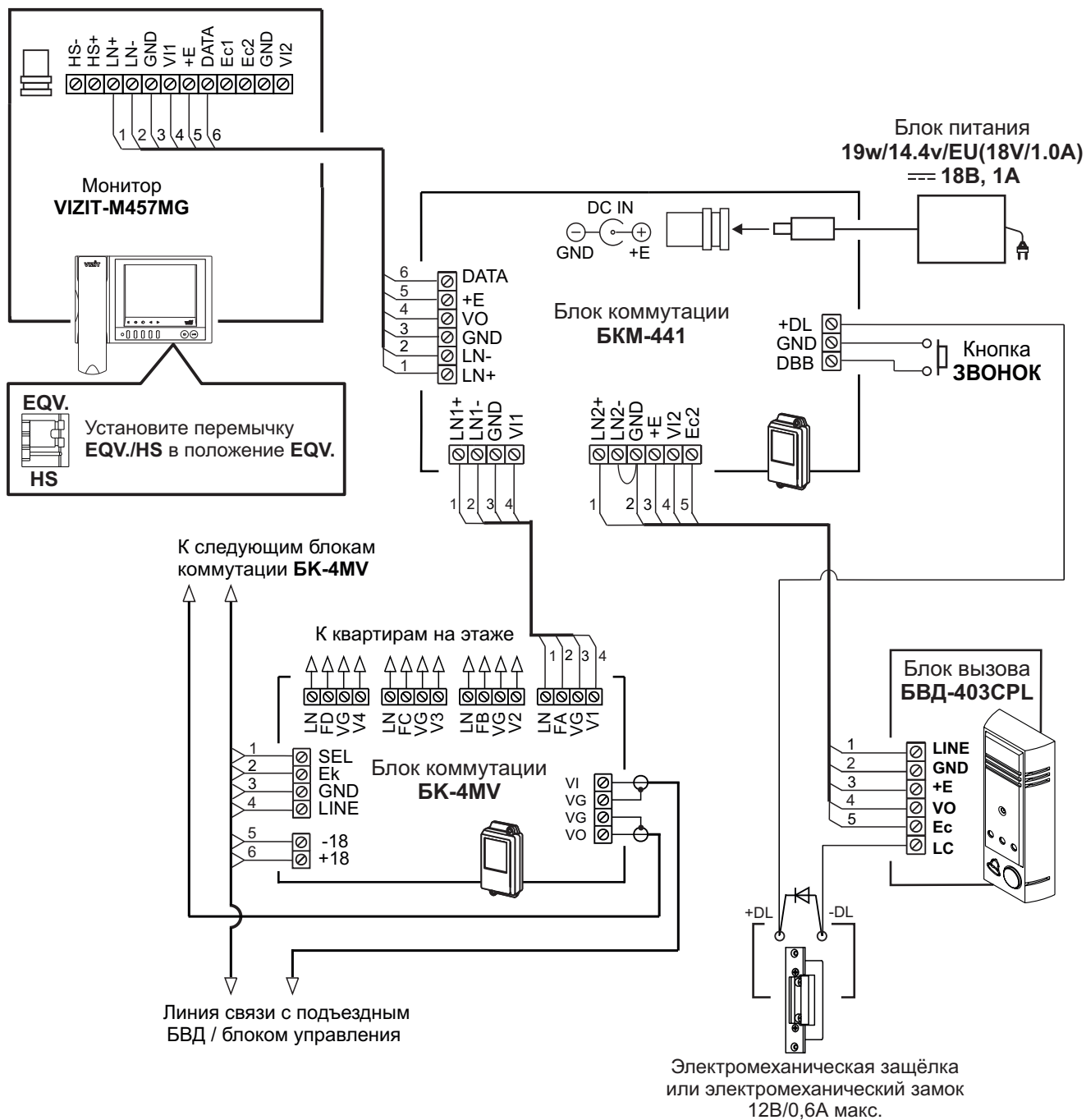


Рисунок 9 - Монитор **VIZIT-M457MG** с кнопкой “Звонок” в составе подъездного и этажного видеодомофонов

НАСТРОЙКА

Перед включением монитора проверьте правильность монтажа, отсутствие замыканий между подключенными цепями.

▪ **Включите блок питания или блок коммутации монитора.**

При этом индикатор включения питания монитора (см. рисунок 1) светится зелёным цветом.

Примечание. Индикатор начинает светиться с некоторой задержкой после включения питания. Задержка может составить до 7 секунд.

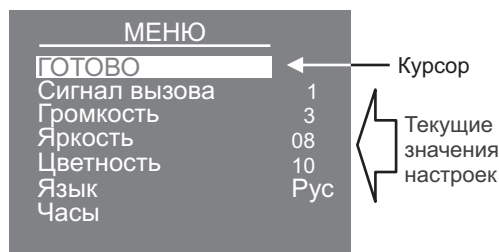
Если индикатор не светится по истечении 7 секунд, то монитор находится в «спящем» режиме (монитор не реагирует на вызов, кнопки, кроме **⏏**, не работают).

Для включения монитора кратковременно нажмите **⏏**.

• **Выберите устройство (БВД, дополнительная телекамера и кнопка “Звонок”), для которого необходимо выполнить настройки.**

1. БВД, подключённый непосредственно к монитору, выбирается нажатием кнопки **⏏**.
На экране монитора – обстановка перед телекамерой БВД.
2. БВД и телекамеры, подключённые через блок коммутации монитора, выбираются последовательными нажатиями кнопки **⏏**, пока на экране не появится обстановка перед телекамерой соответствующего устройства.
3. Для выбора дополнительной телекамеры и кнопки “Звонок”, нажмите **⏏**, а затем **▶**.
На экране - обстановка перед дополнительной телекамерой.

После выбора устройства нажмите кнопку **MENU**. На экране отображается главная страница МЕНЮ.



• **Выберите вызывную мелодию и установите громкость вызова*, необходимые яркость и насыщенность цветного изображения, язык МЕНЮ. При необходимости измените текущее время, дату.**

* **Примечание.** Громкость вызова устанавливается одинаковой для блоков вызова и кнопки “Звонок”, т. е. изменение громкости для одного из устройств автоматически меняет громкость вызова и для остальных устройств.

Для выбора настройки перемещайте курсор по пунктам МЕНЮ нажатиями кнопки **◀** или **▶**.

Для выбора вызывной мелодии (1 из 4 возможных) переместите курсор на пункт **СИГНАЛ ВЫЗОВА**. Нажмите кнопку **MENU**. Курсор перемещается на текущее значение настройки. Нажатием кнопок **◀** или **▶** измените текущее значение. После каждого нажатия звучит мелодия, соответствующая установленному значению. После выбора вызывной мелодии нажмите кнопку **MENU**. Курсор перемещается на пункт **СИГНАЛ ВЫЗОВА**.

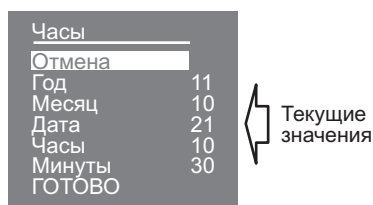
Для настройки громкости вызова (3 уровня) переместите курсор на пункт **ГРОМКОСТЬ**. Нажмите кнопку **MENU**. Курсор перемещается на текущее значение настройки. Нажатием кнопок **◀** или **▶** измените текущее значение. После каждого из нажатий звучит тестовый сигнал, соответствующий установленному уровню громкости звука вызова. После установки громкости вызова нажмите кнопку **MENU**. Курсор перемещается на пункт **ГРОМКОСТЬ**.

Для изменения яркости и насыщенности изображения переместите курсор на соответствующий пункт. Нажмите кнопку **MENU**. На экране появляется изображение. В нижней части изображения выводится шкала настройки выбранной настройки. Установите желаемое значение кнопками **◀** или **▶** и нажмите **MENU** для возврата в главную страницу МЕНЮ.

Примечание. Если при настройке кнопки **◀** или **▶** не нажимаются в течение примерно 15 секунд, монитор выходит из режима МЕНЮ.

Для изменения языка МЕНЮ переместите курсор на пункт **ЯЗЫК**. Нажмите кнопку **MENU**.

Для установки даты и текущего времени выберите на главной странице МЕНЮ пункт **ЧАСЫ**. Нажмите кнопку **MENU**. На экране появляется страница МЕНЮ ЧАСЫ.



Выберите пункт кнопками ◀ или ▶ и нажмите **MENU**, курсор перемещается на текущие значения. Установите требуемое значение кнопками ◀ или ▶ и нажмите **MENU**. Курсор возвращается на пункт МЕНЮ. Для выхода в главную страницу МЕНЮ с сохранением изменений переместите курсор на пункт **ГОТОВО** и нажмите **MENU**.

Для выхода в главную страницу МЕНЮ без сохранения изменений переместите курсор на пункт **ОТМЕНА** и нажмите **MENU**.

Для выхода из МЕНЮ переместите курсор на пункт **ГОТОВО** и нажмите **MENU**.

Примечание. Если монитор подключён к БКМ-440 как **дополнительный** (см. рисунок 7), то соответствующие настройки для первого и второго блоков вызова не могут быть разными, и являются одинаковыми для обоих блоков. Для настройки монитора следует вызвать его с одного из подключённых к нему блоков вызова.

Затем выбрать мелодию и установить необходимые громкость вызова, яркость и насыщенность цветного изображения, как описано выше.


ПРОВЕРКА И ПОРЯДОК РАБОТЫ

Включите блок питания или блок коммутации монитора.


При этом индикатор включения питания монитора (см. рисунок 1) светится зелёным цветом.


Примечание. Индикатор начинает светиться с некоторой задержкой после включения питания. Задержка может составить до 7 секунд.


Если индикатор не светится по истечении 7 секунд, то монитор находится в «спящем» режиме (монитор не реагирует на вызов, кнопки, кроме , не работают).

Для включения монитора кратковременно нажмите .

Просмотр обстановки перед подключёнными телекамерами по инициативе абонента



Для просмотра обстановки перед телекамерой БВД нажмите  или снимите трубку. На экране появляется изображение.


Для просмотра обстановки перед дополнительной телекамерой нажмите .


При подключении к монитору нескольких БВД с использованием блока коммутации монитора просмотр обстановки перед телекамерами подключённых БВД выполняется последовательным нажатием .

Вызов и связь с блоком вызова

Наберите номер или нажмите кнопку вызова квартиры, в которой установлен монитор. Звучит вызов, на экране появляется изображение с телекамеры БВД.


Снимите трубку и проверьте дуплексную связь. Нажмите кнопку  для просмотра обстановки перед дополнительной телекамерой (см. рисунки 4, 5, 6), если необходимо. Нажмите  повторно для возврата к изображению с телекамеры блока вызова.


Для открывания замка нажмите и удерживайте  до короткого звукового сигнала, индицирующего отпирание замка. После отпускания кнопки продолжается связь. Повесьте трубку. Экран гаснет, монитор переходит в дежурный режим.

Примечание. Замок также может быть открыт во время вызова и без снятия трубки. Нажмите и удерживайте  до короткого звукового сигнала, индицирующего отпирание замка. После отпускания кнопки монитор переходит в дежурный режим.

Активация малоабонентского БВД

Для активации БВД (см. рисунок 5) снимите трубку. На экране появляется изображение, устанавливается связь.

Нажмите  для просмотра обстановки перед дополнительной телекамерой, если необходимо.

Нажмите  повторно для возврата к изображению с телекамеры БВД.

Вызов кнопкой “Звонок” или кнопкой БВД-403СРО

При нажатии кнопки “Звонок” в мониторе звучит сигнал и появляется изображение с дополнительной телекамеры (см. рисунки 4, 5).

Аналогично, при нажатии кнопки блока БВД-403СРО в мониторе звучит сигнал и появляется изображение с телекамеры БВД-403СРО (см. рисунок 8).

Примечание. Если к монитору подключено дополнительное УКП, то при нажатии кнопки “Звонок” или кнопки БВД-403СРО вызывной сигнал звучит только в мониторе.

Работа с дополнительным УКП

В случае подключения к монитору УКП (см. рисунки 4, 5) вызов поступает на монитор и УКП. На экране монитора – изображение с телекамеры БВД. При снятии трубки УКП вызов прекращается, устанавливается дуплексная связь между трубкой УКП и БВД.

Отпирание замка обеспечивается путем нажатия кнопки, расположенной на УКП. При укладке трубки УКП монитор переходит в дежурный режим.

При снятии трубки монитора во время связи между БВД и УКП линия связи между блоком вызова и УКП отключается, и устанавливается связь между БВД и монитором.

Для перевода монитора в «спящий» режим нажмите и удерживайте  до выключения индикатора.

Особенности работы с блоком коммутации БКМ-440 (см. рисунки 6, 7)

Монитор может быть подключён к блоку коммутации БКМ-440 как **основной** (см. рисунки 6, 7) и как **дополнительный** (см. рисунок 7). При снятии трубки **основного** монитора **дополнительный** монитор или устройство квартирное переговорное (УКП) отключается от линии связи. **Дополнительный** монитор не может активировать малоабонентский (этажный) блок вызова.

Для просмотра обстановки перед блоком вызова, подключённым к каналу **А** БКМ-440, нажмите **⏏** на **основном** мониторе. Для просмотра обстановки перед блоком вызова, подключённым к каналу **В** БКМ-440 повторно нажмите **⏏**. Для активации блока вызова снимите трубку монитора.

Особенности работы с блоком коммутации БКМ-440М (см. рисунок 8)

Оба монитора, подключённые к БКМ-440М, не делятся на основной и дополнительный (в отличие от БКМ-440), и являются равноправными.

Для просмотра обстановки перед блоками вызова, подключёнными к каналам **СН1**, **СН2**, и телекамерой блока БВД-403СРО (см. рисунок 8), подключённого к каналу **СН3** БКМ-440М, последовательно нажимайте кнопку **⏏** на любом из мониторов. На экране поочерёдно появляются изображения с телекамер подключённых блоков. Если какой-либо из видеовходов не подключён, то он автоматически исключается из просмотра. Просмотр обстановки перед блоками вызова допускается на двух мониторах одновременно.

При снятой трубке и нажатии кнопки **⏏** также происходит переключение изображения с телекамер, но в этом случае неподключённый видеовход не исключается из режима просмотра.

Для активации блоков вызова, подключённых к каналам **СН1** и **СН2** БКМ-440М, на одном из мониторов нажимайте кнопку **⏏** пока не появится изображение с телекамеры, соответствующего блока вызова, затем снимите трубку монитора.

При снятой трубке на одном из мониторов, второй монитор блокируется. Это означает, что при снятии трубки на втором мониторе его экран не включается, а монитор издаёт короткие звуковые сигналы (линия занята).

При снятии трубки любого из подключённых мониторов, дополнительное УКП отключается от линии связи.

Запись кадра.

Принудительная запись кадра выполняется при нажатии кнопки **REC**, если на экране монитора есть изображение с телекамеры.

Для автоматической записи изображения необходимо нажать кнопку **AWAY**, когда монитор находится в дежурном режиме. При этом индикатор питания светится оранжевым цветом.

Запись кадра происходит через 3 секунды после подачи сигнала вызова на монитор. Индикатор мигает в дежурном режиме, сигнализируя о наличии в памяти монитора непросмотренных кадров.

Для выхода из режима автоматической записи изображения необходимо нажать кнопку **AWAY**, когда монитор находится в дежурном режиме. При этом индикатор питания светится зелёным цветом.

Примечание. Если при записи очередного кадра происходит переполнение архива кадров (64 кадра), то последний записанный кадр вытесняет из архива самый ранний кадр.

Просмотр записанных кадров.

Просмотр выполняется нажатием кнопки **⏪**. При этом включается экран монитора, если он не был включен ранее, и появляется изображение последнего записанного кадра. В нижней части экрана выводится информация о времени и дате записи кадра, а также индицируется номер кадра. Последний записанный кадр имеет номер **-01**. Предыдущий кадр индицируется под номером **-02** и так далее.

Нажатием кнопок **⏪** или **⏩** можно просмотреть предыдущий или последующий кадр. Выход из режима просмотра происходит:

- при нажатии кнопки **AWAY**;
- автоматически по истечении примерно 40 секунд после последнего нажатия кнопки;
- автоматически после вызова с БВД.

Примечание. Независимо от источника изображения (телекамера чёрно-белого или цветного изображения), записанный кадр выводится в чёрно-белом изображении.

ОСНОВНЫЕ ТЕХНИЧЕСКИЕ ДАННЫЕ

Экран:	
Тип	TFT LCD
Размер	5.6 дюйма (142 мм)
Разрешение	320x(RGB)x234
Система цветности	PAL
Вход видеосигнала:	
- входное сопротивление, Ом	470
- диапазон входного напряжения, В, р-р	1...1.8
Выход видеосигнала:	
- напряжение на нагрузке 75 Ом, В, р-р	0.7...1.3
Напряжение питания постоянного тока, В	15...27
Потребляемая мощность, Вт, не более	4
Габаритные размеры, мм	
- ширина	220
- высота	190
- глубина	45
Масса, кг, не более	0,8
Цвет корпуса:	тёмно-серый
Цвет трубки:	серебристый

УСЛОВИЯ ЭКСПЛУАТАЦИИ

Монитор предназначен для эксплуатации только внутри помещения.
Температура воздуха: от **плюс 5** до **плюс 40 °С**
Относительная влажность: до **93%** при **25 °С**