

ДОМОФОННЫЙ КОМПЛЕКС С ЗАКРЫТИЕМ ТЕРРИТОРИИ. ОСНОВНЫЕ ПОЛОЖЕНИЯ.

- В системе допускается использование блоков вызова (БВ) следующих серий: **DP300, DP303 и DP305.**
- **В каждый подъезд** устанавливается по одному коммутатору **KM300-4.2** и **VC4/1-2.**
- Все коммутаторы **KM300-4.2** необходимо **запрограммировать** (диапазон квартир подъезда, параметры видеокамер).
- Для питания **KM300-4.2** и **VC4/1-2** требуется **один отдельный блок питания** (например, PS2-C2)
- **В системе используется абсолютная нумерация**, т. е. во всех БВ устанавливается номер первой квартиры (PS001) равный номеру первой квартиры объекта (как правило, равен 1)
- В подъездах, где имеется **переход в нумерации с одной сотни на другую** (например, присутствует кв. № 99 и кв. № 101), требуется **установить по 1-му коммутатору KM 100-7.x на каждую сотню.**
- **Запрещается использование коммутаторов KM100-7.1**, даже если количество абонентов меньше 100.
- В системе может быть **не более 10 БВ** (например, если в системе есть 3 БВ установленные на калитках, то подъездных БВ может быть не более 7шт.)
- **В каждый подъезд можно позвонить с 4-х БВ** имеющихся в системе (например, с 3-х калиточных БВ и с 1-го подъездного БВ)

СТРУКТУРНАЯ СХЕМА ПОДКЛЮЧЕНИЯ УСТРОЙСТВ СИСТЕМЫ К КОММУТАТОРУ KM300-4.2

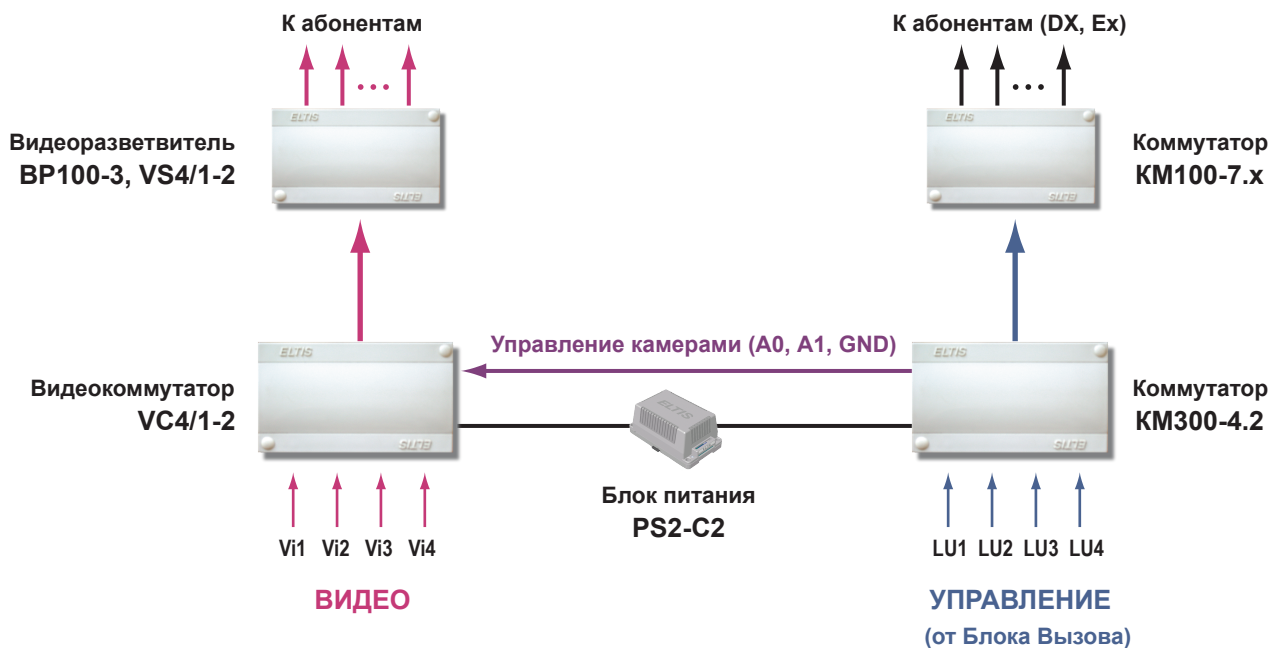


СХЕМА ПОДКЛЮЧЕНИЯ КМ300-4.2 В СОСТАВЕ ДОМОФОННОГО КОМПЛЕКСА С ЗАКРЫТИЕМ ТЕРРИТОРИИ

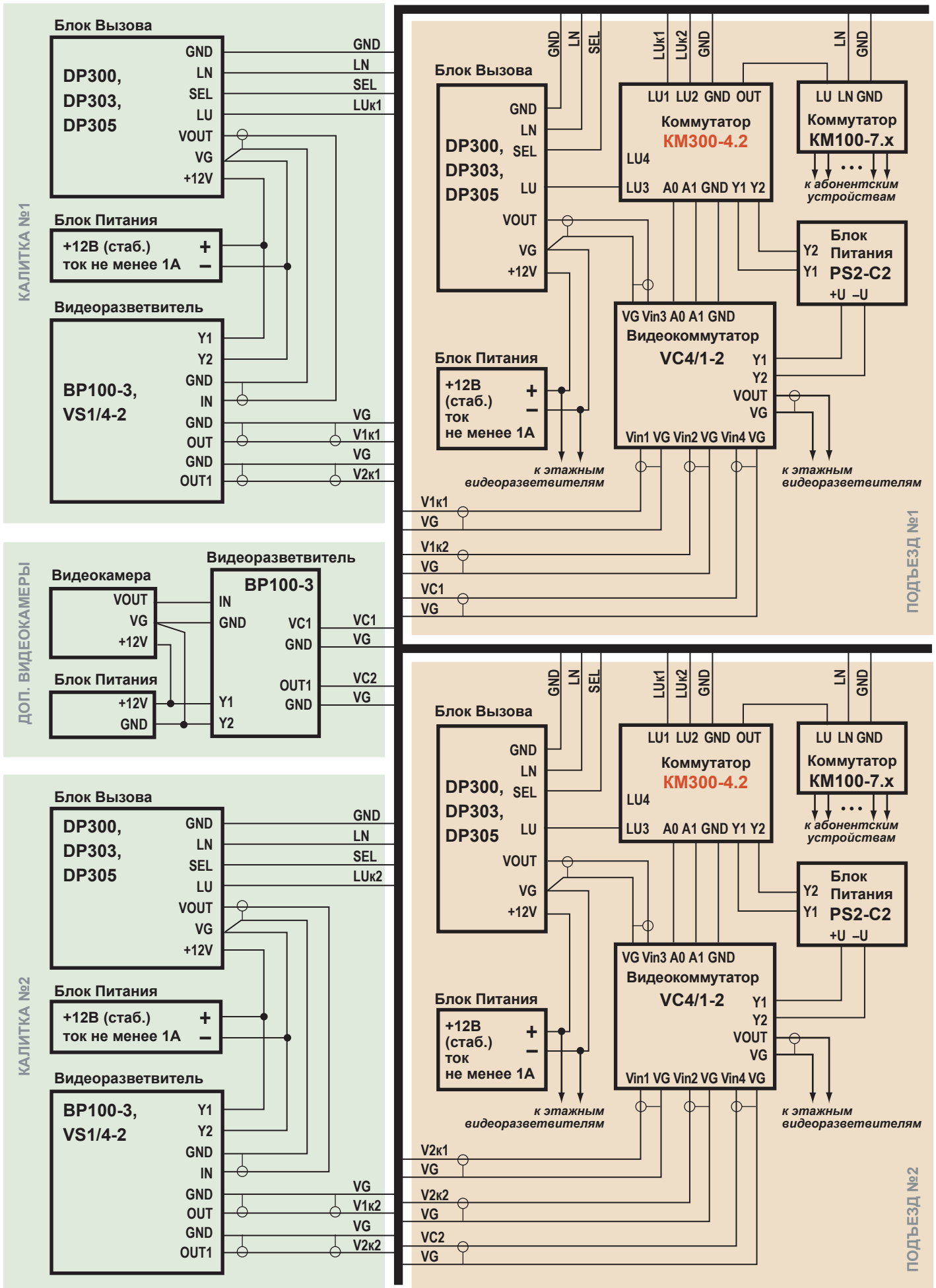
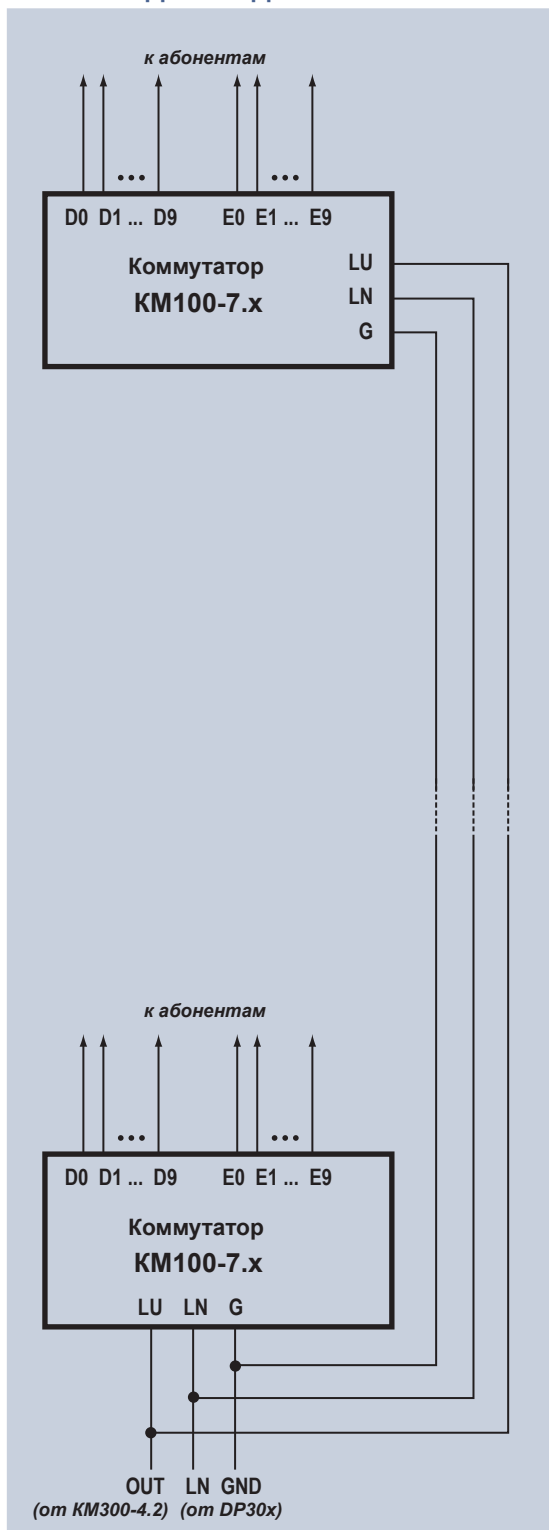


СХЕМА ПОДКЛЮЧЕНИЯ ЭТАЖНОГО ОБОРУДОВАНИЯ

АУДИО ПОДСИСТЕМА



ВИДЕО ПОДСИСТЕМА

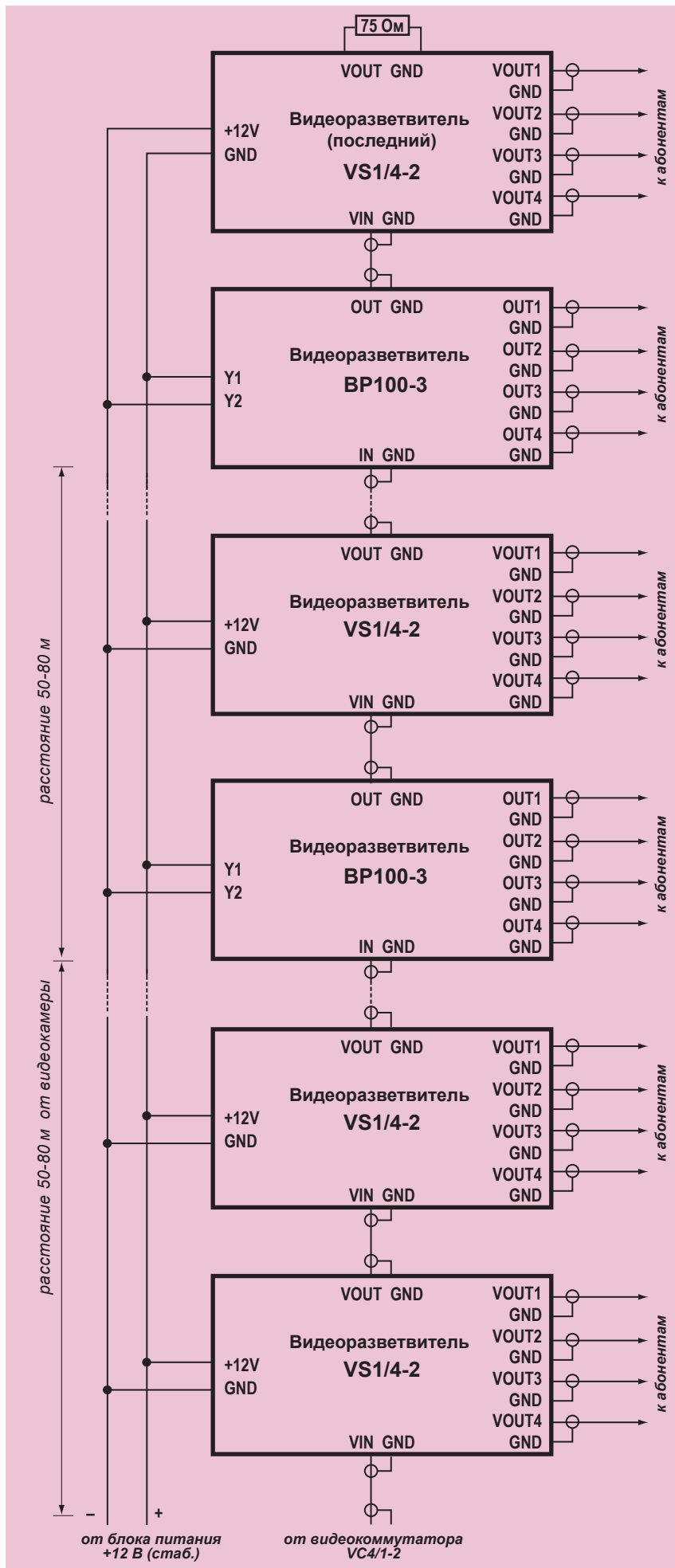
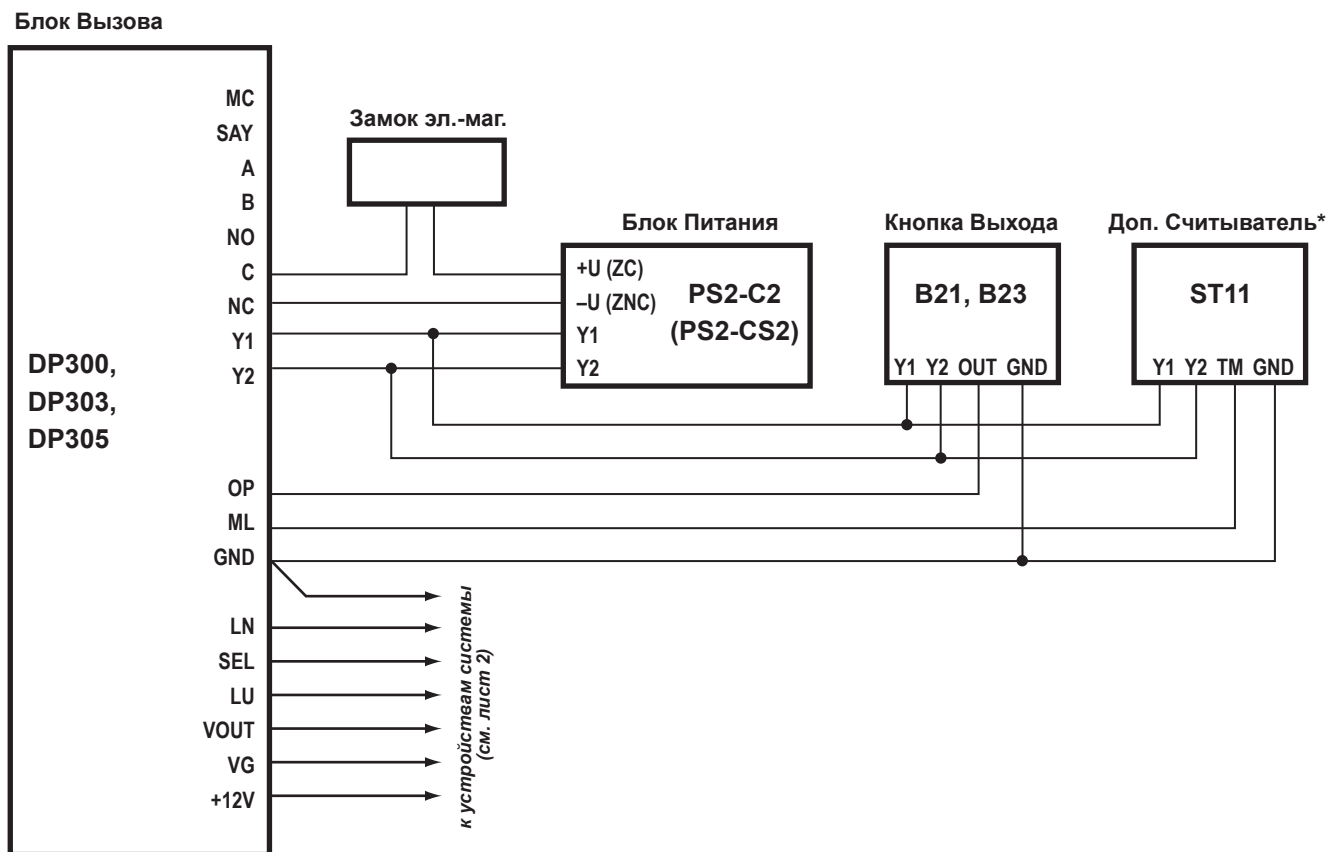


СХЕМА ПОДКЛЮЧЕНИЯ БЛОКА ПИТАНИЯ, ЭЛ.-МАГ. ЗАМКА И КНОПКИ ВЫХОДА К БЛОКУ ВЫЗОВА DP30x



* Устанавливается:

- для работы блоков вызова типа DP30x-RDxx с носителем информации DS1996;
- для функции контроля доступом при выходе (вместо кнопки выхода).