

ИСО 9001



**БЛОК ПРИЕМНО-КОНТРОЛЬНЫЙ  
ОХРАННО-ПОЖАРНЫЙ**

**"С2000-4"**

Руководство по эксплуатации

АЦДР.425513.008 РЭ

## **Внимание!**

Для изменения параметров конфигурации блока должна использоваться программа **"UProg.exe"** версии **4.1.0.24** или выше.

**Не допускается использовать для конфигурирования блока пульты "С2000" и "С2000М".**

## Содержание

1 Описание и работа изделия.....	5
1.1 Назначение изделия.....	5
1.2 Характеристики.....	7
1.3 Состав изделия.....	10
1.4 Входы блока.....	11
1.5 Выходы (реле).....	27
1.6 Контроль доступа.....	34
1.7 Двойная идентификация.....	39
1.8 Окна времени.....	40
1.9 Централизованный доступ и управление разделами.....	41
1.10 Подключение считывателей.....	43
1.11 Световая и звуковая сигнализация.....	47
1.12 Конфигурационные параметры.....	52
1.13 Идентификаторы.....	54
2 Работа блока.....	60
2.1 Подготовка изделия к использованию.....	60
2.2 Использование по назначению.....	61
3 Техническое обслуживание.....	68
3.1 Проверка работоспособности изделия.....	68
4 Обновление прошивки.....	71
5 Хранение.....	71
6 Транспортирование.....	71
7 Гарантии изготовителя (поставщика).....	72
8 Сведения о сертификации изделия.....	72
9 Сведения об изготовителе.....	72
Приложение А Габаритные и установочные размеры блока "С2000-4".....	73
Приложение Б Схема подключения блока "С2000-4" при эксплуатации.....	74
Приложение В Схемы включения извещателей в шлейфы сигнализации блока "С2000-4".....	75
Приложение Г Схема подключения блока "С2000-4" при общей проверке.....	76
Приложение Д Схемы подключения считывателей Proximity к блоку "С2000-4".....	77
Приложение Е Отличия от предыдущих версий.....	80
10 Свидетельство о приемке и упаковке.....	83

Настоящее руководство по эксплуатации предназначено для изучения принципа работы и эксплуатации блока приемно-контрольного охранно-пожарного "С2000-4" **версии 3.70 и 3.71.**

*Список принятых определений и сокращений:*

- АРМ** – автоматизированное рабочее место;
- АЦП** – аналогово-цифровой преобразователь;
- ПК** – персональный компьютер;
- ПО** – программное обеспечение;
- ПЧ** – пульт пожарной части;
- ПЦН** – пульт централизованного наблюдения (охранный);
- УДП** – устройство дистанционного пуска;
- ШС** – шлейф сигнализации.

**Шлейф сигнализации** – совокупность извещателей, проводов, оконечных, добавочных и шунтирующих резисторов подключаемых к входу блока;

**Зона** – совокупность двух и более входов блока, к которым подключены шлейфы с пожарными извещателями, определяющими появление факторов пожара в минимальной независимой контролируемой единице защищаемого объекта.

**Хозорган** – лицо, ответственное за постановку/снятие с охраны объекта или его части.

## **1 Описание и работа изделия**

### **1.1 Назначение изделия**

1.1.1 Блок приемно-контрольный охранно-пожарный "С2000-4" (в дальнейшем – блок) предназначен для совместного использования с сетевым контроллером (пультом контроля и управления "С2000"<sup>1)</sup>, "С2000М" либо компьютером с установленным ПО АРМ "Орион Про") в составе комплексов технических средств:

- пожарной сигнализации и автоматики, как часть многокомпонентного прибора приемно-контрольного и управления (только с пультом "С2000М" вер.3.00 и выше);
- охранной и тревожной сигнализации, в качестве приемно-контрольного прибора;
- контроля доступа.

В автономном режиме блок представляет собой приемно-контрольный охранный прибор с функциями контроля доступа.

1.1.2 Блок обеспечивает:

- контроль состояния 4-х шлейфов охранной, пожарной, тревожной сигнализации, а также цепей технологических установок и отображение состояния каждого из ШС на встроенных индикаторах;
- приём извещений от автоматических и ручных пассивных, активных (питающихся по шлейфу), четырёхпроводных пожарных, охранных и тревожных извещателей с нормально-замкнутыми или нормально-разомкнутыми контактами;
- локальное управление взятием под охрану и снятием с охраны ШС блока с использованием электронных идентификаторов (ключей Touch Memory, бесконтактных карт или PIN-кодов);
- дистанционное (централизованное) управление взятием под охрану и снятием с охраны ШС блока;

---

<sup>1)</sup> Блок может ограниченно работать с пультами "С2000".

- управление, с использованием электронных идентификаторов, взятием под охрану и снятием с охраны логических групп ШС как данного блока, так и других приборов системы, включенных в состав разделов (зон) пульта "С2000"<sup>1)</sup>, "С2000М", либо АРМ "Орион Про";
- дистанционное (по команде с пульта "С2000", "С2000М" или персонального компьютера) или локальное (на основе состояния ШС блока) управление выходами;
- выдачу извещений "Пожар" и "Неисправность" на пульт пожарной части (ПЧ);
- выдачу тревожных извещений на пульт централизованного наблюдения (ПЦН);
- передачу на пульт "С2000", "С2000М" или персональный компьютер тревожных и других извещений, формируемых блоком по интерфейсу RS-485;
- управление звуковыми и световыми оповещателями, подключенными к выходам "OUT3" и "OUT4", а также контроль линий подключения оповещателей на обрыв и короткое замыкание;
- осуществление контроля и управления доступом с использованием электронных идентификаторов путем считывания кодов, проверки прав доступа и замыкания (размыкания) контактов реле, управляющего электромеханическим (электромагнитным) замком.

При работе под управлением пульта "С2000М" вер.3.00 и выше, блок обеспечивает подключение противопожарного оборудования в соответствии с РЭ на пульт "С2000М".

1.1.3 Блок предназначен для установки внутри объекта и рассчитан на круглосуточный режим работы.

1.1.4 Конструкция блока не предусматривает его использование в условиях воздействия агрессивных сред, пыли, а также во взрывопожароопасных помещениях. Степень защиты оболочкой по ГОСТ 14254-96 (IEC 529-89) – IP30, при условии крепления блока на стене (п.2.1.2).

1.1.5 По устойчивости к механическим воздействиям исполнение блока соответствует категории размещения 03 по ОСТ 25 1099-83.

1.1.6 По устойчивости к климатическим воздействиям блок выпускается в исполнении 3 по ОСТ 25 1099-83, но для работы при температуре от 233 до 328 К (от минус 40 до +55 °С).

1.1.7 По помехоэмиссии и устойчивости к промышленным радиопомехам блок соответствует требованиям не ниже третьей степени жёсткости по ГОСТ Р 50009, ГОСТ Р 51317.4.2, ГОСТ Р 51317.4.3.

1.1.8 Время технической готовности блока к работе после включения питания должно быть не более 3 с.

1.1.9 Средняя наработка блока на отказ в дежурном режиме работы – не менее 35000 ч, что соответствует вероятности безотказной работы 0,97 за 1000 ч.

1.1.10 Вероятность возникновения отказа, приводящего к ложному срабатыванию блока, должна быть не более 0,01 за 1000 ч.

1.1.11 Средний срок службы блока – 10 лет.

1.1.12 Масса блока должна быть не более 0,3 кг.

1.1.13 Габаритные размеры блока – 156x107x39 мм.

1.1.14 Содержание драгоценных материалов: не требует учета при хранении, списании и утилизации.

---

<sup>1)</sup> Блок может ограниченно работать с пультами "С2000".

## 1.2 Характеристики

1.2.1 Питание блока осуществляется от внешнего источника питания постоянного тока с номинальным напряжением 12 В или 24 В (от 10,2 до 28,4 В). Рекомендуется использовать резервированные источники питания "РИП-12" или "РИП-24" производства НВП "Болид".

1.2.2 Мощность, потребляемая блоком от внешнего источника питания постоянного тока, составляет не более 3 Вт.

1.2.3 Максимальный ток, потребляемый блоком от внешнего источника питания постоянного тока, в дежурном режиме и в режиме "Тревога" ("Пожар") приведен в Таблице 1.

Таблица 1 Ток потребления в различных условиях работы

Извещатели в ШС	Реле	Режим	Напряжение питания	
			12 В	24 В
Все извещатели контактные (нет извещателей, питающихся по ШС)	Выключены	Норма	110 мА	60 мА
		Тревога/Пожар	190 мА	100 мА
	Включены*	Норма	170 мА	90 мА
		Тревога/Пожар	240 мА	130 мА
Все извещатели токопотребляющие (питающиеся по ШС), ток потребления извещателей 3 мА в каждом ШС	Выключены	Норма	140 мА	80 мА
		Тревога/Пожар	220 мА	120 мА
	Включены*	Норма	200 мА	110 мА
		Тревога/Пожар	260 мА	140 мА

**Примечание** – \* Без учёта тока нагрузки выходов.

1.2.4 Количество ШС, подключаемых к блоку (информационная ёмкость), – 4.

1.2.4.1 Напряжение на входах ШС в дежурном режиме – от 19 до 24 В при окончательном резисторе 4,7 кОм  $\pm 5\%$  и токе потребления извещателей от 0 мА до 3 мА.

1.2.4.2 При коротком замыкании одного из ШС блок обеспечивает на входах остальных ШС постоянное напряжение согласно п. 1.2.4.1.

1.2.4.3 Блок обеспечивает ограничение на уровне не более 20 мА тока, протекающего через сработавший извещатель, питаемый по ШС, при напряжении на сработавшем извещателе более 6,8 В.

1.2.4.4 Действующее значение напряжения пульсаций в ШС – не более 20 мВ.

1.2.4.5 При включении в ШС охранных извещателей блок находится в дежурном режиме работы при следующих параметрах ШС:

- сопротивление проводов ШС без учёта выносного элемента – не более 1 кОм;
- сопротивление утечки между проводами ШС или каждым проводом и "землёй" – не менее 20 кОм.

При включении в ШС пожарных извещателей блок находится в дежурном режиме работы при следующих параметрах ШС:

- сопротивление проводов ШС без учёта выносного элемента – не более 100 Ом;
- сопротивление утечки между проводами ШС или каждым проводом и "землёй" – не менее 50 кОм.

1.2.4.6 Блок обеспечивает питание по ШС охранных и пожарных извещателей. Максимальное количество извещателей, включаемых в один ШС, рассчитывается, исходя из максимального тока нагрузки ШС – 3 мА (1,2 мА, если тип входа – 2 и одновременно используются дымовые и тепловые извещатели).

Если используется тип входа – 1 (пожарный дымовой двухпороговый), то используемые извещатели должны быть работоспособны при снижении напряжения в ШС до 12 В.

1.2.5 Количество исполнительных выходов (реле) блока – 4:

– Два электромагнитных реле "К1", "К2" с нормально-разомкнутыми контактами.

Максимальное коммутируемое напряжение каждого реле – 30 В.

Максимальный коммутируемый ток каждого реле – 7 А.

Максимальная коммутируемая мощность каждого реле – 100 Вт.

– Два транзисторных выхода "OUT3", "OUT4" с контролем цепей подключения нагрузки. Максимальное коммутируемое напряжение – 28 В (соответствует напряжению питания блока).

Максимальный коммутируемый ток каждого выхода – 1 А.

Релейные выходы "К1", "К2" предназначены, в первую очередь, для выдачи сигнала "Тревога" на пульт централизованного наблюдения (ПЦН), выдачи сигналов "Пожар" и "Неисправность" на пульт пожарной части (ПЧ), управления инженерным оборудованием. Если в блоке используется контроль доступа, то первое реле ("К1") используется для управления замком.

Транзисторные выходы "OUT3", "OUT4" предназначены, в первую очередь, для управления пожарными и охранными звуковыми и световыми оповещателями, а также средствами пожарной автоматики. Когда выход "OUT3", "OUT4" включен, на него выдается напряжение питания блока. Цепь нагрузки выхода контролируется на обрыв и короткое замыкание. Контроль нагрузки выходов может быть отключен при конфигурировании блока.

Далее по тексту для обозначения транзисторных выходов "OUT3" и "OUT4" будут также использоваться названия "реле 3" и "реле 4" соответственно.

1.2.6 Количество подключаемых считывателей электронных ключей Touch Memory, Proximity-карт или PIN-кода – 1.

1.2.7 Выходной интерфейс считывателя – Touch Memory (1-Wire, µ-LAN), Wiegand или интерфейс магнитных карт ABA TRACK II.

1.2.7.1 Блок обеспечивает управление двумя светодиодами (одним двухцветным светодиодом) считывателя. Уровни управления соответствуют логическим уровням "+5 В КМОП". При прямом подключении светодиодов блок ограничивает ток через светодиоды на уровне 10 мА.

1.2.7.2 Блок обеспечивает управление звуковыми сигнализаторами считывателей. Уровни управления соответствуют логическим уровням "+5 В КМОП".

1.2.7.3 Расстояние от блока до считывателя – не более 100 м.

1.2.8 Ёмкость памяти кодов ключей Touch Memory (Proximity-карт, PIN-кодов) – 4096.

1.2.9 Блок передает по интерфейсу RS-485 на сетевой контроллер (АРМ "Орион Про" или пульт "С2000", "С2000М") следующие сообщения:

- "Идентификация хозоргана" – считан идентификатор пользователя, управляющего взятием/снятием ШС;
- "Доступ предоставлен";
- "Проход" – после предоставления доступа зафиксирован проход в зону доступа;

- "Запрет доступа" – доступ по известному блоку ключу запрещен;
- "Доступ отклонен" – предъявлен неизвестный блоку ключ, когда не было связи с сетевым контроллером (сообщение сохраняется в буфере);
- "Доступ закрыт" – доступ по ключам закрыт для всех;
- "Доступ открыт" – открытие свободного прохода;
- "Доступ восстановлен" – восстановление нормального режима доступа;
- "Снятие входа";
- "Взятие входа";
- "Невзятие входа";
- "Обрыв входа";
- "Короткое замыкание входа";
- "Обрыв цепи выхода";
- "Короткое замыкание цепи выхода";
- "Восстановление цепи выхода";
- "Срабатка датчика" – одиночное срабатывание пожарного дымового извещателя;
- "Внимание! (Опасность пожара)";
- "Пожар";
- "Пожар2";
- "Тревога проникновения";
- "Тревога входной зоны" – нарушение входного (тип 7) ШС;
- "Тихая тревога (Нападение) в ШС" – нарушение тревожного (тип 11) ШС;
- "Тревога затопления";
- "Восстановление датчика затопления»;
- "Нарушение технологического входа";
- "Восстановление технологического входа";
- "Активация УДП";
- "Восстановление УДП";
- "Дверь заблокирована" – дверь открыта более допустимого времени;
- "Дверь взломана" – дверь открыта без предоставления доступа;
- "Дверь закрыта" – дверь закрыта после "взлома" или "блокировки";
- "Взлом корпуса" – корпус блока открыт;
- "Восстановление корпуса" – корпус блока закрыт;
- "Авария питания" – понижение или превышение напряжения питания свыше допустимого;
- "Восстановление питания";
- "Локальное программирование" – включение режима программирования ключей с помощью МАСТЕР-ключа или режима перепрограммирование МАСТЕР-ключа;
- "Запуск теста" – включение режима "Диагностика";
- "Включение/выключение реле" – изменение режима включения реле.

1.2.10 Если в момент формирования сообщения блок не имел связи с сетевым контроллером, то событие будет храниться в энергонезависимом буфере, и при восстановлении связи по интерфейсу RS-485 будет передано в сетевой контроллер с указанием времени и даты его возникновения. Размер буфера событий в энергонезависимой памяти (EEPROM) – не менее 4088 событий.



1.2.11 Блок обеспечивает выполнение следующих команд, приходящих по интерфейсу RS-485:

- "Запись конфигурации";
- "Присвоение сетевого адреса";
- "Взятие/снятие ШС";
- "Управление реле" – включить выход по заданной программе;
- "Тест световой и звуковой индикации";
- "Управление доступом" – предоставление, закрытие, открытие и восстановление доступа;
- "Чтение кода доступа" – чтение списка ключей;
- "Занесение кода доступа" – добавление/изменение списка ключей;
- "Синхронизация времени";
- "Запрос состояния ШС";
- "Запрос состояния выхода";
- "Запрос состояния цепи нагрузки выхода";
- "Чтение АЦП" – чтение сопротивления ШС, цепи нагрузки выхода и напряжения питания блока в единицах АЦП.

### 1.3 Состав изделия

Комплект поставки блока соответствует Таблице 2.

**Таблица 2** Комплект поставки блока "С2000-4"

Обозначение	Наименование	Количество
АЦДР.425513.008	Блок приемно-контрольный охранно-пожарный "С2000-4"	1 шт.
	Комплект запасных частей и принадлежностей (ЗИП): Резистор С2-33Н-0,25-4,7 кОм±5% Шуруп 1-3х25.016 ГОСТ 1144-80 Дюбель 6х30 Винт-саморез 2,2х6,5 оц. DIN 7982	4 шт. 3 шт. 3 шт. 1 шт.
АЦДР.425513.008 ПС	Блок приемно-контрольный охранно-пожарный "С2000-4". Паспорт	1 экз.
АЦДР.425513.008 ИМ	Блок приемно-контрольный охранно-пожарный "С2000-4". Инструкция по монтажу	1 экз.

## 1.4 Входы блока

Блок контролирует четыре входа, к которым подключаются шлейфы сигнализации, и в зависимости от их состояния формирует следующую сигнализацию:

- отображает состояние ШС на внутренних двухцветных индикаторах "1" – "4" блока (см. Таблицу 13);
- включает внутренний звуковой сигнализатор при различных нарушениях ШС (см. Таблицу 14);
- отображает наиболее приоритетное состояние ШС на двухцветном индикаторе считывателя (см. Таблицу 12);
- включает звуковой сигнализатор считывателя при различных нарушениях ШС (см. Таблицу 14);
- управляет четырьмя выходами блока.

Состояние входа определяется его типом, сопротивлением ШС и логическим состоянием входа (взят под охрану или снят с охраны).

При смене состояния входа блок формирует и передает в сетевой контроллер (пульт "С2000" или АРМ "Орион Про") соответствующие сообщения.

### 1.4.1 Параметры конфигурации входов.

Для изменения тактики контроля ШС служат конфигурационные параметры входов, которые приведены в Таблице 3.

**Таблица 3** Параметры конфигурации (атрибуты) шлейфов сигнализации

Наименование параметра	Описание функции	Диапазон допустимых значений	Значение по умолчанию (при поставке блока)			
			ШС1	ШС2	ШС3	ШС4
<b>Тип входа</b>	Определяет тактику контроля ШС, класс включаемых в ШС извещателей и возможные состояния ШС	1 - Пожарный дымовой двухпороговый 2 - Пожарный комбинированный 3 - Пожарный тепловой двухпороговый 4 - Охранный 5 - Охранный с контролем блокировки 6 - Технологический 7 - Охранный входной 11 - Тревожный 12 - Программируемый технологический 16 - Пожарный ручной 17 - Водосигнальный 18 - Пожарный пусковой	7	4	4	1
<b>Номер зоны</b>	Логически объединяет пожарные (тип 1, 2 и 3) входы с одинаковым номером зоны	От 0 до 2, 0 – вход не входит ни в одну зону	0	0	0	0
<b>Задержка взятия на охрану</b>	Пауза между командой на взятие входа и переходом в состояние "Взято"	От 0 до 255 с	60	0	0	0
<b>Задержка перехода в Тревогу</b>	Задержка перехода из "Тревоги входной зоны" в "Тревогу проникновения", а также задержка перехода в "Тревогу затопления"	От 0 до 255 с	30	0	0	120
<b>Без права снятия</b>	ШС не может быть снят с охраны никаким способом	Вкл./выкл.	Выкл.	Выкл.	Выкл.	Выкл.
<b>Автоперевзятие из Невзятия</b>	Автоматический переход из "Невзятия" во "Взятие" при восстановлении ШС	Вкл./выкл.	Выкл.	Выкл.	Выкл.	Вкл.
<b>Автоперевзятие из Тревоги</b>	Автоматический переход из "Тревоги проникновения" или "Тихой тревоги" во "Взятие" и из "Тревоги затопления" в "Восстановление датчика затопления" при восстановлении ШС	Вкл./выкл.	Выкл.	Выкл.	Выкл.	Выкл.
<b>Контроль в снятом состоянии</b>	Передавать по интерфейсу нарушение/восстановление ШС в снятом состоянии	Вкл./выкл.	Выкл.	Выкл.	Выкл.	Выкл.
<b>Время восстановления</b>	Время интегрирования восстановления ШС при автоперевзятии из тревоги, контроле технологического, водосигнального и снятого с охраны входа.	От 0 до 255 с	15	15	15	15

Таблица 12 (продолжение)

Наименование параметра	Описание функции	Диапазон допустимых значений	Значение по умолчанию (при поставке блока)				
			ШС1	ШС2	ШС3	ШС4	
Управление реле 1	Связывает данный вход с реле 1 ("К1")	Вкл./выкл.	Выкл.	Выкл.	Выкл.	Выкл.	
Управление реле 2	Связывает данный вход с реле 2 ("К2")	Вкл./выкл.	Вкл.	Вкл.	Вкл.	Выкл.	
Управление реле 3	Связывает данный вход с выходом 3 ("OUT3")	Вкл./выкл.	Вкл.	Вкл.	Вкл.	Вкл.	
Управление реле 4	Связывает данный вход с выходом 4 ("OUT4")	Вкл./выкл.	Вкл.	Вкл.	Вкл.	Выкл.	
Задержка управления реле 1	Задержка включения (выключения) реле 1 от данного входа	От 0 до 255 с	0	0	0	0	
Задержка управления реле 2	Задержка включения (выключения) реле 2 от данного входа	От 0 до 255 с	0	0	0	0	
Задержка управления реле 3	Задержка включения (выключения) выхода 3 от данного входа	От 0 до 255 с	0	0	0	0	
Задержка управления реле 4	Задержка включения (выключения) выхода 4 от данного входа	От 0 до 255 с	0	0	0	0	
Взятие по расписанию	Автоматическое взятие входа на охрану в заданные моменты времени	Вкл./выкл.	Выкл.	Выкл.	Выкл.	Выкл.	
Снятие по расписанию	Автоматическое снятие входа с охраны в заданные моменты времени	Вкл./выкл.	Выкл.	Выкл.	Выкл.	Выкл.	
Окно времени для взятия/снятия по расписанию	Номер окна времени, определяющего временные интервалы, в начале которых происходит снятие, а в конце – взятие под охрану	0...15	0	0	0	0	
Задержка анализа входа после сброса	Пауза перед анализом ШС после снятия напряжения питания ШС (при "Сработке датчика" и при взятии на охрану)	1...255 с	2	2	2	2	
Общая зона	Вход является общей зоной для других входов	Вкл./выкл.	Выкл.	Выкл.	Выкл.	Выкл.	
Список связанных входов	Если вход является общей зоной для других входов, то список показывает для каких	Да/нет	ШС1	–	Нет	Нет	Нет
			ШС2	Нет	–	Нет	Нет
			ШС3	Нет	Нет	–	Нет
			ШС4	Нет	Нет	Нет	–

Основным конфигурационным параметром входа, определяющим способ контроля ШС и класс включаемых в ШС извещателей, является "**Тип входа**". Блок поддерживает 12 типов входа.

### **Тип 1 – Пожарный дымовой двухпороговый.**

В ШС включаются пожарные дымовые (нормально-разомкнутые) извещатели.

Распознается срабатывание одного и двух (более одного) извещателей.

Возможные состояния входа:

- "Взято" – ШС контролируется, сопротивление в норме;
- "Снято" – ШС не контролируется;
- "Задержка взятия" – не закончилась задержка взятия на охрану;
- "Пожар" – подтверждено срабатывание одного извещателя;
- "Пожар2" – подтверждено срабатывание двух извещателей в одном ШС, либо два входа, принадлежащих одной зоне перешли в состояние "Пожар";
- "Короткое замыкание" – сопротивление ШС менее 100 Ом;
- "Обрыв" – сопротивление ШС более 6 кОм;
- "Невзятие" – ШС был нарушен в момент взятия на охрану.

При срабатывании извещателя блок осуществляет перезапрос состояния ШС: формирует сообщение "Сработка датчика", сбрасывает (отключает на 3 секунды) питание ШС и ожидает повторное срабатывание в течение 55 секунд после сброса (после завершения "**Задержки анализа входа после сброса**"). Если срабатывание подтверждается, то вход переходит в состояние "Пожар". Если повторного срабатывания извещателя в течение 55 секунд не произойдет, то вход останется в состоянии "Взято". В состоянии "Пожар" контроль входа продолжается и если в течение последующих 120 секунд будет подтверждено срабатывание второго извещателя в данном ШС (срабатывание второго – перезапрос – повторное срабатывание двух), то вход перейдет в состояние "Пожар2". Если срабатывания второго извещателя не произойдет, или оно не будет подтверждено, или будет подтверждено, но позже чем через 120 секунд после перехода в "Пожар", то вход останется в состоянии "Пожар".

При переходе в состояние "Пожар2" также учитываются срабатывания извещателей в других ШС, при условии, что они принадлежат одной зоне. Если при подтверждении срабатывания первого или второго извещателя в данном ШС другой вход уже находится в состоянии "Пожар" и извещатель в нем сработал не более 120 секунд назад, то данный вход переходит в состояние "Пожар2". Таким образом, переход в состояние "Пожар2" осуществляется если в течение двух минут будет зарегистрировано подтвержденное срабатывание двух пожарных извещателей в одном ШС или в одной зоне.

Время интегрирования для данного типа входа составляет 300 мс.

Соответствие сопротивления ШС состоянию ШС приведено в Таблице 4.

Схема подключения дымовых (нормально-разомкнутых) пожарных извещателей в ШС типа 1 приведена в Приложении В.

## **Тип 2 – Пожарный комбинированный однопороговый.**

В ШС включаются пожарные дымовые (нормально-разомкнутые) и тепловые (нормально-замкнутые) извещатели.

Распознается срабатывание одного извещателя каждого типа.

Возможные состояния входа:

- "Взято" – ШС контролируется, сопротивление в норме;
- "Снято" – ШС не контролируется;
- "Задержка взятия" – не закончилась задержка взятия на охрану;
- "Внимание" – зафиксировано срабатывание теплового извещателя;
- "Пожар" – подтверждено срабатывание дымового извещателя в ШС, либо два входа, принадлежащих одной зоне перешли в состояние "Внимание";
- "Пожар2" – два входа, принадлежащих одной зоне перешли в состояние "Пожар";
- "Короткое замыкание" – сопротивление ШС менее 100 Ом;
- "Обрыв" – сопротивление ШС более 50 кОм;
- "Невзятие" – ШС был нарушен в момент взятия на охрану.

При срабатывании теплового извещателя вход переходит в состояние "Внимание".

При переходе в состояние "Внимание" вход может сразу перейти в состояние "Пожар", если другой вход, принадлежащий той же зоне, уже перешел в состояние "Внимание" и извещатель в нем сработал не более 120 секунд назад.

При срабатывании дымового извещателя блок осуществляет перезапрос состояния ШС: формирует сообщение "Сработка датчика", сбрасывает (отключает на 3 секунды) питание ШС и ожидает повторное срабатывание в течение 55 секунд после сброса (после завершения "Задержки анализа входа после сброса"). Если срабатывание подтверждается, то вход переходит в состояние "Пожар". Если повторного срабатывания дымового извещателя в течение 55 секунд не произойдет, то состояние входа не изменится (останется "Взято" или "Внимание"). Таким образом, переход в состояние "Пожар" осуществляется при подтвержденном срабатывании дымового извещателя, а также при срабатывании в течение двух минут двух тепловых извещателей в разных ШС но, принадлежащих одной зоне.

При переходе в состояние "Пожар" вход может перейти в состояние "Пожар2", если другой вход, принадлежащий той же зоне, уже перешел в состояние "Пожар" и извещатель в нем сработал не более 120 секунд назад.

Время интегрирования для данного типа входа составляет 300 мс.

Соответствие сопротивления ШС состоянию ШС приведено в Таблице 4.

Схема подключения дымовых (нормально-разомкнутых) и тепловых (нормально-замкнутых) пожарных извещателей в ШС типа 2 приведена в Приложении В.

## **Тип 3 – Пожарный тепловой двухпороговый.**

В ШС включаются пожарные тепловые (нормально-замкнутые) извещатели.

Распознается срабатывание одного и двух (более одного) извещателей.

Возможные состояния входа:

- "Взято" – ШС контролируется, сопротивление в норме;
- "Снято" – ШС не контролируется;

- "Задержка взятия" – не закончилась задержка взятия на охрану;
- "Внимание" – зафиксировано срабатывание одного извещателя;
- "Пожар" – зафиксировано срабатывание двух извещателей в одном ШС, либо два входа, принадлежащих одной зоне перешли в состояние "Внимание";
- "Пожар2" – два входа, принадлежащих одной зоне перешли в состояние "Пожар";
- "Короткое замыкание" – сопротивление ШС менее 2 кОм;
- "Обрыв" – сопротивление ШС более 50 кОм;
- "Невзятие" – ШС был нарушен в момент взятия на охрану.

При срабатывании одного извещателя вход переходит в состояние "Внимание". При срабатывании двух извещателей за время не более 120 секунд вход переходит в состояние "Пожар". При переходе в состояние "Пожар" также учитываются срабатывания извещателей в других ШС, при условии, что они принадлежат одной зоне. Если при срабатывании первого или второго извещателя в данном ШС другой вход уже находится в состоянии "Внимание" и извещатель в нем сработал не более 120 секунд назад, то данный вход переходит в состояние "Пожар". Таким образом, переход в состояние "Пожар" осуществляется, если в течение двух минут будет зарегистрировано срабатывание двух тепловых (нормально-замкнутых) извещателей в одном ШС или в одной зоне.

При переходе в состояние "Пожар" вход может перейти в состояние "Пожар2", если другой вход, принадлежащий той же зоне, уже перешел в состояние "Пожар" и извещатель в нем сработал не более 120 секунд назад.

Время интегрирования для данного типа входа составляет 300 мс.

Соответствие сопротивления ШС состоянию ШС приведено в Таблице 4.

Схема подключения тепловых (нормально-замкнутых) пожарных извещателей в ШС типа 3 приведена в Приложении В.

#### **Тип 4 – Охранный.**

В ШС включаются все виды охранных извещателей (работающие на размыкание и на замыкание, пассивные, питающиеся от шлейфа и с отдельным питанием).

Возможные состояния входа:

- "Взято" – ШС контролируется, сопротивление в норме;
- "Снято" – ШС не контролируется;
- "Задержка взятия" – не закончилась задержка взятия на охрану;
- "Тревога проникновения" – зафиксировано нарушение ШС;
- "Невзятие" – ШС был нарушен в момент взятия на охрану.

Охранный ШС считается нарушенным, если сопротивление ШС вышло из диапазона 2...6 кОм (при взятии ШС и на охране), а также если сопротивление ШС резко изменилось более чем на 10 % (только когда ШС на охране). Нарушение взятого на охрану входа переводит его в состояние "Тревога проникновения".

Время интегрирования для данного типа входа составляет 70 мс.

Соответствие сопротивления ШС состоянию ШС приведено в Таблице 4.

Схема подключения охранных извещателей в ШС типа 4 приведена в Приложении В.

### **Тип 5 – Охранный с контролем блокировки.**

В ШС включается охранный извещатель с нормально-замкнутыми контактами, а также датчик вскрытия корпуса извещателя (тампер).

Возможные состояния входа:

- "Взято" – ШС контролируется, сопротивление в норме;
- "Снято" – ШС не контролируется;
- "Задержка взятия" – не закончилась задержка взятия на охрану;
- "Тревога проникновения" – зафиксировано нарушение ШС;
- "Невзятие" – ШС был нарушен в момент взятия на охрану.

Одновременно с указанными основными состояниями у входа данного типа существуют дополнительные, которые определяют состояние корпуса извещателя:

- "Взлом корпуса" – корпус извещателя открыт;
- "Норма корпуса" – корпус извещателя закрыт.

В состоянии "Взято", срабатывание извещателя (размыкание тревожного контакта извещателя) или срабатывание датчика вскрытия корпуса извещателя переводят вход в состояние "Тревога проникновения". Когда вход не на охране ("Снято", "Задержка взятия", "Невзятие"), вскрытие и восстановление корпуса извещателя вызывает формирование соответствующего сообщения, но не изменяет основное состояние входа.

Время интегрирования для данного типа входа составляет 300 мс.

Соответствие сопротивления ШС состоянию ШС приведено в Таблице 4.

Схема подключения охранного извещателя с датчиком вскрытия корпуса в ШС типа 5 приведена в Приложении В.

### **Тип 6 – Технологический.**

Технологический вход предназначен для контроля состояния двери в системах управления газовым пожаротушением, контроля состояния, срабатывания и исправности пожарного оборудования, а также для контроля состояния оборудования и извещателей, не связанных непосредственно с охранной и пожарной сигнализацией. В ШС включаются извещатели и приборы с выходом типа "сухой контакт" (нормально-замкнутый или нормально-разомкнутый) или "открытый коллектор".

Возможные состояния входа:

- "Норма технологического входа";
- "Нарушение технологического входа".

Если сопротивление ШС выходит из диапазона 2...6 кОм на время более 300 мс, то шлейф переходит в состояние "Нарушение технологического входа". При восстановлении ШС (сопротивление ШС в диапазоне 2...6 кОм) на время, превышающее **"Время восстановления"**, шлейф переходит в состояние "Норма технологического входа".

Технологический вход невозможно снять с охраны, он контролируется всегда. На команды взятия/снятия технологического входа блок отправляет сообщение о текущем состоянии входа.



При изменении состояния ШС в сетевой контроллер (пульт "С2000" или АРМ "Орион Про") передаются соответствующие сообщения.

Если технологический вход связан с реле, то его нарушение блокирует включение реле по программам №№ 1 – 8 (программы общего назначения), 11 ("АСПТ"), 12 ("Сирена"), 33 ("АСПТ-1"), 34 ("АСПТ-А"), 35 ("АСПТ-А1"), 50 – 53 (см. п. 1.5.1). Эту функцию используют, например, при построении системы газового пожаротушения с блокировкой пуска при открывании входной двери в защищаемое помещение.

Соответствие сопротивления ШС состоянию ШС приведено в Таблице 4.

Подключение нормально-замкнутых и нормально-разомкнутых извещателей и других контролируемых цепей типа "сухой контакт" в ШС типа 6 производится аналогично подключению охранных извещателей в ШС типа 4 (см. Приложение В).

### **Тип 7 – Охранный входной.**

В ШС включаются все виды охранных извещателей (работающие на размыкание и на замыкание, пассивные, питающиеся от шлейфа и с отдельным питанием).

Возможные состояния входа:

- "Взято" – ШС контролируется, сопротивление в норме;
- "Снято" – ШС не контролируется;
- "Задержка взятия" – не закончилась задержка взятия на охрану;
- "Тревога входной зоны" – зафиксировано нарушение ШС;
- "Тревога проникновения" – после "Тревоги входной зоны" истекла **"Задержка перехода в Тревогу"**;
- "Невзятие" – ШС был нарушен в момент взятия на охрану.

Логика работы и параметры охранного входного ШС аналогичны охранному ШС типа 4, за исключением того, что нарушение взятого на охрану ШС переводит его сначала в состояние "Тревога входной зоны". Если в течение **"Задержки перехода в Тревогу"** не произойдет снятия (или взятия) ШС, то он перейдет в состояние "Тревога проникновения".

Пока вход находится в состоянии "Тревога входной зоны", включения реле по программам общего назначения (программы 1 – 8), а также по программе "Сирена" (программа 12) не происходит.

Время интегрирования для данного типа входа составляет 70 мс.

Соответствие сопротивления ШС состоянию ШС приведено в Таблице 4.

Схема подключения охранных извещателей в ШС типа 7 приведена в Приложении В.

### **Тип 11 – Тревожный.**

В ШС включаются нормально-замкнутые и нормально-разомкнутые тревожные извещатели (кнопки, педали и др.).

Возможные состояния входа:

- "Взято" – ШС контролируется, сопротивление в норме;
- "Снято" – ШС не контролируется;
- "Задержка взятия" – не закончилась задержка взятия на охрану;

- "Тихая тревога (нападение)" – зафиксировано нарушение ШС;
- "Невзятие" – ШС был нарушен в момент взятия на охрану.

Тревожный вход считается нарушенным, если сопротивление ШС вышло из диапазона 2...6 кОм. Нарушение взятого на охрану входа переводит его в состояние "Тихая тревога".

Состояние входа "Тихая тревога" отображается только на внутренних световых индикаторах "1" – "4" блока, влияет на реле, имеющее программу управления "ПЦН" (10) или "Старая тактика ПЦН" (16) (реле размыкается). Внутренний звуковой сигнализатор блока и считывателя не включаются, светодиод считывателя не изменяет своего состояния.

Время интегрирования для данного типа входа составляет 300 мс.

Соответствие сопротивления ШС состоянию ШС приведено в Таблице 4.

Схема подключения тревожных кнопок в ШС типа 11 приведена в Приложении В.

### **Тип 12 – Программируемый технологический.**

Данный тип входа может использоваться для контроля состояния самого различного оборудования и извещателей, в том числе и не связанных непосредственно с охранной и пожарной сигнализацией. В ШС включаются извещатели и приборы с выходом типа "сухой контакт" (нормально-замкнутый или нормально-разомкнутый) или "открытый коллектор".

Программируемый технологический вход может иметь до пяти различных состояний, которые определяются сопротивлением ШС. Сами состояния и пороговые значения сопротивления ШС, которые их разделяют, являются программируемыми. Таким образом, оборудование, имеющее несколько состояний и, соответственно, несколько контактных групп на выходе, можно контролировать с помощью одного ШС, включая контактные группы в ШС с различными добавочными или шунтирующими резисторами. А также можно контролировать данный ШС на обрыв и короткое замыкание.

Звуковая и световая сигнализация на блоке, а также влияние данного входа на реле определяются состояниями, которые принимает данный вход. Смена состояний программируемого технологического входа определяется только изменением сопротивления ШС и никак не зависит от таких параметров входа, как: **"Задержка перехода в Тревогу"**, **"Автоматическое перевзятие из невзятия"**, **"Автоматическое перевзятие из тревоги"**, **"Без права снятия"** и т.п., а также от команд взятия/снятия входа. Время интегрирования при смене состояний входа составляет 300 мс. Если вход переходит в такое состояние, как "Взято", "Снято", "Норма технологического входа" или какое-либо "Восстановление...", то время интегрирования данного состояния равно **"Времени восстановления"**.

Программируемый технологический вход невозможно снять с охраны, он контролируется всегда. На команды взятия/снятия программируемого технологического входа блок отправляет сообщение о текущем состоянии входа.

При изменении состояния входа в сетевой контроллер (пульт "С2000" или АРМ "Орион Про") передаются соответствующие сообщения.

### **Тип 16 – Пожарный ручной.**

В ШС включаются пожарные ручные нормально-разомкнутые и нормально-замкнутые извещатели.

Возможные состояния входа:

- "Снято" – ШС не контролируется;
- "Взято" – ШС контролируется, сопротивление в норме;
- "Задержка взятия" – не закончилась задержка взятия на охрану;
- "Пожар2" – зафиксировано срабатывание ручного пожарного извещателя;
- "Короткое замыкание" – сопротивление ШС менее 100 Ом;
- "Обрыв" – сопротивление ШС более 50 кОм;
- "Невзятие" – ШС был нарушен в момент взятия на охрану.

При срабатывании извещателя вход переходит из состояния "Взято" в состояние "Пожар2".

Время интегрирования для данного типа входа составляет 300 мс.

Соответствие сопротивления ШС состоянию ШС приведено в Таблице 4.

Схема подключения пожарных ручных нормально-разомкнутых и нормально-замкнутых извещателей в ШС типа 16 приведена в Приложении В. Схема подключения нормально-разомкнутых ручных извещателей соответствует схеме подключения дымовых извещателей в ШС типа 2,  $R_d = 510 \text{ Ом}$ . Схема подключения нормально-замкнутых ручных извещателей соответствует схеме подключения тепловых извещателей в ШС типа 2,  $R_{ш} = 8,2 \text{ кОм}$ .

### **Тип 17 – Водосигнальный.**

В ШС включаются нормально-разомкнутые датчики затопления.

Возможные состояния входа:

- "Восстановление датчика затопления" – датчик затопления в норме и полностью контролируется;
- "Снято" – вход не контролируется;
- "Обрыв" – сопротивление ШС более 6 кОм;
- "Тревога затопления" – датчики затопления зафиксировали наличие жидкости.

При срабатывании датчика затопления (сопротивление ШС менее 2 кОм) переход в состояние «Тревога затопления» осуществляется не сразу, а по истечении **"Задержки перехода в Тревогу"**, которая задается при конфигурировании. Переход в состояние "Восстановление датчика затопления" (сопротивление ШС от 2 кОм до 6 кОм) осуществляется по истечении **"Времени восстановления"**, которое также конфигурируется. Отключения контроля ШС осуществляется по команде "Снятие". Для возобновления контроля необходимо дать команду "Взятие".

Схема подключения нормально-разомкнутых датчиков протечки жидкости в ШС типа 17 приведена в Приложении В.

### **Тип 18 – Пожарный пусковой.**

В ШС включаются нормально-разомкнутые и нормально-замкнутые устройства дистанционного пуска (УДП).

Возможные состояния входа:

- "Снято" – ШС не контролируется;
- "Восстановление устройства дистанционного пуска" – ШС контролируется, УДП не активированы;
- "Активация устройства дистанционного пуска" – зафиксирована активация УДП;
- "Короткое замыкание" – сопротивление ШС менее 100 Ом;
- "Обрыв" – сопротивление ШС более 50 кОм;

Переход входа из одного состояния в другое (кроме "Снято") осуществляется в соответствии с сопротивлением ШС. Отключения контроля ШС осуществляется по команде "Снятие". Для возобновления контроля необходимо дать команду "Взятие".

Время интегрирования для данного типа входа составляет 300 мс.

Соответствие сопротивления ШС состоянию входа приведено в Таблице 4.

Схема подключения нормально-разомкнутых УДП соответствует схеме подключения дымовых извещателей в ШС типа 2. Для извещателей с выходом типа «сухой контакт»  $R_d = 510 \text{ Ом}$ . Схема подключения нормально-замкнутых УДП соответствует схеме подключения тепловых извещателей в ШС типа 2,  $R_{ш} = 8,2 \text{ кОм}$  (см. Приложение В).

Параметр **"Номер зоны"** позволяет логически объединить несколько пожарных входов, которые используются для контроля одной и той же зоны охраняемого объекта. Если нескольким входам назначен один и тот же "Номер зоны", то в логике перехода любого из этих входов в состояния "Пожар" и "Пожар2" учитываются срабатывания извещателей во всех этих ШС. Нулевое значение "Номера зоны" (значение по умолчанию) является специальным и означает, что данный вход логически не объединен ни с каким другим входом.

Параметр **"Задержка взятия на охрану"** ("Время на выход") определяет время (в секундах), через которое блок предпринимает попытку взять ШС на охрану после поступления соответствующей команды. Ненулевая **"Задержка взятия на охрану"** используется обычно для охранного входного ШС в случае, когда после команды взятия объекта на охрану в течение некоторого времени возможно нарушение данного ШС хозорганом (охрана входной двери, считыватель внутри помещения). Кроме того, если перед взятием ШС на охрану требуется включать реле блока (программа управления реле **"Включить на время перед взятием"**), то ШС обязательно должен иметь ненулевую **"Задержку взятия на охрану"**. В противном случае реле не включится, т.к. время включения реле для данной программы управления не может превышать **"Задержку взятия на охрану"**. Если в момент получения команды взятия на охрану ШС уже находился на охране, то параметр **"Задержка взятия на охрану"** игнорируется – ШС продолжает быть на охране (взятие происходит мгновенно).

**"Задержка перехода в Тревогу"** для охранного входного ШС (тип 7) – это задержка перехода из состояния "Тревога входной зоны" в состояние "Тревога проникновения" ("Время на вход"). Она выбирается таким образом, чтобы хозорган успевал спокойно снять ШС с охраны после нарушения входного ШС.

Для водосигнального входа (тип 17) **"Задержка перехода в Тревогу"** позволяет увеличить время интегрирования срабатывания датчиков затопления, для защиты от ложного перехода в состояние "Тревога затопления", например, при влажной уборке помещения. Если **"Задержка перехода в Тревогу"** равна нулю, то время интегрирования минимально и составляет 300 мс.

Параметр **"Без права снятия"** не позволяет снять вход с охраны никаким способом. Этот параметр обычно устанавливается для пожарных и тревожных ШС во избежание их случайного снятия. Если вход перейдет в состояние "Тревога проникновения", "Тихая тревога", "Внимание", "Пожар" или "Невзятие", то и взятие, и снятие приведет к попытке взятия ШС под охрану ("Сброс тревоги"). В результате вход вновь перейдет в состояние "Взято" (сопротивление ШС в норме), либо в состояние "Невзятие" (ШС нарушен).

Если вход перешел в состояние "Невзятие" (ШС был нарушен в момент взятия на охрану) и для него установлен атрибут **"Автоперевзятие из Невзятия"**, то вход автоматически перейдет в состояние "Взято", как только сопротивление ШС будет в норме.

Если вход перешел в состояние "Тревога проникновения", "Тихая тревога" или "Тревога затопления" и для него установлен атрибут **"Автоперевзятие из Тревоги"**, то вход автоматически перейдет в состояние "Взято" или "Восстановление датчика затопления" (вход типа 17), как только сопротивление ШС будет в норме в течение **"Времени восстановления"**.

Параметр **"Контроль в снятом состоянии"** предписывает блоку контролировать ШС также и в состоянии "Снято". Если сопротивление ШС в норме, то в сетевой контроллер передается сообщение "Норма снятого входа", а если ШС нарушен, в сетевой контроллер передается сообщение "Нарушение снятого входа". Время интегрирования для "Нарушения снятого входа" составляет 300 мс, а для "Нормы снятого ШС" оно равно **"Времени восстановления"**. В снятом состоянии могут контролироваться только охранный вход (тип 4) и охранный входной (тип 7).

**"Время восстановления"** используется так же, как время интегрирования восстановления ШС при автоперевзятии из тревоги и при контроле технологического ШС (переход в состояние "Норма технологического входа").

Параметры **"Управление реле 1...4"** связывают входы с выходами блока. Если состояние входа должно влиять на какое-либо реле блока, то соответствующий параметр должен быть установлен, в противном случае параметр должен быть выключен.

Если выход **X** блока должен управляться в зависимости от состояния зон (разделов) по программе, заданной в пульте "С2000" ("С2000М") или АРМ "Орион Про" (централизованное управление реле), то параметр **"Управление реле X"** должен быть выключен для всех входов блока, даже тех, которые входят в состав раздела, влияющего на выход **X** блока (связь разделов с реле в этом случае задается в пульте или компьютере).

Если изменение состояния входа должно привести к включению или выключению выхода **X** (в соответствии с программой управления реле), то включение (выключение) выхода произойдет не сразу, а спустя **"Задержку управления реле X"**, заданную для данного входа. Для программ управления 9 ("ЛАМПА"), 10 ("ПЦН"), 13 ("Пожарный ПЦН"), 14 ("Выход НЕИСПРАВНОСТЬ"), 15 ("Пожарная ЛАМПА") и 16 ("Старая тактика ПЦН") (см. Таблицу 6) **"Задержка управления реле"** игнорируется, и выход переключается сразу при изменении состояния ШС.

Параметры **"Взятие по расписанию"** и **"Снятие по расписанию"** включают автоматическое взятие под охрану и снятие с охраны входа в определенные моменты времени. Для задания времени автоматического взятия под охрану и снятия с охраны используется **"Окно времени для взятия/снятия по расписанию"**.

В тот момент, когда становится активным временной интервал **"Окна времени для взятия/снятия по расписанию"**, осуществляется снятие входа с охраны (если **"Снятие по расписанию"** разрешено). В тот момент, когда временной интервал закончился, предпринимается попытка взятия входа под охрану.

Взятие/снятие по расписанию применяется только к охранным входам (тип 4, 5 и 7) и возможно только при работе блока в составе системы "Орион" (в блоке должно синхронизироваться время и дата).

Если при взятии на охрану ШС его сопротивление меньше нормы, например, в ШС сработал дымовой пожарный извещатель, то блок автоматически "сбрасывает" ШС (снимает на 3 с напряжение питания данного ШС). Блок также "сбрасывает" ШС при перезапросе срабатывания нормально-разомкнутого (дымowego) пожарного извещателя в ШС типа 1 и 2. Параметр **"Задержка анализа ШС после сброса"** позволяет включать в ШС блока извещатели с большим временем готовности (временем "успокоения"). Если после "сброса" питающийся по ШС извещатель значительное время переходит в дежурный режим (значительное время имеет повышенное потребление тока), то необходимо установить для данного входа **"Задержку анализа входа после сброса"**, несколько превышающую максимальное время готовности включенных в ШС извещателей.

Параметр **"Общая зона"** позволяет автоматически снимать вход с охраны при снятии любого другого связанного с ним входа, а также автоматически ставить вход под охрану при взятии всех других связанных с ним входов. Кроме параметра **"Общая зона"**, для входа задается **"Список связанных входов"**. Если у входа установлен параметр **"Общая зона"**, то взятие и снятие данного входа полностью зависит от взятия и снятия других, связанных с ним входов. Если хотя бы один из этих входов снят с охраны, то данный вход также будет снят. Если все эти входы взяты под охрану, то данный вход также будет в состоянии "Взято". Изменить состояние "общей зоны", управляя взятием/снятием с помощью идентификаторов или по интерфейсу RS-485, невозможно. Если вход является "общей зоной" и находится в состоянии "Тревога", то команда на взятие или снятие данного входа приведет к взятию его под охрану ("Сброс тревоги"). "Общей зоной" может быть только охранный вход типа 4, 5 или 7.

**Таблица 4** Сопротивление ШС в различных состояниях ШС

Тип входа	Состояние ШС ("физическое" состояние входа)				
<b>Тип 1 –</b> Пожарный дымовой	Короткое замыкание	Срабатывание двух и более дымовых извещателей	Срабатывание одного дымового извещателя	Норма	Обрыв
	менее 100 Ом	150 Ом...1,56*кОм * Зависит от тока, потребляемого извещателями в дежурном режиме	1,1*...2,0 кОм	2,4...5,4 кОм	более 6,6 кОм
<b>Тип 2 –</b> Пожарный комбини- рованный	Короткое замыкание	Срабатывание дымового извещателя	Норма	Срабатывание теплового извещателя	Обрыв
	менее 100 Ом	150 Ом ... 1,8 кОм	2,2 ... 5,4 кОм	6,6 ... 30 кОм	более 50 кОм
<b>Тип 3 –</b> Пожарный тепловой	Короткое замыкание	Норма	Срабатывание одного теплового извещателя	Срабатывание двух и более тепловых извещателей	Обрыв
	менее 1,8 кОм	2,2 ... 5,4 кОм	6,6 ... 11 кОм	12,5... 30 кОм	более 50 кОм
<b>Тип 4 –</b> Охранный	Норма		Нарушение		
	2,2 ... 5,4 кОм		менее 1,8 кОм, более 6,6 кОм или резко изменилось более чем на 10 %		
<b>Тип 5 –</b> Охранный с контролем блокировки	Норма	Срабатывание извещателя		Взлома корпуса извещателя	
	2,2 ... 5,4 кОм	менее 1,8 кОм или более 6,6 кОм		6,6 ... 9,0 кОм или более 20 кОм	
<b>Тип 6 –</b> Технологи- ческий	Норма		Нарушение		
	2,2 ... 5,4 кОм		менее 1,8 кОм или более 6,6 кОм		
<b>Тип 7 –</b> Охранный входной	Норма		Нарушение		
	2,2 ... 5,4 кОм		менее 1,8 кОм, более 6,6 кОм или резко изменилось более чем на 10 %		
<b>Тип 11 –</b> Тревожный	Норма		Нарушение		
	2,2 ... 5,4 кОм		менее 1,8 кОм или более 6,6 кОм		
<b>Тип 12 –</b> Программи- руемый тех- нологический	Состояние 1*	Состояние 2*	Состояние 3*	Состояние 4*	Состояние 5*
	менее R1*	от R1* до R2*	от R2* до R3*	от R3* до R4*	более R4*
	* Состояния входа и пороговые значения сопротивления ШС программируются				
<b>Тип 16 –</b> Пожарный ручной	Короткое замыкание	Срабатывание извещателя	Норма	Срабатывание извещателя	Обрыв
	менее 100 Ом	150 Ом ... 1,8 кОм	2,2 ... 5,4 кОм	6,6 ... 30 кОм	более 50 кОм
<b>Тип 17 –</b> Водосиг- нальный	Срабатывание датчика затопления		Норма		Обрыв
	менее 1,8 кОм		2,2 ... 5,4 кОм		более 6,6 кОм
<b>Тип 18 –</b> Пожарный пусковой	Короткое замыкание	Активация УДП	Восстановление УДП	Активация УДП	Обрыв
	менее 100 Ом	150 Ом ... 1,8 кОм	2,2 ... 5,4 кОм	6,6 ... 30 кОм	более 50 кОм

#### 1.4.2 Взятие под охрану и снятие с охраны входов.

Пожарные (тип 1, 2, 3 и 16), охранные (тип 4, 5 и 7), тревожный (тип 11) и водосигнальный (тип 17) входы могут браться под охрану и сниматься с охраны. Это может происходить одним из следующих способов:

- Proximity-картой или ключом Touch Memory, запрограммированным в блоке как ключ хозоргана, управляющий взятием/снятием данного входа (локальное управление);
- командой взятия/снятия, поступившей по интерфейсу RS-485 от сетевого контроллера (централизованное управление);
- взятие/снятие по расписанию (автоматическое управление);
- взятие "общей зоны" и снятие "общей зоны" при взятии/снятии других входов (автоматическое управление);
- автоматическое перевзятие из невзятия (автоматическое управление);
- автоматическое перевзятие из тревоги (автоматическое управление).

Если для входа установлен параметр **"Без права снятия"**, то он не может быть снят с охраны. При поступлении по интерфейсу команды взятия или снятия входа с параметром **"Без права снятия"**:

- если вход находился в состоянии "Взят", то он остается в этом состоянии и передает в сетевой контроллер сообщение "Взят";
- если вход находился в состоянии "Тревога", "Пожар" или "Невзятие", то происходит взятие входа под охрану, и в результате вход переходит в состояние "Взят" (сопротивление ШС в норме) или в состояние "Невзятие" (ШС нарушен).

Для управления взятием/снятием с помощью Proximity-карты или ключа Touch Memory необходимо запрограммировать карту в блоке с признаком **"ключ хозоргана"** и указанием списка входов для взятия и снятия (см. п. Параметры ключей).

При поднесении к считывателю такой карты (ключа), если все входы, которыми управляет карта, находятся в состоянии "Снято", произойдет взятие данных входов на охрану, в противном случае произойдет снятие входов с охраны.

При использовании карт, запрограммированных как для взятия/снятия, так и для доступа (комбинированных карт), необходимо предварительно перевести блок в режим "Готовность к взятию/снятию" (в обычном режиме такие ключи используются для доступа). Для этого необходимо нажать на кнопку "Запрос взятия" (кнопка замыкает цепь "D0" на цепь "0B") и удерживать ее нажатой более 1 с – пока светодиод считывателя не перейдет в режим свечения "Короткие вспышки с большой частотой". Вместо нажатия на кнопку "Запрос взятия" можно на то же время перемкнуть обе клеммы контактного устройства Touch Memory. После этого в течение 20 с, пока отрывисто мигает светодиод считывателя, комбинированная карта будет воспринята блоком как карта для взятия/снятия. Режим "Готовность к взятию/снятию" действует только на одно считывание и прекращается либо после поднесения карты к считывателю, либо по истечении 20 с, либо при повторном нажатии на кнопку "Запрос взятия" (перемыкании клемм контактного устройства).

Если на охране есть блокирующие доступ ШС (см. параметр контроля доступа "Блокировка доступа при взятии ШС"), то при поднесении комбинированной карты (не включая режим "Готовность к взятию/снятию") одновременно произойдет снятие ШС с охраны и предоставление доступа (если, конечно, карта имеет права на снятие блокирующих



доступ ШС). Поэтому включать режим "Готовность к взятию/снятию" нужно, как правило, только при постановке на охрану с помощью комбинированных карточек, а снятие будет происходить при первом предоставлении доступа по комбинированной карте.

Можно управлять взятием/снятием ШС комбинированной картой (взятие/снятие и доступ), не переводя блок в режим "Готовность к взятию/снятию". Для этого в блоке задается ненулевое значение параметра считывателя **"Время удержания комбинированной карты для взятия/снятия"**. Если поднести комбинированную карту к считывателю и удерживать ее заданное время, то будет осуществлено взятие или снятие соответствующих ШС. Кратковременное поднесение комбинированной карты по-прежнему будет предоставлять доступ (фактическое включение реле и формирование события о предоставлении доступа будет выполнено с незначительной задержкой – после убирания карты от считывателя). Этот способ взятия/снятия может использоваться, только если считыватель имеет интерфейс Touch Memory. Если установить **"Время удержания комбинированной карты для взятия/снятия"** равным нулю, то этот способ взятия/снятия будет отключен, а реакция блока при предоставлении доступа по комбинированной карте будет мгновенной.

Команды управления взятием/снятием по интерфейсу RS-485 приходят в блок, в случае если взятием/снятием управляют с компьютера, с пульта "С2000" ("С2000М") или одного из приборов системы "Орион", используя механизм управления взятием/снятием разделов. Для управления разделами охранной и пожарной сигнализации может использоваться и данный блок (см. п. 1.9).

## 1.5 Выходы (реле)

Выходы блока (реле "K1", "K2" и транзисторные выходы "OUT3", "OUT4") могут управляться одним из следующих способов:

- в зависимости от состояния связанных с реле входов и в соответствии с программой управления, назначенной для данного реле (локальное управление);
- командами по интерфейсу RS-485 (централизованное управление);
- при контроле доступа, реле 1 включается или выключается на заданное время при предоставлении доступа.

1.5.1 Для управления реле от ШС необходимо задать связь реле со входами через параметры **"Управление реле 1...4"** соответствующих входов, задать **"Задержку управления реле 1...4"** и назначить **"Программу управления реле"** и **"Время управления реле"** для реле 1...реле 4.

**"Программа управления реле"** определяет, как будет включаться реле при различных состояниях связанных с ним входов. Описание программ управления реле приведено в Таблице 6.

**"Время управления реле"** задает время включения (выключения) реле для программ управления, предполагающих ограниченное время включения ("Включить на время при..."). Максимально возможное значение "Времени управления" (8191.875 с) является специальным и означает бесконечное время управления.

Для всех программ управления, кроме №№ 9, 10, 13, 14, 15, 16 (см. Таблицу 6), включение (выключение) реле от ШС будет происходить с задержкой, указанной в параметре **"Задержка управления реле"** для данного ШС. Таким образом, для разных входов блока, связанных с одним и тем же выходом, можно задавать различную задержку включения.

Для программ управления №№ 1 – 8 (программы общего назначения), 11 ("АСПТ"), 12 ("Сирена"), 33 ("АСПТ-1"), 34 ("АСПТ-А"), 35 ("АСПТ-А1") и 50 – 53 нарушение технологического ШС (тип 6), связанного с реле, блокирует включение реле. При восстановлении технологического ШС и сохранении условий включения реле от других ШС, включение реле будет возобновлено для программ 1, 2, 5, 6 (программы с неограниченным временем управления), программ 12 ("АСПТ") и 33 ("АСПТ-1"), а также для программ 3, 4, 7, 8, 34, 35, 50 – 53 (программы с ограниченным временем управления), при условии, что задано бесконечное "Время управления реле" (8191,875с). Если "Время управления реле" ограничено (< 8191,875с), то для программ 3, 4, 7, 8, 34, 35, 50 – 53 возобновления включения реле не будет. Таким образом, нарушение технологического ШС приостанавливает выполнение перечисленных программ с неограниченным временем управления, а также программ "АСПТ" и "АСПТ-1", и отменяет исполнение перечисленных программ с ограниченным временем выполнения.

Если в блоке задана связь выходов с входами, то команды управления реле по интерфейсу RS-485 будут игнорироваться – используется локальное управление выходами.

1.5.2 Для централизованного (командами по интерфейсу RS-485) управления выходом X (1...4) необходимо:

- в блоке выключить связь данного выхода со входами (у всех входов выключить параметр **"Управление реле X"**);
- назначить любую **"Программу управления"**, предполагающую подходящее исходное состояние данного выхода ("включено" или "выключено");
- в сетевом контроллере (пульт "С2000", "С2000М" или АРМ "Орион Про") необходимо связать реле с разделами, назначить программу управления реле, задержку управления и время управления реле.

**"Программа управления реле"** при отсутствии связи реле со входами определяет только исходное состояние реле – состояние, в которое устанавливается выход при включении питания до получения первой команды централизованного управления. В большинстве случаев для реле блока, которое должно управляться централизованно, в блоке задается **"Программа управления"**, предполагающая исходное состояние реле "выключено", например, программа 1 ("Включить"). После включения питания блока до команды централизованного управления, переводящей реле в состояние, соответствующее текущему состоянию связанных с реле разделов, может пройти некоторое время. Поэтому если используется программа централизованного управления, предполагающая исходное состояние "включено" (одна из программ "Выключить при..."), то целесообразно переводить реле в состояние "включено" сразу после включения питания. В этом случае в блоке необходимо задать для реле любую программу управления, предполагающую исходное состояние "включено", например, программу 2 ("Выключить").

1.5.3 При использовании контроля доступа необходимо назначить для реле 1 **"Программу управления"** и **"Время управления реле"**.

**"Программа управления реле 1"** определяет, будет реле 1 включаться или выключаться при предоставлении доступа. Допустимыми являются только программы управления 3 ("Включить на время") и 4 ("Выключить на время"). Программа управления 3 ("Включить на время") используется для управления электромеханическими замками и защелками. В исходном состоянии реле выключено, а при предоставлении доступа реле включается (замыкается) на заданное время. Программа управления 4 ("Выключить на время") используется в основном для управления электромагнитными замками. В исходном состоянии реле включено, а при предоставлении доступа реле выключается (размыкается) на заданное время.

**"Время управления реле 1"** задает максимальное время включения (выключения) реле при предоставлении доступа. Фактическое время управления реле 1 при предоставлении доступа может быть равно или меньше указанного времени (см. параметры конфигурации **"Выключать реле 1 при открытии двери"** и **"Выключать реле 1 при закрытии двери"**).

Если используется контроль доступа, то связь реле 1 со входами блока, а также команды управления реле 1 по интерфейсу RS-485 игнорируются.

### 1.5.4 Параметры конфигурации реле.

**Таблица 5** Параметры конфигурации реле

Наименование параметра	Описание функции	Диапазон допустимых значений	Значение по умолчанию (при поставке блока)			
			Реле 1	Реле 2	Реле 3	Реле 4
<b>Программа управления реле</b>	Определяет способ управления реле в зависимости от состояния связанных с реле ШС, исходное состояние реле, а также способ управления реле 1 при предоставлении доступа	1...37, 50...53	3 ("Включить на время")	10 ("ПЦН")	12 ("Сирена")	9 ("Лампа")
<b>Время управления реле</b>	Время включения или выключения реле для программ управления, предполагающих ограниченное время включения (выключения)	От 0 до 8191,750с (до 2 ч 16 мин 31,750с) с шагом 0,125 с. 8191,875с = ∞	5 с	0	100 с	0
<b>Тип КЦ</b>	Определяет способ контроля цепи нагрузки выходов "OUT3" и "OUT4"	1 - без контроля; 2 - контроль только на обрыв; 3 - контроль только на к.з.; 4 - контроль на обрыв и на к.з.	—	—	1 (Без контроля)	1 (Без контроля)
<b>События о включении/выключении реле</b>	Включает/выключает передачу событий при изменении состояния реле	Вкл./выкл.	Выкл.	Выкл.	Выкл.	Выкл.

"Программа управления реле" определяет способ управления реле от ШС (локальное управление) или способ управления реле 1 при предоставлении доступа (контроль доступа), или исходное состояние реле после включения питания до первой команды управления реле по интерфейсу RS-485 (централизованное управление). Описание возможных программ управления реле приведено в Таблице 6.

"Время управления реле" задает время включения (выключения) реле для программ управления реле, предполагающих ограниченное время включения. Максимальное возможное значение "Времени управления реле" (8191,875с) означает бесконечное время управления, т.е. превращает программы с ограниченным временем включения в программы включения (выключения) на неограниченное время (вплоть до устранения условий включения).

**"Тип КЦ"** определяет способ контроля цепи нагрузки выходов "OUT3" и "OUT4". Цепь нагрузки может контролироваться на обрыв, короткое замыкание, обрыв и короткое замыкание, либо не контролироваться. Если включен тот или иной вид контроля, то он осуществляется как в выключенном, так и во включенном состоянии выхода. Для осуществления контроля цепи нагрузка этих выходов должна подключаться согласно Приложение Б (с использованием последовательного диода). Большинство световых и звуковых оповещателей с рабочим напряжением 12 В или 24 В, которые подключаются с соблюдением полярности, уже имеют встроенный диод, и подключать дополнительный последовательный диод не требуется. Для соблюдения требований к цепям управления пожарными звуковыми и световыми оповещателями контроль цепи нагрузки соответствующих выходов должен быть включен, а к каждому из выходов "OUT3" и "OUT4" должно подключаться не более одного оповещателя.

Параметр **"События о включении/выключении реле"** может быть установлен для каждого выхода индивидуально. Если параметр включен, любое изменение состояния выхода передается в виде события с указанием режима включения. (Перед включением данного параметра необходимо убедиться, что данные события поддерживаются в используемом сетевом контроллере).

Таблица 6 Описание программ управления реле

№ программы	Название программы	Описание программы
1	<b>"Включить"</b>	Если "Тревога проникновения", "Тревога затопления", "Пожар" или "Пожар2" – включить; иначе выключить
2	<b>"Выключить"</b>	Если "Тревога проникновения", "Тревога затопления", "Пожар" или "Пожар2" – выключить; иначе включить
3	<b>"Включить на время"</b>	Если "Тревога проникновения", "Тревога затопления", "Пожар" или "Пожар2" – включить на заданное время; иначе выключить
4	<b>"Выключить на время"</b>	Если "Тревога проникновения", "Тревога затопления", "Пожар" или "Пожар2" – выключить на заданное время; иначе включить
5	<b>"Мигать из состояния ВЫКЛЮЧЕНО"</b>	Если "Тревога проникновения", "Тревога затопления", "Пожар" или "Пожар2" – переключаться (0,5 с включено, 0,5 с выключено); иначе выключить
6	<b>"Мигать из состояния ВКЛЮЧЕНО"</b>	Если "Тревога проникновения", "Тревога затопления", "Пожар" или "Пожар2" – переключаться (0,5 с включено, 0,5 с выключено); иначе включить
7	<b>"Мигать из состояния ВЫКЛЮЧЕНО на время"</b>	Если "Тревога проникновения", "Тревога затопления", "Пожар" или "Пожар2" – переключаться (0,5 с включено, 0,5 с выключено) заданное время; иначе выключить
8	<b>"Мигать из состояния ВКЛЮЧЕНО на время"</b>	Если "Тревога проникновения", "Тревога затопления", "Пожар" или "Пожар2" – переключаться (0,5 с включено, 0,5 с выключено) заданное время; иначе включить
9	<b>"ЛАМПА"</b>	Если "Пожар" или "Пожар2", то переключаться (0,25 с включено, 0,25 с выключено); если "Внимание", то переключаться (0,25 с включено, 0,75 с выключено); если "Тревога проникновения", "Тревога входа", "Тревога затопления" или "НЕВЗЯТИЕ", то переключаться (0,5 с включено, 0,5 с выключено); если "Неисправность", то переключаться (0,25 с включено, 1,75 с выключено); если есть взятый вход, то включить; если все входы сняты с охраны, то выключить
10	<b>"ПЦН"</b>	Если все входы, связанные с реле, на охране, то включить; иначе выключить
11	<b>"АСПТ"</b>	Если "Пожар2" и нет нарушенных технологических входов, то включить на заданное время. Нарушенный технологический вход блокирует включение. Если технологический вход был нарушен во время задержки управления реле, то при его восстановлении выход будет включен на заданное время (нарушение технологического входа приостанавливает отсчет задержки включения реле); иначе выключить

Таблица 6 (продолжение)

№ программы	Название программы	Описание программы
12	<b>"СИРЕНА"</b>	Если "Пожар" или "Пожар2", то переключаться заданное время (1,5 с включено, 0,5 с выключено); если "Внимание", то переключаться заданное время (0,5 с включено, 1,5 с выключено); если "Тревога проникновения" или "Тревога затопления", то включить на заданное время; иначе выключить
13	<b>"Пожарный ПЦН"</b>	Если "Пожар2", "Пожар" или "Внимание", то включить; иначе выключить (разомкнуть)
14	<b>"Выход НЕИСПРАВНОСТЬ"</b>	Если "Неисправность", "Невзятие" или "Снято", то выключить; иначе включить
15	<b>"Пожарная ЛАМПА"</b>	Если "Пожар" или "Пожар2", то мигать (0,25 с включено, 0,25 с выключено); если "Внимание", то мигать (0,25 с включено, 0,75 с выключено); если "Тревога проникновения", "Тревога входа", "Тревога затопления" или "НЕВЗЯТИЕ", то мигать (0,5 с включено, 0,5 с выключено); если "Неисправность", то мигать (0,25 с включено, 1,75 с выключено); если все связанные с реле ШС в состоянии "Взято", то включить; иначе выключить
16	<b>"Старая тактика ПЦН"</b>	Если все связанные с реле входы в состоянии "Взято" либо "Снято" (нет "Тревоги проникновения", "Тихой тревоги", "Тревоги входа", "Тревога затопления", "Пожара", "Неисправности", "Невзятия" и т.п.), то включить; иначе выключить
17	<b>"Включить на время перед взятием"</b>	Если идет процесс взятия входа на охрану ("Задержка взятия"), то включить на заданное время; иначе выключить
18	<b>"Выключить на время перед взятием"</b>	Если идет процесс взятия входа на охрану ("Задержка взятия"), то выключить на заданное время; иначе включить
19	<b>"Включить на время при взятии"</b>	Если любой из связанных с реле входов переходит в состояние "Взято", то включить на заданное время; иначе выключить
20	<b>"Выключить на время при взятии"</b>	Если любой из связанных с реле входов переходит в состояние "Взято", то выключить на заданное время; иначе включить
21	<b>"Включить на время при снятии"</b>	Если любой из связанных с реле входов переходит в состояние "Снято", то включить на заданное время; иначе выключить
22	<b>"Выключить на время при снятии"</b>	Если любой из связанных с реле входов переходит в состояние "Снято", то выключить на заданное время; иначе включить

Таблица 6 (продолжение)

№ программы	Название программы	Описание программы
23	<b>"Включить на время при невзятии"</b>	Если любой из связанных с реле входов переходит в состояние "Невзятие", то включить на заданное время; иначе выключить
24	<b>"Выключить на время при невзятии"</b>	Если любой из связанных с реле входов переходит в состояние "Невзятие", то выключить на заданное время; иначе включить
25	<b>"Включить на время при нарушении технологического входа"</b>	Если "Нарушение технологического входа", то включить на заданное время; иначе выключить
26	<b>"Выключить на время при нарушении технологического входа"</b>	Если "Нарушение технологического входа", то выключить на заданное время; иначе включить
27	<b>"Включить при снятии"</b>	Если хоть один из связанных с реле входов в состоянии "Снято", то включить; иначе выключить
28	<b>"Выключить при снятии"</b>	Если хоть один из связанных с реле входов в состоянии "Снято", то выключить; иначе включить
29	<b>"Включить при взятии"</b>	Если хоть один из связанных с реле входов в состоянии "Взято", то включить; иначе выключить
30	<b>"Выключить при взятии"</b>	Если хоть один из связанных с реле входов в состоянии "Взято", то выключить; иначе включить
31	<b>"Включить при нарушении технологического входа"</b>	Если "Нарушение технологического входа", то включить; иначе выключить
32	<b>"Выключить при нарушении технологического входа"</b>	Если "Нарушение технологического входа", то выключить; иначе включить
33	<b>"АСПТ-1"</b>	Если "ПОЖАР" или "ПОЖАР2" и нет нарушенных технологических входов, то включить на заданное время. Если технологический вход был нарушен во время задержки управления реле, то при его восстановлении выход будет включен на заданное время (нарушение технологического входа приостанавливает отсчет задержки включения реле)
34	<b>"АСПТ-А"</b>	Если "ПОЖАР2" и нет нарушенных технологических входов, то включить на заданное время. Нарушенный технологический вход блокирует включение, при его восстановлении выход останется выключенным
35	<b>"АСПТ-А1"</b>	Если "ПОЖАР" или "ПОЖАР2" и нет нарушенных технологических входов, то включить на заданное время. Нарушенный технологический вход блокирует включение, при его восстановлении выход останется выключенным



Таблица 6 (продолжение)

№ программы	Название программы	Описание программы
36	"Включить при повышении уровня"	Если "Повышение уровня"* или "Повышение температуры"*, то включить; иначе выключить
37	"Включить при понижении уровня"	Если "Понижение уровня"* или "Понижение температуры"*, то включить; иначе выключить
50	"Включить на время при Пожар2"	Если «Пожар 2» - включить на заданное время
51	"Выключить на время при Пожар2"	Если «Пожар 2» - выключить на заданное время
52	"Мигать из состояния ВЫКЛЮЧЕНО на время при Пожар2"	Если «Пожар 2» - переключаться (0.5 с включено/ 0.5 с выключено) заданное время
53	"Мигать из состояния ВКЛЮЧЕНО на время при Пожар2"	Если «Пожар 2» - переключаться (0.5 с включено/ 0.5 с выключено) заданное время
<p><i>Примечание</i> – * В такие состояния может перейти только программируемый технологический вход (тип 12).</p>		

### 1.6 Контроль доступа

Блок может управлять доступом через одну точку доступа (дверь), причем предоставление доступа в одном направлении (вход) требует предъявления идентификаторов, а для предоставления доступа в обратном направлении нажимается кнопка "ВЫХОД".

Считыватель ключей Touch Memory (Proximity-карт) устанавливается перед дверью снаружи помещения, а кнопка "ВЫХОД" – внутри помещения.

Кнопка "ВЫХОД" и датчик открывания двери (если он используется) включаются в первый шлейф блока по схеме, приведенной в Приложении В. "Тип входа" для ШС1 должен быть "Охранный" (тип 4) или "Охранный входной" (тип 7).

Реле 1 в этом случае управляет электромагнитным замком или защелкой. Для управления электромеханическим замком или защелкой используется "Программа управления реле" – "Включить на время" (программа 3), а для управления электромагнитным замком используется "Программа управления реле" – "Выключить на время" (программа 4). "Время управления реле 1" задает максимальное время включения (выключения) реле 1 при предоставлении доступа. Связь реле 1 со входами, а также команды внешнего управления реле 1 – игнорируются (за исключением команд управления доступом).

Если предъявленный идентификатор (Proximity-карта или ключ Touch Memory) занесен в память блока, то решение о предоставлении либо запрете доступа принимает блок "С2000–4", в зависимости от прав доступа данного ключа, текущего режима доступа и наличия нарушений режима доступа у предъявленного ключа (локальный контроль доступа).

Если предъявленный идентификатор не содержится в памяти блока, то его код передается в сетевой контроллер (АРМ "Орион Про"), где принимается решение о предоставлении или запрете доступа (централизованный контроль доступа).

Централизованный контроль доступа возможен только при работе блока в составе системы "Орион" на базе персонального компьютера.

Существуют следующие факторы ограничения доступа для ключей, занесенных в память блока "С2000-4" с атрибутом "Доступ":

- по времени и дате – не активно окно времени для доступа данного ключа (см. п. 1.8 Окна времени);
- по сроку действия ключа – истек или не начался срок действия ключа;
- в режиме "Доступ закрыт" – на охране блокирующие доступ ШС, либо доступ закрыт командой по интерфейсу RS-485 или специальным "Закрывающим" ключом (см. п. 1.6.2).

Если используемый электромагнитный замок (защелка) подключен к тому же источнику питания что и блок, то его питание должно подводиться от источника отдельным проводом. Рекомендуется питать электромагнитные замки от отдельного источника питания.

Если в конструкции электромагнитного замка не предусмотрена схема подавления импульсов высокого напряжения, возникающего при коммутации, то необходимо на клеммах замка, параллельно его обмотке, устанавливать диод в обратном включении (допустимый ток диода в прямом направлении должен быть не меньше рабочего тока используемого замка).

#### 1.6.1 Конфигурационные параметры контроля доступа.

Параметры конфигурации блока, связанные с контролем доступа, приведены в Таблице 7.

Таблица 7 Параметры конфигурации доступа

Наименование параметра	Описание функции	Диапазон допустимых значений	Значение по умолчанию (при поставке блока)
<b>Контроль доступа</b>	Контроль доступа используется	Вкл./выкл.	Вкл.
<b>Датчик открывания двери</b>	Датчик открывания двери подключен	Вкл./выкл.	Вкл.
<b>Событие "Проход"</b>	Формировать событие "Проход"	Вкл./выкл.	Вкл.
<b>Контроль взлома двери</b>	Контролировать несанкционированное открывание двери	Вкл./выкл.	Выкл.
<b>Контроль блокировки двери</b>	Контролировать время открывания двери	Вкл./выкл.	Выкл.
<b>Тайм-аут блокировки двери</b>	Допустимая продолжительность открывания двери	1...255 с	30 с
<b>Выключать реле 1 при открытии двери</b>	Досрочное прерывание "открывающей" программы реле 1 при открытии двери	Вкл./выкл.	Вкл.
<b>Выключать реле 1 при закрытии двери</b>	Досрочное прерывание "открывающей" программы реле 1 при закрытии двери за вошедшим	Вкл./выкл.	Выкл.
<b>Номер зоны доступа</b>	Номер зоны доступа, вход в которую контролируется блоком (только при использовании в составе системы)	0...65535 (65535 – зона не определена)	65535
<b>Блокировать доступ, если на охране любой из указанных ШС</b>	<b>ШС1</b>	Список ШС, блокирующих доступ, когда любой из указанных ШС на охране (блокировка по "ИЛИ")	Вкл.
	<b>ШС2</b>		Вкл.
	<b>ШС3</b>		Вкл.
	<b>ШС4</b>		Выкл.
<b>Блокировать доступ, если на охране все указанные ШС</b>	<b>ШС1</b>	Список ШС, блокирующих доступ, когда все указанные ШС на охране (блокировка по "И")	Выкл.
	<b>ШС2</b>		Выкл.
	<b>ШС3</b>		Выкл.
	<b>ШС4</b>		Выкл.

"Контроль доступа" – данный параметр включает в блоке функции, связанные с контролем доступа. Если параметр выключен, то функции, связанные с контролем доступа, не работают, первый шлейф блока может быть любого типа, первое реле блока может управляться от входов (шлейфов сигнализации) по любой программе, либо командами централизованного управления.

При рассмотрении в этом разделе функций и параметров блока предполагается, что параметр "Контроль доступа" включен.

Параметр "Датчик открывания двери" указывает, что датчик открывания двери используется. В этом случае:

- после предоставления доступа блок ожидает факта открывания двери (прохода) в течение **"Времени управления реле 1"**, но не менее 10 с, до открывания двери или до истечения этого времени предъявление новых идентификаторов блоком не воспринимается;
- по факту открывания двери блок может формировать событие о проходе (см. **"Событие "Проход"**);
- дверь может контролироваться на **"Взлом"** и **"Блокировку"** (см. **"Контроль взлома двери"** и **"Контроль блокировки двери"**);
- реле 1, управляющее замком, может выключаться до истечения **"Времени управления реле"** (см. **"Выключать реле 1 при открытии двери"** и **"Выключать реле 1 при закрытии двери"**).

Если параметр **"Датчик открывания двери"** выключен, то указанные функции недоступны, проход не ожидается, а светодиод считывателя отображает факт предоставления доступа в течение **"Времени управления реле 1"**, но не менее 2 с.

Если включен параметр **"Событие "Проход"**, то при открывании двери после предоставления доступа блок формирует событие о проходе (это событие может быть необходимо при использовании в системе "Орион" функции "Сетевой antipassback" или при учете рабочего времени).

Если включен параметр **"Контроль взлома двери"**, то при открывании двери без предоставления доступа формируется тревожное сообщение **"Дверь взломана"**, и включается звуковая и световая сигнализация.

Если включен параметр **"Контроль блокировки двери"**, то при открывании двери при проходе на время, превышающее **"Тайм-аут блокировки двери"**, формируется тревожное сообщение **"Дверь заблокирована"**, и включается звуковая и световая сигнализация.

Если включен параметр **"Выключать реле 1 при открытии двери"**, то включение (выключение) реле 1 при предоставлении доступа прерывается сразу после открывания двери, до того как закончится **"Время управления реле 1"**.

Если включен параметр **"Выключать реле 1 при закрытии двери"**, то включение (выключение) реле 1 прерывается после закрытия двери за вошедшим. Этот параметр обычно включают при использовании электромагнитного замка и программы управления реле 1 **"Выключить на время"**.

Если включен один из параметров **"Выключать реле 1 при открытии двери"** или **"Выключать реле 1 при закрытии двери"**, то **"Время управления реле 1"** задает максимальное время на проход. Фактическое время включения (выключения) реле будет меньше (или равно) **"Времени управления"**.

**"Номер зоны доступа"** важен при работе блока в составе системы "Орион" и использовании функции "Сетевой antipassback" или при учете рабочего времени. Это номер зоны доступа в системе, куда блок предоставляет доступ по считывателю. Этот номер указывается блоком в событиях о проходе и предоставлении/запрете доступа. Если блок используется в системе, но функция "Сетевой antipassback" и учет рабочего времени по данной зоне доступа не используются, то рекомендуется оставлять значение этого параметра по умолчанию – 65535. События о проходе с таким номером зоны доступа не ретранслируются на другие приборы.

Локальный доступ (по ключам, занесенным в память блока "С2000-4") может блокироваться для всех ключей, если определенные входы блока находятся на охране.

Если требуется заблокировать доступ при взятии на охрану **любого** из определенных ШС, то необходимо включить эти ШС в список **"Блокировать доступ, если на охране любой из указанных ШС"** (если включен параметр **"Датчик открывания двери"**, то ШС1, безусловно, присутствует в этом списке).

Если требуется заблокировать доступ только когда на охране **все** определенные ШС, то необходимо включить эти ШС в список **"Блокировать доступ, если на охране все указанные ШС"**.

#### 1.6.2 Режимы доступа.

Блок может находиться в одном из трех режимов доступа:

- "Нормальный";
- "Доступ закрыт";
- "Доступ открыт".

В нормальном режиме доступ предоставляется по тем идентификаторам (ключам), которые занесены в базу данных блока, имеют атрибут **"Доступ"**, не заблокированы, не истек срок действия ключа, и для которых не зафиксировано нарушение временной зоны.

В режим "Доступ закрыт" блок переходит в следующих случаях:

- взятие под охрану шлейфов, блокирующих доступ;
- при предъявлении специального ключа со статусом "Закрывающий";
- по команде сетевого контроллера по интерфейсу RS-485.

Если доступ закрыт специальным ключом или командой, то светодиод считывателя переходит в прерывистый режим свечения с частотой 1 Гц с короткими паузами, цвет свечения – красный.

Если доступ закрыт специальным ключом или командой, то он закрыт для всех ключей, занесенных в память блока.

Если доступ закрыт, потому что на охране находятся блокирующие доступ ШС, то при предъявлении комбинированного ключа, имеющего права на снятие этих ШС, произойдет снятие ШС с охраны с одновременным предоставлением доступа. Для других ключей (ключей только для доступа или комбинированных, но без права снятия блокирующих ШС) доступ будет запрещен.

Запрет доступа от ШС снимается при снятии блокирующих ШС с охраны.

Если доступ был закрыт специальным "Закрывающим" ключом или командой по интерфейсу RS-485, то восстановление "Нормального режима" доступа осуществляется либо при повторном предъявлении "Закрывающего" ключа, либо при предъявлении ключа, имеющего статус "Открывающий", либо по команде сетевого контроллера по интерфейсу RS-485.

Переход в режим "Доступ открыт" осуществляется при предъявлении специального ключа со статусом "Открывающий" или по команде сетевого контроллера по интерфейсу RS-485. При этом светодиод считывателя переходит в прерывистый режим свечения с частотой 1 Гц с короткими паузами, цвет свечения – зеленый.

В этом режиме открыт свободный проход для всех без предъявления каких-либо идентификаторов.

В режиме "Доступ открыт" блок выдает открывающее воздействие на соответствующее реле постоянно (реле данного направления либо непрерывно включено, либо непрерывно выключено), поэтому этот режим доступа не может применяться для некоторых видов запорных устройств (для тех, которые не могут продолжительное время находиться под напряжением).

Восстановление "Нормального режима" доступа осуществляется либо при повторном предъявлении "Открывающего" ключа, либо при предъявлении ключа, имеющего статус "Закрывающий", либо по команде сетевого контроллера по интерфейсу RS-485.

### **1.7 Двойная идентификация**

Считыватель блока может работать в режиме, когда для идентификации пользователя требуется предъявление не одного, а двух идентификаторов (например, Proximity-карта и PIN-код) – двойная идентификация. Данный режим включается путем установки конфигурационного параметра "**Двойная идентификация**".

Если установлен параметр "**Двойная идентификация**", то она будет применяться не только к ключам для доступа и взятия/снятия ШС, но и к специальным ключам ("МАСТЕР", "Открывающий", "Закрывающий").

Процедура двойной идентификации начинается с предъявления первого идентификатора – "основной код". Если ключ опознан, то блок переходит в режим ожидания дополнительного кода – светодиод считывателя начинает мигать с частотой 5 Гц, цвет свечения – зеленый. В течение следующих 30 секунд необходимо предъявить второй идентификатор – "дополнительный код".

Если предъявленный код не совпадает с "дополнительным кодом", то блок формирует сообщение "Запрет доступа" с признаком "Ошибка дополнительного кода".

Если предъявлен корректный дополнительный код, то процедура идентификации считается успешно завершенной, и блок выполнит действие, для которого предназначен предъявленный ключ (предоставление доступа, взятие/снятие ШС, включение режима программирования ключей, "открытие" или "закрытие" доступа).

Если требуется упростить процедуру идентификации для отдельных ключей при использовании двойной идентификации для всех остальных ключей, можно установить у этих ключей параметр "Без дополнительного кода". Для идентификации таких ключей достаточно предъявления основного кода (дополнительный код не требуется).

Основной и дополнительный код предъявляются на одном и том же считывателе, поэтому использование комбинаций кодов разного типа (например, Proximity-карта + PIN-код) возможно только при использовании совмещенных считывателей, обеспечивающих считывание идентификаторов разного типа и передачу их в блок в едином формате (Touch Memory, Wiegand или ABA TRACK II).

## 1.8 Окна времени

Окна времени в блоке используются для:

- ограничения прав доступа в охраняемое помещение в зависимости от даты, дня недели и времени суток;
- ограничения прав по управлению взятием/снятием входов в зависимости от даты, дня недели и времени суток;
- автоматического взятия входов на охрану и снятия входов с охраны в заданное время.

Для ограничения доступа по времени для каждого ключа назначается номер окна времени для доступа, а для ограничения прав на управление взятием/снятием входов для ключа назначается номер окна времени для взятия/снятия.

Присвоение окна времени с номером 0 означает отсутствие ограничений по времени, дате и дню недели. Параметры окон времени с номерами от 1 до 15 программируются в блоке.

Описание одного окна времени состоит из списка временных интервалов (десять) и списка "праздничных" дней на один год.

Описание временного интервала включает время начала действия интервала (часы и минуты), время окончания действия интервала (часы и минуты) и признаки активности интервала в каждый из дней недели, а также в "праздник".

Список праздничных дней позволяет "переопределить" день недели для любого дня на 1 год вперед, либо объявить любой день праздничным. Если в списке праздничных дней день не переопределен ("обычный день"), то день недели соответствует календарному. Если же день переопределен, то календарь игнорируется и блок считает этот день таким, каким он задан в списке праздничных дней. Причем, переопределенное значение дня недели может принимать значения: 1 ("понедельник"), 2 ("вторник"), ...7 ("воскресенье"), 8 ("восьмой день графика"), ...14 ("четырнадцатый день графика"), "праздник". Значение "праздник" введено только для облегчения восприятия списка и, по сути, ничем не отличается от других значений (1...14), поэтому его можно назвать "пятнадцатый день графика". Таким образом, список праздничных дней позволяет:

- объявить любой день "праздником" (днем, в который активны временные интервалы, отличные от интервалов, заданных для других дней недели);
- осуществить перенос рабочих дней (например, день, который согласно календарю является субботой, переопределить на понедельник);
- программировать сложные "скользящие" графики доступа, период повторения которых отличается от 7 дней в большую или меньшую сторону;
- программировать сложные графики доступа, которые вообще не имеют явно выраженного периода повторения.

Из всего возможного многообразия можно выделить два типовых способа заполнения списка праздничных дней.

1) Если график доступа (график работы) сотрудников привязан к календарной неделе (например, с понедельника по пятницу это рабочие дни, а суббота и воскресенье – выходные), то большинство дней в списке не переопределяются ("обычный день" – день недели соответствует календарю). Только отдельные дни в списке либо помечаются как "праздник", либо переопределяются (в случае переноса рабочих дней), либо переопределяются на значения больше чем 7 (если в эти дни должны действовать специальные временные интервалы доступа).

2) Сложные и "скользящие" графики доступа (графики работы), не привязанные к календарной неделе. В этом случае для всех дней списка "день недели" задается явным

образом (переопределяется) и в списке не остается "обычных" дней (для которых день недели определяется по календарю).

Для ограничения доступа или управления взятием/снятием входов по времени и дате, а также по сроку действия ключа внутренние часы блока должны быть синхронизированы. Это обеспечивается автоматически при работе блока в составе системы "Орион" на базе персонального компьютера, пульта "С2000М" или "С2000" версии 1.20 и выше. При автономной работе блока (не в системе "Орион") ограничение доступа и управления взятием/снятием входов, а также взятие/снятие по расписанию не работает.

Если для какого-либо охранного входа (тип 4, 5 и 7) установлены параметры "**Взятие по расписанию**" и "**Снятие по расписанию**", то в тот момент, когда становится активным временной интервал "**Окна времени для взятия/снятия по расписанию**", осуществляется снятие ШС с охраны, а в тот момент, когда временной интервал закончился, предпринимается попытка взятия ШС под охрану. Взятие и снятие по расписанию не отменяют других способов постановки и снятия ШС с охраны.

### **1.9 Централизованный доступ и управление разделами**

При работе блока в составе системы "Орион" идентификаторы, предъявляемые на считывателе блока могут использоваться для централизованного доступа (решение о предоставлении доступа принимает АРМ "Орион Про") и для управления постановкой на охрану и снятием с охраны разделов (под управлением АРМ "Орион Про" или пульта "С2000М"). Причем функцию управления разделами можно комбинировать как с локальным, так и с централизованным доступом.

Идентификаторы, предназначенные для централизованного доступа, не должны храниться в блоке, поэтому они заносятся только в базу данных АРМ "Орион Про" (без установки признака "Хранить ключи в приборах").

Идентификаторы для управления разделами должны быть занесены в базу данных пульта или компьютера с соответствующими полномочиями. В блок такие идентификаторы заносятся, только если управление разделами комбинируется с локальным доступом, если для управления разделами требуется использовать двойную идентификацию (см. п. 1.7) или в целях применения к идентификаторам ограничений по сроку действия и окну времени. В этом случае ключи заносятся в блок с установленным атрибутом "**Ключ хозоргана**" и пустым списком ШС для взятия и снятия. При комбинации с локальным доступом у ключа устанавливается также атрибут "**Доступ**".

В режим централизованного управления (централизованный доступ или управление разделами) блок переходит в следующих случаях:

1) При предъявлении идентификатора, неизвестного блоку. В этом случае возможен и централизованный доступ (только под управлением АРМ "Орион Про") и управление разделами (под управлением АРМ "Орион Про" или пульта "С2000М").

2) При включенном режиме "Готовность к взятию/снятию" предъявлен неизвестный блоку идентификатор, либо известный, но не имеющий прав на управление собственными ШС (ключ без атрибута "Хозорган"). В этом случае возможно только управление разделами.



3) При предъявлении записанного в блок идентификатора, у которого выключен атрибут "Доступ" и включен атрибут "Хозорган", но без прав на управление собственными ШС. В этом случае возможно только управление разделами.

При переходе в режим централизованного управления блок передает код предъявленного идентификатора в компьютер (пульт), а светодиод считывателя начинает переключаться с красного на зеленый с частотой 5 Гц до получения ответа от компьютера или пульта "С2000М" (от долей секунды до нескольких секунд, в зависимости от количества устройств, подключенных к интерфейсу RS-485).

Если решением сетевого контроллера (компьютера) будет предоставление доступа, централизованный доступ предоставляется, также как локальный.

Если у предъявленного ключа имеются права на управление разделом, то на индикаторе считывателя отображается текущее состояние раздела согласно Таблице 8. При повторном предъявлении этого ключа осуществляется постановка раздела на охрану (если раздел снят с охраны) или снятие раздела с охраны (во всех остальных случаях). Каждое последующее предъявление идентификатора вызывает действие противоположное предыдущему, т.е. если по второму предъявлению ключа осуществлялось снятие раздела, то третье предъявление ключа вызовет взятие раздела на охрану и т.д. Если у ключа ограничены права на управление разделом, например, разрешено только взятие, то повторное предъявление (как и все последующие) этого ключа вызовет только разрешенное действие (взятие) независимо от текущего состояния раздела.

Если предъявленный идентификатор неизвестен пульта или компьютеру или у идентификатора отсутствуют необходимые права, то блок отображает отказ доступа – звуковые сигнализаторы считывателя и блока издадут продолжительный звуковой сигнал "Ошибка", красный светодиод считывателя трижды мигает, затем переходит в исходное состояние (дежурный режим).

Если при переходе на централизованное управление нет связи с компьютером или пультом, то для неизвестного контроллеру идентификатора формируется сообщение "Доступ отклонен", а для известного – "Запрет доступа". Это сообщение (как и другие) сохраняется в энергонезависимой памяти блока и будет передано в компьютер при возобновлении связи.

Если переход на централизованное управление (взятие/снятие разделов) осуществляется по идентификатору, записанному в блок, то для него проверяются все правила и ограничения применимые к ключу для взятия/снятия: отсутствие блокировки ключа, срок действия, если используется двойная идентификация, то запрашивается и проверяется дополнительный код, а если у ключа установлен атрибут "Хозорган", то также проверяется активность окна времени для взятия/снятия. При наличии нарушений формируется сообщение "Запрет доступа" и управление разделами не выполняется. Если предъявляется комбинированный ключ (централизованный доступ + управление разделами или локальный доступ + управление разделами), то по нему предоставляется доступ. Для управления разделом таким ключом необходимо предварительно перевести блок в режим "Готовность к взятию/снятию", также как и при использовании комбинированных ключей для локального управления взятием/снятием ШС. Двойная идентификация при управлении разделом требует предъявления основного

и дополнительного кода (например, карта + PIN-код) в начале операции. При последующем управлении разделом предъявляется только основной код ключа (только карта).

**Таблица 8** Отображение состояния раздела

Состояние раздела	Режим индикатора считывателя	Цвет свечения
"Снят с охраны"	Выключен	–
"Идет процесс взятия на охрану" (задержка взятия)	Мигает с частотой 5 Гц	Жёлтый (зелёный + красный)
"На охране"	Включен	Жёлтый (зелёный + красный)
"Тревога", "Пожар", "Внимание", "Невзятие"	Мигает с частотой 2 Гц	Жёлтый
"Неисправность" (в пожарном разделе)	Короткие вспышки с периодом 1 с	Жёлтый

### 1.10 Подключение считывателей

Для считывания кодов идентификаторов к блоку подключается считыватель, имеющий интерфейс Touch Memory, Wiegand или АВА TRACK II (интерфейс магнитных карт). С блоком могут использоваться любые идентификаторы (ключи Touch Memory, карты, метки и брелоки Proximity, магнитные карты, PIN-коды и др.), для которых существуют считыватели, передающие код идентификатора в блок в одном из перечисленных форматов. Назначение контактов для подключения считывателей приведено в Таблице 9.

Блок не обеспечивает контроль целостности линий связи идущих к считывателю, поэтому управление пожарными системами со считывателя, подключенного к блоку использоваться не должно.

**Таблица 9** Контакты для подключения считывателей к блоку "С2000-4"

Обозначение контакта		Вход или выход	Назначение
<b>D0</b>	В режиме Touch Memory	Вход/выход	Данные считывателя
	В режиме Wiegand	Вход	Данные "D0" считывателя
	В режиме АВА TRACK II	Вход	Данные "DATA" считывателя
<b>D1</b>	В режиме Touch Memory	–	Не используется
	В режиме Wiegand	Вход	Данные "D1" считывателя
	В режиме АВА TRACK II	Вход	Тактовый сигнал "CLOCK" считывателя
<b>LEDG</b>		Выход	Управление зелёным светодиодом считывателя
<b>LEDR</b>		Выход	Управление красным светодиодом считывателя
<b>БЕЕР</b>		Выход	Управление звуковым сигнализатором считывателя

Считыватели подключаются путем соединения вышеперечисленных контактов блока с соответствующими (имеющими аналогичные названия) контактами считывателя.

Если считыватели имеют ток потребления более 100 мА или они удалены от блока на большое расстояние (50 м и более), то для питания считывателя необходимо использовать отдельную пару проводов, идущую непосредственно на источник питания.

Если считыватель питается от отдельного источника питания, то контакт "GND" (минусовая цепь питания считывателя) должен соединяться с контактом "0В" (1-й или 3-й контакт) блока "С2000-4".

Если считыватель имеет только один (только одноцветный) светодиод и используется только для доступа, то цепь управления единственным светодиодом считывателя подключается к контакту "LEDG" блока "С2000-4". Если считыватель имеет только один светодиод и используется только для управления взятием/снятием ШС (контроль доступа не используется), то цепь управления единственным светодиодом считывателя подключается к контакту "LEDR" блока "С2000-4".

Если считыватель не имеет входа управления звуковым сигнализатором или его использование не требуется, то контакт "BEEP" блока "С2000-4" остается неподключенным.

Для перевода блока в режим "Готовность к взятию/снятию" (см. п. 0) может использоваться кнопка "Запрос взятия" (нормально-разомкнутая, без фиксации). Кнопка подключается между клеммами "D0" и "0В" блока. Чтобы перевести блок в режим "Готовность к взятию/снятию", необходимо удерживать кнопку нажатой более 1 с, пока светодиод считывателя не перейдет в режим свечения "Короткие вспышки с большой частотой". (Считыватель "С2000-Прогу Н" имеет встроенную кнопку "Запрос взятия").

Схемы подключения некоторых считывателей к блоку "С2000-4" приведены в Приложении Д.

Параметры конфигурации блока "С2000-4", относящиеся к считывателю, приведены в Таблице 10.

**Таблица 10** Параметры конфигурации считывателя

Наименование параметра	Описание функции	Диапазон допустимых значений	Значение по умолчанию
<b>Вид интерфейса считывателя</b>	Способ передачи кода считанного ключа в блок	1 - Touch Memory; 2 - Wiegand; 3 - АВА TRACK II	1 (Touch Memory)
<b>Время удержания комбинированного ключа для взятия/снятия</b>	Время удержания комбинированного ключа (карты) у считывателя для управления взятием/снятием ШС (только для считывателей с интерфейсом Touch Memory)	0...32 с	0 (отключено)
<b>Четность</b>	Количество битов четности для интерфейса Wiegand	0, 1, 2, Авто	Авто
<b>Максимальная длина PIN-кода</b>	После ввода указанного количества цифр PIN-код считывается введенным (только для клавиатур с интерфейсом Wiegand присылающих PIN-код по одной цифре)	1...12	6

Таблица 6 (продолжение)

<b>Двойная идентификация</b>		Для идентификации предъявляются два идентификатора	Вкл./выкл.	Выкл.
<b>Полярность управления светодиодами</b>		Выбор активного логического уровня для включения светодиодов считывателя	Прямая (активная "1")/ /инверсная (активный "0")	Прямая (активная "1")
<b>Дежурный режим светодиода считывателя</b>		Определяет способ свечения светодиода считывателя в дежурном режиме	1 - выключен; 2 - если на охране любой из заданных ШС, то включен красный; иначе выключен; 3 - если на охране все заданные ШС, то включен красный; иначе выключен; 4 - включен красный	2 (если на охране любой из заданных ШС, то включен красный; иначе выключен)
<b>Индикация взятия ШС на светодиоде считывателя</b>	<b>ШС1</b>	Список входов, взятие которых приводит к включению красного светодиода считывателя (для 2-го и 3-го "Дежурного режима светодиода считывателя")	Вкл./выкл.	Вкл.
	<b>ШС2</b>		Вкл./выкл.	Вкл.
	<b>ШС3</b>		Вкл./выкл.	Вкл.
	<b>ШС4</b>		Вкл./выкл.	Выкл.
<b>Индикация тревог ШС на светодиоде считывателя</b>	<b>ШС1</b>	Список входов, нарушение которых отображается на светодиоде считывателя	Вкл./выкл.	Вкл.
	<b>ШС2</b>		Вкл./выкл.	Вкл.
	<b>ШС3</b>		Вкл./выкл.	Вкл.
	<b>ШС4</b>		Вкл./выкл.	Вкл.
<b>Полярность управления звуковым сигнализатором</b>		Выбор активного логического уровня для включения звукового сигнализатора считывателя	Прямая (активная "1")/ /инверсная (активный "0")	Прямая (активная "1")
<b>Звуковая сигнализация на считывателе</b>	<b>Доступ</b>	Звуковая сигнализация предоставления/запрета доступа, тревог и включения режима программирования на считывателе	Вкл./выкл.	Вкл.
	<b>Тревоги</b>		Вкл./выкл.	Вкл.
	<b>Программирование</b>		Вкл./выкл.	Вкл.

"Вид интерфейса считывателя" (Touch Memory, Wiegand или АВА TRACK II) должен соответствовать интерфейсу применяемых считывателей.

Если с блоком используется считыватель с интерфейсом Touch Memory, то параметр "Время удержания комбинированного ключа для взятия/снятия" позволяет управлять взятием/снятием ШС с помощью комбинированного ключа, предварительно не переводя блок в режим "Готовность к взятию/снятию". Для взятия (снятия) ШС необходимо удерживать ключ у считывателя в течение этого времени. Для получения доступа нужно поднести комбинированный ключ к считывателю кратковременно (фактическое включение реле произойдет с небольшой задержкой – при убиении ключа от считывателя).

По умолчанию (при поставке блока "С2000-4") "Время удержания комбинированного ключа для взятия/снятия" равно нулю, и такой способ взятия/снятия отключен, а доступ по

комбинированной карте предоставляется мгновенно (по факту поднесения, а не убирания ключа).

Если используется считыватель с интерфейсом Wiegand, то параметр **"Четность"** указывает блоку, сколько незначущих битов четности необходимо отбросить при получении от считывателя кода предъявленного идентификатора. В большинстве случаев рекомендуется присвоить данному параметру значение "Авто" (оставить значение по умолчанию). Другие значения этого параметра ("0", "1" или "2") целесообразно задавать, только если блок неправильно определяет количество битов четности в режиме "Авто".

Существуют клавиатуры и считыватели Proximity и Smart карт совмещенные с клавиатурой, которые подключаются по интерфейсу Wiegand и посылают код каждой нажатой кнопки (PIN-код) по отдельности (по одной цифре). К таким комбинированным считывателям относятся, в частности, считыватели серии Proxu-Key. Ввод PIN-кода на таком считывателе считается завершенным после нажатия на клавиатуре кнопки "#" (код 0B(hex)) или когда количество введенных цифр достигло **"Максимальной длины PIN-кода"**. Чтобы при вводе кода не нажимать кнопку "#", рекомендуется установить данный параметр в соответствие с длиной используемых PIN-кодов.

Установка параметра **"Двойная идентификация"** означает, что для идентификации одного пользователя требуется предъявление не одного, а двух идентификаторов (см. п. 1.7).

**"Полярность управления светодиодами"** определяет активный логический уровень для управления зеленым и красным светодиодами считывателя. Если задана **прямая** полярность управления, то включение светодиодов считывателя осуществляется выдачей уровня логической "1" на контакты "LEDG" и "LEDR" блока. Если задана **инверсная** полярность управления, то включение светодиодов осуществляется выдачей уровня логического "0".

В дежурном режиме светодиод считывателя может быть либо всегда выключен, либо всегда включен (цвет свечения – красный), либо индицировать, что определенные входы взяты (светодиод включен, цвет красный) или сняты (светодиод выключен) с охраны. Это задается параметром **"Дежурный режим светодиода считывателя"** и списком ШС, для которых включена **"Индикация взятия ШС на светодиоде считывателя"**.

**"Индикация тревог ШС на светодиоде считывателя"** определяет список входов, нарушение которых отображается на светодиоде считывателя.

**"Полярность управления звуковым сигнализатором"** определяет активный логический уровень для управления звуковым сигнализатором считывателя подобно полярности управления светодиодами.

Параметры **звуковой сигнализации на считывателе** разрешают включение звукового сигнализатора считывателя для каждой категории звуковых сигналов (см. "Световая и звуковая сигнализация").

### 1.11 Световая и звуковая сигнализация

Блок выдает извещения на внутренние световые индикаторы (светодиоды) и внутренний звуковой сигнализатор, а также на световые индикаторы и звуковой сигнализатор считывателя.

Извещения, выдаваемые на светодиод "Работа", приведены в Таблице 11.

Таблица 11 Светодиод "Работа"

Событие (состояние)	Содержание извещения
Дежурный режим	Индикатор включен
Авария питания (напряжение питания ниже или выше допустимого)	Индикатор мигает с частотой 2 Гц
Программирование МАСТЕР-ключа	Индикатор мигает в режиме "Двойные короткие вспышки с большой паузой"
Программирование ключей для доступа	Индикатор мигает в режиме "Одиночные короткие вспышки с большой паузой"
Программирование ключей для взятия/снятия ШС	Индикатор мигает в режиме "Двойные короткие вспышки с большой паузой"
Программирование ключей для доступа и взятия/снятия ШС (комбинированных)	Индикатор мигает в режиме "Тройные короткие вспышки с большой паузой"
Режим "Диагностика"	Индикатор мигает с частотой 5 Гц

1.11.1 Извещения, выдаваемые на светодиод считывателя, соответствуют Таблице 12.

Таблица 12 Светодиод считывателя

Состояние блока		Режим свечения Цикл 2 секунды
Дежурный режим (тревог нет, режим доступа – нормальный)	"Дежурный режим светодиода" – 1 (выключен)	Выключен
	"Дежурный режим светодиода" – 2 или 3 (отображение "взятия" ШС), входы сняты с охраны	Выключен
	"Дежурный режим светодиода" – 2 или 3 (отображение "взятия" ШС), входы на охране	Включен красный К
	"Дежурный режим светодиода" – 4 (включен красный)	Включен красный К
Внимание! Опасность пожара*		Мигает красный 1 раз в 2 секунды К
Пожар*, Пожар2*		Мигает красный 2 раза в секунду К К К К
Тревога проникновения*, тревога входной зоны*, тревога затопления*, нарушение технологического входа*		Мигает красный 1 раз в секунду К К

Таблица 12 (продолжение)

Состояние блока	Режим свечения
	Цикл 2 секунды
Неисправность (обрыв или короткое замыкание пожарного ШС)*, взлом корпуса (по входу типа 5 или 12)*	Короткое включение 1 раз в 2 секунды Ж
Взлом двери, блокировка двери	Мигает красный 4 раза в секунду К К К К
Невзятие*	Мигает желтый 1 раз в секунду Ж Ж
Доступ закрыт	Короткие выключения 1 раз в секунду К К
Доступ открыт	Короткие выключения 1 раз в секунду З З
Доступ предоставлен, ожидается проход	Включен зеленый З
Ожидается дополнительный код (при двойной идентификации предъявлен основной код, ожидается дополнительный код)	Мигает зеленый 5 раз в секунду З З З З З
В доступе отказано	Три коротких включения (однократно) К К К
Предъявлен неизвестный ключ, ожидается решение сетевого контроллера	Переключается с зелёного на красный 5 раз в секунду З К З К З К З К З К
Централизованное управление разделом, раздел "взят"	Включен желтый Ж
Централизованное управление разделом, "идет процесс взятия на охрану" (задержка взятия)	Мигает желтый 5 раз в секунду Ж Ж Ж Ж Ж
Централизованное управление разделом, раздел "снят"	Выключен
Централизованное управление разделом, "Тревога в разделе", "Невзятие раздела"	Мигает желтый 1 раз в секунду Ж Ж
Централизованное управление разделом, "Неисправность в разделе"	Короткие вспышки 1 раз в секунду Ж Ж
Программирование ключей для доступа	Мигает то зелёным, то красным З К З К
Программирование ключей для взятия/снятия	Два раза зелёным, два раза красным З З К К
Программирование ключей для доступа и взятия/снятия (комбинированных)	Три раза зелёным, три раза красным З З З К К К
Программирование МАСТЕР-ключа	Два раза зелёным, два раза красным З З К К
<p><b>Примечание</b> – * Тревоги по входам ("Пожар2", "Пожар", "Внимание", "Тревога проникновения", "Тревога входной зоны", "Тревога затопления", "Неисправность", "Взлом корпуса", "Нарушение технологического входа", "Невзятие") индицируются, только если для данного входа разрешена "Индикация тревог на светодиоде считывателя".</p>	

1.11.2 Извещения, выдаваемые на внутренние световые индикаторы "1" – "4", приведены в Таблице 13.

Таблица 13 Внутренние светодиоды "1" – "4"

Состояние входа		Режим свечения	
		Цикл 2 секунды	
Снято, Взято <sup>1)</sup> , восстановление УДП <sup>1)</sup> , автоматика включена <sup>2)</sup> , насос выключен <sup>2)</sup>		Выключен	
Снято <sup>1)</sup> , автоматика отключена <sup>2)</sup> , сброс пуска <sup>2)</sup> , блокировка пуска <sup>2)</sup>		Включен желтый	
		Ж	
Взято, восстановление УДП, норма (восстановление) технологического входа, датчик затопления в норме, норма сети 220В <sup>2)</sup> , норма батареи <sup>2)</sup> , норма источника питания <sup>2)</sup> , оборудование в норме <sup>2)</sup> , температура в норме <sup>2)</sup> , уровень в норме <sup>2)</sup> , норма корпуса <sup>2)</sup>		Включен зеленый	
		З	
Задержка взятия	ШС в норме	Мигает зеленый 4 раза в секунду	
	ШС нарушен	Мигает желтый 4 раза в секунду	
Невзятие, неудачный пуск <sup>2)</sup>		Мигает желтый 1 раз в секунду	
Срабатка датчика (одиночное срабатывание пожарного дымового извещателя)		Два коротких включения 1 раз в 2 секунды	
Внимание! Опасность пожара		Мигает красный 1 раз в 2 секунды	
Пожар		Мигает красный 2 раза в секунду	
Пожар <sup>2)</sup> , активация УДП, пуск <sup>2)</sup> , тушение <sup>2)</sup> , насос включен <sup>2)</sup>		Включен красный	
Тревога проникновения, тревога входной зоны, тихая тревога, тревога затопления, нарушение технологического входа, повышение температуры <sup>2)</sup> , повышение уровня <sup>2)</sup>		Мигает красный 1 раз в секунду	
Понижение температуры <sup>2)</sup> , понижение уровня <sup>2)</sup>		Мигает зеленый 1 раз в секунду	
Неисправность (обрыв или короткое замыкание пожарного ШС), взлом корпуса, неисправность сети 220В <sup>2)</sup> , неисправность батареи <sup>2)</sup> , неисправность источника питания <sup>2)</sup> , неисправность оборудования <sup>2)</sup> , требуется обслуживание <sup>2)</sup>		Короткое включение 1 раз в 2 секунды	
Нарушение 2 технологического входа <sup>2)</sup> , аварийное повышение уровня <sup>2)</sup>		Мигает красный 4 раза в секунду	
Аварийное понижение уровня <sup>2)</sup>		Мигает зеленый 4 раза в секунду	



Таблица 12 (продолжение)

Состояние входа		Режим свечения		
		Цикл 2 секунды		
Программирование ключей	Ключ не управляет данным входом	Выключен		
	Ключ имеет права только на взятие данного входа	К	К	
	Ключ имеет права только на снятие данного входа	З	З	
	Ключ имеет права на взятие и снятие данного входа	К	З	К
<p><b>Примечания:</b> 1) Состояние индикатора пожарного входа в случае, если включен параметр конфигурации "EN54".  2) Указанные состояния может принимать только программируемый технологический вход.</p>				

1.11.3 Извещения, выдаваемые на внутренний звуковой сигнализатор и на звуковой сигнализатор считывателя, одинаковы и соответствуют Таблице 14.

Таблица 14 Звуковой сигнализатор блока и звуковой сигнализатор считывателя

Событие (состояние)	Категория	Содержание извещения
Дежурный режим	–	Выключен
Взятие ШС на охрану	–	Один короткий сигнал
Включение/завершение "Диагностика"	–	Два коротких сигнала с короткой паузой
Доступ предоставлен	Доступ	Два коротких сигнала с короткой паузой
Запрет доступа	Доступ	Длинный сигнал ("Ошибка")
При двойной идентификации предъявлен основной код	Доступ	Один короткий сигнал
Открытие доступа специальным ключом	Доступ	Короткий, два коротких, два коротких сигнала ("Доступ открыт")
Закрытие доступа специальным ключом	Доступ	Длинный, затем четыре коротких сигнала ("Доступ закрыт")
Восстановление нормального режима доступа специальным ключом	Доступ	Два коротких, два коротких, один короткий сигнал ("Доступ восстановлен")
Пожар, Пожар2	Тревожная	Сигнализатор блока включен в режиме переключения тональности (звук пожарной сирены). Сигнализатор считывателя включен в непрерывном режиме с короткими паузами
Внимание! Опасность пожара	Тревожная	Сигнализатор включен в режиме переключения тональности с паузой (звук пожарной сирены с паузами). Сигнализатор считывателя включен в прерывистом режиме с периодом 2 с
Тревога проникновения, тревога затопления	Тревожная	Сигнализатор включен в прерывистом режиме с периодом 0,5 с
Тревога входной зоны	Тревожная	Сигнализатор включен в прерывистом режиме с периодом 0,25 с
Неисправность, тревога взлома в ШС (вскрытие корпуса извещателя в ШС типа 5)	Тревожная	Короткие включения с периодом 2 с
Взлом двери (открытие двери без предоставления доступа)	Тревожная	Сигнализатор включен в прерывистом режиме с периодом 0,25 с до закрытия двери
Блокировка двери (дверь открыта более "Тайм-аута блокировки двери")	Тревожная	Сигнализатор включен в режиме "четыре коротких сигнала с периодом повторения несколько секунд"

Таблица 12 (продолжение)

Событие (состояние)	Категория	Содержание извещения
Вход в режим программирования ключей	Программирование	Три пары коротких звуковых сигналов ("Программирование")
Выход из режима программирования ключей	Программирование	Три коротких и один длинный звуковой сигнал ("Окончание программирования")
Включение режима программирования МАСТЕР-ключа	Программирование	Мелодия "Программирование мастера"
МАСТЕР-ключ запрограммирован	Программирование	Звучит концовка мелодии "Программирование мастера"
Занесение нового ключа или изменение статуса имеющегося в режиме программирования ключей	Программирование	Два коротких сигнала ("Подтверждение занесения кода")
Предъявление имеющегося ключа в режиме программирования ключей	Программирование	Один короткий сигнал ("Ключ уже записан")

Как для внутреннего звукового сигнализатора, так и для звуковых сигнализаторов считывателей любую категорию звуковых сигналов ("доступ", "тревожная" и "программирование") можно отключить.

### 1.12 Конфигурационные параметры

Блок имеет семь групп конфигурационных параметров:

- системные;
- параметры входов (см. Таблицу 3);
- параметры реле (см. Таблицу 5);
- параметры контроля доступа (см. Таблицу 7);
- параметры считывателя (см. Таблицу 10);
- параметры окон времени (см. п. 1.8);
- параметры ключей (см. Таблицу 16).

Системные параметры конфигурации блока приведены в Таблице 15. Остальные параметры конфигурации блока рассмотрены в соответствующих разделах.

"Сетевой адрес" блока используется для связи по интерфейсу RS-485. При подключении блока к сети (к системе "Орион") ему должен быть присвоен уникальный адрес.

Установка параметра "**Контроль двух вводов питания**" указывает блоку, что напряжение должно быть подано на оба ввода питания. Блок переходит в режим "Авария питания" (отображается на светодиоде "Работа"), если на любом из вводов напряжение питания выйдет из допустимого диапазона. При этом будет сформировано событие "Авария питания" по данному вводу (1 или 2) и "Авария питания" по прибору (номер ввода = 0). В дежурный режим блок вернется при восстановлении питания на обоих вводах.

Если параметр выключен (по умолчанию), то напряжение достаточно подать на любой из вводов питания. Блок переходит в режим "Авария питания" только при аварии на обоих вводах, а в дежурный режим возвращается при восстановлении напряжения на любом из них. События "Авария питания" и "Восстановление питания" формируются только по прибору (без номера ввода).

Таблица 15 Системные параметры конфигурации

Наименование параметра	Описание функции	Диапазон допустимых значений	Значение по умолчанию (при поставке блока)	
Сетевой адрес	Адрес блока при связи по интерфейсу RS-485	1...127	127	
Контроль двух вводов питания	Указывает на необходимость контроля напряжения на обоих вводах питания	Вкл./выкл.	Выкл.	
EN54	Позволяет отображать состояние пожарных входов на индикаторах блока в соответствии с требованиями Европейских норм EN54-2	Вкл./выкл.	Выкл.	
Запрет программирования МАСТЕРА	Запрещает создание "главного" МАСТЕР-ключа с помощью датчика вскрытия корпуса блока	Вкл./выкл.	Выкл.	
Звуковая сигнализация в блоке	Доступ	Звуковая сигнализация в блоке о предоставлении/запрете доступа, тревогах и включении режима программирования ключей	Вкл./выкл.	Вкл.
	Тревоги		Вкл./выкл.	Вкл.
	Программирование		Вкл./выкл.	Вкл.

Параметр "EN54" определяет способ отображения состояния пожарных входов (тип 1, 2, 3, 16, 18) на индикаторах блока. Если параметр выключен, отображение основных режимов ("На охране", "Снят с охраны", "Восстановление УДП") для пожарных входов совпадает с отображением соответствующих режимов для охранных входов.

Если параметр "EN54" включен, отображение состояния пожарных входов меняется следующим образом:

- "На охране", "Восстановление УДП": индикатор выключен;
- "Снят с охраны": индикатор включен жёлтым цветом.

Отображение других состояний пожарных входов не изменяется. Полное описание состояний индикаторов ШС приведено в Таблице 13.

Включение параметра "Запрет программирования МАСТЕРА" запрещает процедуру программирования "главного" МАСТЕР-ключа с использованием датчика вскрытия корпуса (тампера). В этом случае занесение ключей в блок возможно либо только с компьютера, либо с использованием предварительно созданных МАСТЕР-ключей.

Все звуковые сигналы блока разделены на три категории: "Доступ", "Тревоги" и "Программирование" (см. Таблицу 14). Включение внутреннего звукового сигнализатора блока, при том или ином событии, определяется состоянием соответствующих параметров.

Для изменения параметров конфигурации блока должна использоваться программа **"UProg" версии 4.1.0.68** или выше. Допускается использовать более ранние версии программы **"UProg"** (не будет возможности изменить отдельные параметры), но не менее **версии 4.1.0.3!**

**ВНИМАНИЕ!** Для изменения параметров конфигурации блока не допускается использовать программу **"UProg"** более ранней версии, а также пульты "С2000" и "С2000М". Программа **"UProg"** работает на персональном компьютере под управлением операционной системы Windows-98 и выше. Для подключения блока к СОМ-порту компьютера используется преобразователь интерфейсов "ПИ-ГР", преобразователь/удлинитель интерфейса "С2000-ПИ", преобразователь интерфейсов "С2000-USB", преобразователь интерфейсов "USB-RS485", пульт "С2000М" или пульт "С2000" (версия 1.20 и выше). Последняя версия программы конфигурирования приборов **"UProg"**, а также дополнительная информация доступна на сайте <http://bold.ru> в разделе «ПРОДУКЦИЯ» на странице блока «С2000-4».

### 1.13 Идентификаторы

Идентификаторы (ключи Touch Memory, Proximity-карты, PIN-коды и т.д.) могут использоваться с блоком "С2000-4" для:

- предоставления доступа;
- управления взятием/снятием ШС;
- управления взятием/снятием разделов;
- закрытия и открытия доступа;
- программирования (занесения в память блока) других идентификаторов.

Идентификаторы, предназначенные для управления разделами, а также для централизованного доступа, не заносятся в память блока "С2000-4" (они заносятся в базу данных сетевого контроллера). В остальных случаях идентификаторы заносятся в блок.

#### 1.13.1 Параметры ключей.

В базу данных блока может быть занесено до 4096 кодов ключей. Это могут быть ключи Touch Memory, Proximity или Smart карты, PIN-коды и др. Каждый ключ имеет набор параметров, которые приведены в Таблице 16.

Таблица 16 Параметры конфигурации (атрибуты) ключей

Наименование параметра	Описание функции	Диапазон допустимых значений
Тип ключа	Определяет назначение ключа	- "Основной"; - "МАСТЕР"; - "Открывающий"; - "Закрывающий"
Блокировка	Ключ заблокирован (не действует)	Вкл./выкл.
Без дополнительного кода	Для идентификации по данному ключу не требуется дополнительный код, при использовании двойной идентификации для других ключей см. п. 1.7	Вкл./выкл.
Ключ хозоргана	Ключ предназначен для взятия/снятия ШС	Вкл./выкл.
Взятие ШС1	Список входов, взятие которых разрешено данному ключу	Вкл./выкл.
Взятие ШС2		Вкл./выкл.
Взятие ШС3		Вкл./выкл.
Взятие ШС4		Вкл./выкл.
Снятие ШС1	Список входов, снятие которых разрешено данному ключу	Вкл./выкл.
Снятие ШС2		Вкл./выкл.
Снятие ШС3		Вкл./выкл.
Снятие ШС4		Вкл./выкл.
Окно времени для взятия/снятия	Окно времени, когда разрешено взятие и снятие ШС	0...16
Доступ	Ключ предназначен для доступа	Вкл./выкл.
Окно времени для доступа	Окно времени, когда разрешен доступ	0...16
Ограничение срока действия	Определяет наличие ограничений по сроку действия ключа	Вкл./выкл.
Срок действия	Дата и время начала и окончания действия ключа	00ч.00мин. 01.01.2000 ... 23ч.59мин. 31.12.2255

"Тип ключа" определяет основное назначение данного ключа.

"Основной" ключ предназначен для доступа или взятия/снятия ШС.

МАСТЕР-ключ предназначен для программирования (добавления) новых ключей. Ключи, запрограммированные с помощью МАСТЕР-ключа, будут иметь тип "основной".

"Открывающий" ключ предназначен для открытия доступа (свободный проход) и восстановления нормального режима доступа (см. п. 1.6.2).

"Закрывающий" ключ предназначен для закрытия доступа и восстановления нормального режима доступа (см. п. 1.6.2).

**"Блокировка"** ключа запрещает действие ключа любого типа. Она используется для временного блокирования ключа (например, в случае утери ключа) с возможностью его последующего восстановления.

Параметр **"Без дополнительного кода"** предназначен для упрощения идентификации отдельных ключей при использовании двойной идентификации для остальных ключей (см. "Двойная идентификация"). Если двойная идентификация не используется, то этот параметр ключа игнорируется.

Если установлен параметр **"Ключ хозоргана"**, то ключ используется для управления взятием/снятием ШС. Параметры **"Взятие ШС1"** – **"Взятие ШС4"** и **"Снятие ШС1"** – **"Снятие ШС4"** задают список входов для взятия и для снятия соответственно. Установку параметра **"Ключ хозоргана"** с пустым списком ШС для взятия и снятия используют также для комбинированных ключей, сочетающих доступ с централизованным управлением взятием/снятием разделов (см. п. 1.9).

**"Окно времени для взятия/снятия"** – номер окна времени, определяющего временные интервалы, когда разрешено взятие и снятие ШС. Если оно равно нулю – взятие/снятие разрешено в любое время.

Если установлен параметр **"Доступ"**, то ключ используется для доступа.

**"Окно времени для доступа"** – номер окна времени, определяющего временные интервалы, когда разрешен доступ. Если оно равно нулю – доступ разрешен в любое время.

Если установлен параметр **"Ограничение срока действия"**, то дата и время начала действия ключа и окончания действия ключа задаются параметром **"Срок действия"**. В противном случае ключ имеет неограниченный срок действия. Ограничение срока действия распространяется на все типы ключей.

### 1.13.2 Программирование ключей.

При работе блока в составе системы "Орион" на базе персонального компьютера коды ключей Touch Memory, Proximity-карт, PIN-коды и коды других идентификаторов заносятся в базу данных блока (в энергонезависимую память блока) с помощью программы Администратора базы данных АРМ "Орион Про".

При работе блока в составе системы "Орион" на базе пульта "С2000", а также при автономной работе блока для программирования ключей используется персональный компьютер и программа **"UProg"**. Данная программа позволяет добавлять и удалять ключи, задавать и изменять атрибуты ключей, сохранять список ключей в файл, загружать список ключей из файла в блок и т.д.

Кроме того, запрограммировать ключи можно без использования компьютера, с помощью одного или нескольких МАСТЕР-ключей. МАСТЕР-ключом может быть любой идентификатор, для которого задан тип ключа – МАСТЕР. Предъявление МАСТЕР-ключа включает режим программирования ключей. Предъявляемые в этом режиме новые ключи заносятся в память блока с типом ключа "Основной" и наследуют все параметры МАСТЕР-ключа ("Доступ", "Ключ хозоргана", список ШС для взятия/снятия, окна времени для доступа и взятия/снятия, срок действия).

Один МАСТЕР-ключ ("главный" МАСТЕР-ключ) может быть запрограммирован на блоке без использования компьютера. Для этого необходимо при снятой крышке корпуса блока осуществить продолжительное (больше 1,5 с), затем кратковременное (меньше 0,5 с), а затем еще одно продолжительное нажатие на датчик вскрытия корпуса (тампер). Паузы между нажатиями должны быть не более 0,5 с. При этом звуковой сигнализатор блока и считывателя воспроизведут мелодию "Программирование мастера", светодиод "Работа" и светодиод считывателя будут синхронно мигать "двойными вспышками", причем светодиод считывателя будет вспыхивать дважды красным и дважды зеленым цветом свечения. После этого необходимо в течение 30 с предъявить программируемый идентификатор. Звуковой сигнализатор блока и считывателя воспроизведут концовку мелодии "Программирование мастера", а светодиод "Работа" и светодиод считывателя включатся в непрерывном режиме.

**ВНИМАНИЕ!** Программирование МАСТЕР-ключа с помощью тампера удаляет из блока все ранее запрограммированные ключи (программирование МАСТЕР-ключей с помощью программы "UProg" не сказывается на ранее запрограммированных ключах).

Если режим программирования ключей включен с помощью "главного" МАСТЕР-ключа, то статус программируемых ключей можно изменить с помощью тампера. Продолжительные (более 1,5 с) нажатия на тампер переключают атрибуты "Доступ" и "Ключ хозоргана" программируемых ключей, последовательно перебирая следующие их сочетания: только доступ – только взятие/снятие ШС – доступ и взятие/снятие (комбинированный ключ) – только доступ – ...

Когда для программируемого ключа установлен атрибут "Ключ хозоргана", то серии коротких нажатий на тампер изменяют права программируемого ключа по управлению взятием/снятием ШС, последовательно перебирая следующие их сочетания: взятие и снятие – только взятие – не управляет данным ШС – взятие и снятие – ...

Одинокое короткое нажатие на тампер изменяет права на взятие/снятие ШС1, серия из двух коротких нажатий изменяет права на взятие/снятие ШС2 и так далее. Пауза между нажатиями в одной серии не должна превышать 0,5 с.

Статус программируемых ключей отображается на светодиодах блока и считывателя согласно Таблице 17.



Таблица 17 Отображение параметров программируемых ключей

Статус программируемого ключа	Светодиод считывателя	Светодиод "Работа"	Светодиоды 1...4 (отображают права программируемого ключа по взятию и снятию входов ШС1 – ШС4)
Ключ для доступа	Одиночные вспышки то зелёным, то красным	Одиночные вспышки	Выключены
Ключ для взятия/снятия ШС	Два раза вспышивает зелёным, два раза красным	Двойные вспышки	Выключен – если ключ не управляет данным ШС. Мигает красным – если ключ имеет права только на взятие данного ШС.
Ключ для доступа и взятия/снятия ШС (комбинированный)	Три раза вспышивает зелёным, три раза красным	Тройные вспышки	Мигает то зелёным, то красным – если ключ управляет как взятием, так и снятием данного ШС

"Главный" МАСТЕР-ключ может быть добавлен и с помощью компьютера, для этого у первого ключа в списке устанавливается тип ключа – МАСТЕР.

В блоке может быть любое количество МАСТЕР-ключей, но атрибуты программируемых ключей можно изменять с помощью тампера, только если в режим программирования вошли с помощью "главного" МАСТЕР-ключа. В противном случае программируемые ключи наследуют атрибуты МАСТЕР-ключа (кроме типа ключа) без возможности их корректировки.

Если планируется использовать несколько МАСТЕР-ключей, то их необходимо предварительно запрограммировать с помощью программы "UProg".

Для входа в режим программирования "основных" (предназначенных для доступа или взятия/снятия) ключей необходимо предъявить МАСТЕР-ключ на считывателе блока. Звуковой сигнализатор блока и считывателя должен издать три пары коротких звуковых сигналов, а светодиод считывателя должен вспышивать то красным, то зелёным цветом свечения (по одной, две или три вспышки – см. Таблицу 17). В этом режиме предъявляемые идентификаторы записываются в память блока с параметрами МАСТЕР-ключа. Если использовался "главный" МАСТЕР-ключ, то параметры программируемых ключей можно отредактировать с помощью тампера. Двойной короткий звуковой сигнал и включение зелёного светодиода считывателя на 2 с при предъявлении идентификатора означают занесение кода нового ключа в блок или изменение параметров существующего ключа; одиночный короткий звуковой сигнал и включение зелёного светодиода считывателя на 1 с означают, что данный ключ, с данным набором параметров, уже есть в блоке. Продолжительный звуковой сигнал и тройное мигание красного светодиода считывателя означает, что код ключа занести не удалось (память заполнена).

Если в блоке используется двойная идентификация, то после приема основного кода блок предложит ввести (предъявить) дополнительный код – светодиод считывателя начнет мигать с частотой 5 Гц, цвет свечения – зелёный. После этого, в течение 30 с, необходимо

предъявить ключ (код), который будет записан как дополнительный код для предъявленного ранее основного.

После добавления или перепрограммирования всех необходимых ключей из режима программирования можно выйти, предъявив **тот же самый** МАСТЕР-ключ, который включил режим программирования. Кроме того, режим программирования ключей завершается автоматически, если в течение 30 с не было предъявлено ни одного ключа и не было нажатий на тампер. При этом звуковой сигнализатор блока и считывателя воспроизведут три коротких звуковых сигнала и один длинный ("Окончание программирования"), светодиод "Работа" включится в непрерывном режиме, а светодиод считывателя перейдет в дежурный режим индикации.

Программирование ключей без использования компьютера имеет следующие ограничения:

- невозможно запрограммировать "открывающие", "закрывающие" и не "главные" МАСТЕР-ключи;
- невозможно назначить срок действия программируемого ключа;
- при использовании двойной идентификации невозможно запрограммировать ключ с признаком "без дополнительного кода".

При программировании ключей с помощью программы "**UProg**" этих ограничений нет. Кроме того, любой ключ можно удалить или заблокировать. А возможность вводить текстовые комментарии для ключей (фамилии владельцев) и сохранять эту информацию в файле компьютера (в блоке она не сохраняется), существенно облегчает процесс редактирования списка ключей.

## 2 Работа блока

### 2.1 Подготовка изделия к использованию

#### 2.1.1 Меры безопасности при подготовке изделия:

- конструкция блока удовлетворяет требованиям электро- и пожарной безопасности по ГОСТ 12.2.007.0-75 и ГОСТ 12.1.004-91;
- блок не имеет цепей, находящихся под опасным напряжением;
- конструкция блока обеспечивает его пожарную безопасность в аварийном режиме работы и при нарушении правил эксплуатации согласно ГОСТ 12.1.004-91;
- монтаж, установку, техническое обслуживание производить при отключенном напряжении питания блока;
- монтаж и техническое обслуживание блока должны производиться лицами, имеющими квалификационную группу по технике безопасности не ниже второй.

#### 2.1.2 Монтаж блока.

Блок устанавливается на стенах, за подвесными потолками или на других конструкциях охраняемого помещения в местах, защищенных от воздействия атмосферных осадков, механических повреждений и доступа посторонних лиц.

Порядок установки:

- а) закрепить блок на стене в удобном месте;
- б) установить считыватель перед дверью в охраняемый объект, либо внутри охраняемого объекта (если контроль доступа не используется);
- в) если используется контроль доступа, перед дверью внутри объекта разместить кнопку "ВЫХОД";
- г) произвести монтаж блока и соединительных линий в соответствии со схемой подключения блока "С2000-4" при эксплуатации, приведенной в Приложении Б. Монтаж блока производится в соответствии с РД 78.145-92 "Правила производства и приемки работ. Установки охранной, пожарной и охранно-пожарной сигнализации".

#### 2.1.3 Подключение линий интерфейса RS-485.

Для подключения к сетевому контроллеру по магистральному интерфейсу RS-485 необходимо:

- а) контакты "А" и "В" подключить соответственно к линиям А и В интерфейса RS-485;
- б) подключить цепь "0В" блока к аналогичной цепи предыдущего и последующего приборов в магистрали RS-485 (если приборы подключены к одному источнику питания, то это делать не обязательно);
- в) удалить перемычку ("джампер") ХТЗ, подключающую в цепь интерфейса оконечный резистор 620 Ом, если только блок не является последним (наиболее удаленным). Данная перемычка находится в блоке в непосредственной близости от контактов "А" и "В".

При прокладке провода интерфейса RS-485 рекомендуется соединять приборы "в цепочку". Если из каких-либо соображений требуется сделать ответвление значительной протяженности (более 50 м) от общей магистрали RS-485 (например, для уменьшения длины кабеля), то в месте ответвления рекомендуется установить повторитель интерфейса "С2000–ПИ".

#### 2.1.4 Изменение начальной конфигурации блока.

Если блок при эксплуатации будет, вместе с другими приборами, подключен по интерфейсу RS-485, то ему необходимо присвоить уникальный (отличный от других) сетевой адрес в диапазоне от 1 до 127. Для этого необходимо подключить один этот блок к пульту "С2000М" или компьютеру (другие приборы в это время должны быть отключены от интерфейса) и изменить сетевой адрес с помощью пульта "С2000М" или программы **UProg**.

Для настройки блока на конкретный вариант применения и оптимального использования его возможностей, вероятно, потребуется изменить некоторые конфигурационные параметры. Для этого используется программа **UProg** версии 4.1.0.68 или выше.

Если с блоком будут использоваться идентификаторы (ключи Touch Memory, Proximity-карты, PIN-коды и другие), то их необходимо занести в память блока согласно п. 1.13.2 (ключи для локального доступа и управления взятием/снятием ШС) или занести в память сетевого контроллера (ключи для централизованного доступа и управления взятием/снятием разделов).

## 2.2 Использование по назначению

### 2.2.1 Пожарная сигнализация.

Исходные данные:

- Назначение – пожарная сигнализация и управление оповещением части объекта (несколько смежных помещений, этаж, крыло и т.п.).
- Используемые извещатели – пожарные дымовые, пожарные тепловые, пожарные ручные.
- Исполнительные устройства – блок должен управлять звуковым и световым пожарными оповещателями и выдавать сигналы "Пожар" и "Неисправность" на ПЧ.
- Управление блоком – взятие, снятие от пульта "С2000М" или персонального компьютера с АРМ "Орион Про", считыватель не подключается.

Управление звуковым и световым оповещением, а также формирование сигнала "Пожар" и "Неисправность" – централизованное (пульт "С2000М" управляет выходами блока) при пожаре в любой части здания.

Для данного применения блока устанавливаем параметры конфигурации согласно Таблице 18.

Таблица 18 Конфигурационные параметры

Наименование параметра	Значение параметра				Примечание
	ШС1	ШС2	ШС3	ШС4	
Тип входа	1	1	3	16	В ШС1 и ШС2 включаются дымовые извещатели, в ШС3 – тепловые, а в ШС4 – ручные пожарные извещатели (могут использоваться как "нормально-разомкнутые", так и "нормально-замкнутые" ручные извещатели)
Номер зоны	1	1	1	0	Объединяет входы ШС1 – ШС3 в одну зону, чтобы срабатывание извещателей в любом из этих ШС учитывалось при формировании состояния "Пожар" и "Пожар2". ШС4 с ручными пожарными извещателями в общую зону можно не включать, т.к. срабатывание ручного пожарного извещателя сразу переводит вход в состояние "Пожар2".
Без права снятия	Вкл.	Вкл.	Вкл.	Вкл.	Все входы всегда находятся под охраной. Команда "взятия" используется только для "перевзятия" сработавшего ШС
Автоперевзятие из Невзятия	Вкл.	Вкл.	Вкл.	Вкл.	Если в момент "перевзятия" ШС еще не восстановился (произошло "Невзятие"), то взятие произойдет автоматически после восстановления ШС
Управление реле 1	Выкл.	Выкл.	Выкл.	Выкл.	Все выходы управляются централизованно (по командам пульта "С2000М" )
Управление реле 2					
Управление реле 3					
Управление реле 4					
Задержка управления реле 1	30	30	30	30	Задержка управления заслонкой после сигнала "Пожар" – 30 с
Программа управления реле 1	0 ("Не управлять")				<p>Определяет исходное состояние реле (выключено) и отсутствие локального управления.</p> <p>В конфигурации "С2000М":</p> <p>Реле 1 – выход "Пожар";</p> <p>Реле 2 – выход "Неисправность".</p> <p>Выход 3 – звуковое оповещение.</p> <p>Выход 4 – световое оповещение.</p>
Программа управления реле 2					
Программа управления реле 3					
Программа управления реле 4					
Тип КЦ реле 3	4 – контроль на обрыв и короткое замыкание				Цепи подключения звукового и светового оповещателей контролируются на обрыв и короткое замыкание
Тип КЦ реле 4					
Контроль доступа	Выкл.				

При срабатывании дымовых извещателей в ШС1, ШС2 или тепловых извещателей в ШС3 или ручного пожарного извещателя в ШС4 блок переходит в один из режимов ("Внимание", "Пожар" или "Пожар2"), при этом:

- Красный световой индикатор соответствующего ШС включится в прерывистом режиме ("Внимание", "Пожар") или в непрерывном режиме ("Пожар2");
- звуковой сигнализатор блока включается в режиме переключения тональности (звук пожарной сирены);
- сообщение "Внимание", "Пожар" или "Пожар2" передается в пульт "С2000М", при получении которого, пульт выдает команды на включение звуковой и световой сигнализации во всем здании, в том числе и на включение выходов 3 и 4 данного блока, выдает команду на реле 1 блока для передачи сигнала "Пожар" на ПЧ. А при получении сообщения "Пожар2" запускает систему дымоудаления и другое противопожарное оборудование.

После устранения причины возгорания (задымления) с пульта "С2000М" дается команда на взятие сработавшего ШС под охрану, и блок переходит в дежурный режим.

### 2.2.2 Охранная сигнализация.

Исходные данные:

- Назначение – охранная сигнализация небольшого офиса, состоящего из трех отдельных помещений (комнат, кабинетов) и одного общего для них помещения (коридор, вестибюль, приемная).
- Используемые извещатели – любые охранные извещатели.
- Исполнительные устройства – блок должен формировать сигнал "ТРЕВОГА" на ПЦН, управлять "Сиреной" и "Лампой".
- Управление блоком – взятие и снятие охранных ШС с помощью Proximity-карт, считыватель установлен снаружи, перед входом в общее помещение.
- ШС1 – охранная сигнализация общего помещения.
- ШС2, ШС3, ШС4 – охранная сигнализация отдельных помещений.

Для данного применения блока устанавливаем параметры конфигурации согласно Таблице 19.

Таблица 19 Конфигурационные параметры

Наименование параметра		Значение параметра				Примечание
		ШС1	ШС2	ШС3	ШС4	
Тип входа		4	4	4	4	ШС1 - ШС4 – охранные
Задержка взятия на охрану		0	0	0	0	Считыватель снаружи охраняемых зон. Задержка взятия не требуется
Управление реле 1		Выкл.	Выкл.	Выкл.	Выкл.	Реле не используется
Управление реле 2		Вкл.	Вкл.	Вкл.	Вкл.	Выдача сигнала "Тревога" (реле "К2") на пульт централизованного наблюдения, управление звуковым (выход "OUT3") и световым (выход "OUT4") оповещением от всех ШС блока
Управление реле 3						
Управление реле 4						
Общая зона		Вкл.	Выкл.	Выкл.	Выкл.	ШС1 является общей зоной для ШС2, ШС3 и ШС4
Список связанных входов	ШС1	-	Нет	Нет	Нет	
	ШС2	Да	-	Нет	Нет	
	ШС3	Да	Нет	-	Нет	
	ШС4	Да	Нет	Нет	-	
Программа управления реле 2		10				"ПЦН" – передача сигнала "Тревога" на пульт централизованного наблюдения
Программа управления реле 3		12				"СИРЕНА" – управляет внешним звуковым оповещателем
Программа управления реле 4		9				"ЛАМПА" – управляет внешним световым оповещателем
Тип КЦ реле 3		4 – контроль на обрыв и короткое замыкание				Цепи подключения звукового и светового оповещателей контролируются на обрыв и короткое замыкание
Тип КЦ реле 4						
Контроль доступа		Выкл.				
Вид интерфейса считывателя		1 – Touch Memory				Используется считыватель Proximity-карт с интерфейсом Touch Memory (например, "С2000-Proxy")
Полярность управления светодиодами		Прямая (активная "1")				
Дежурный режим светодиода считывателя		2 – если на охране любой из заданных ШС, то включен красный; иначе выключен				Светодиод на считывателе включен, если на охране хоть один охранный ШС
Индикация взятия ШС на светодиоде считывателя	ШС1	Вкл.				Светодиод на считывателе отображает взятие всех ШС
	ШС2	Вкл.				
	ШС3	Вкл.				
	ШС4	Вкл.				
Индикация тревог ШС на светодиоде считывателя	ШС1	Вкл.				Нарушение любого ШС отображается на светодиоде считывателя
	ШС2	Вкл.				
	ШС3	Вкл.				
	ШС4	Вкл.				

Для управления взятием/снятием используются три набора Proximity-карт: первые управляют взятием/снятием ШС2, вторые – взятием/снятием ШС3, третьи – взятием/снятием ШС4. ШС1 ставится под охрану и снимается с охраны автоматически как "Общая зона" при взятии/снятии ШС2, ШС3 и ШС4.

Взятие и снятие отдельных помещений осуществляется путем предъявления соответствующей карты на считывателе. Если ШС, которым управляет карта, был на охране, то осуществляется снятие его с охраны (светодиод на считывателе выключается), если ШС снят с охраны, то осуществляется взятие его под охрану (светодиод на считывателе включается).

После постановки под охрану последнего из трех отдельных помещений (ШС2, ШС3 и ШС4) автоматически ставится под охрану общее помещение (ШС1).

Снятие любого из отдельных помещений приводит к автоматическому снятию с охраны общего помещения.

В случае нарушения находящегося на охране ШС блок переходит в режим "Тревога", при этом:

- световой индикатор соответствующего ШС на блоке и светодиод на считывателе начинают равномерно мигать с частотой 1 Гц;
- звуковой сигнализатор блока включается в прерывистом режиме с частотой 2 Гц;
- включается внешний звуковой оповещатель, подключенный к выходу "OUT3" блока;
- внешний световой оповещатель, подключенный к выходу "OUT4" блока, включится в прерывистом режиме;
- сообщение "Тревога проникновения" передается в сетевой контроллер (пульт "С2000М"), при получении которого включается звуковая и световая сигнализация на пульте "С2000М".

### 2.2.3 Охранная сигнализация с контролем доступа.

Исходные данные:

- Назначение – охранная сигнализация и контроль доступа в охраняемое помещение в составе системы охранной сигнализации и контроля доступа.
- Используемые извещатели – ШС1 – сигнализатор магнитоконтактный (датчик открывания входной двери). ШС2, ШС3 – объёмный охранный извещатель и датчик разбития стекла. ШС4 – не используется (резерв).
- Исполнительные устройства – блок должен управлять электромеханической защелкой (контроль доступа), передачей сигнала "Тревога" на ПЦН при тревоге в нескольких разделах, звуковым и световым оповещателями в случае тревоги в группе помещений или во всем здании.
- Управление блоком – предоставление доступа в помещение и взятие/снятие охранных ШС с помощью Proximity-карт. Считыватель установлен снаружи, перед входом в помещение.

Для данного применения блока устанавливаем параметры конфигурации согласно Таблице 20.



Таблица 20 Конфигурационные параметры

Наименование параметра	Значение параметра				Примечание
	ШС1	ШС2	ШС3	ШС4	
Тип входа	4	4	4	4	ШС1 – ШС4 – охранные;
Задержка взятия на охрану	0	0	0	0	Считыватель снаружи охраняемых зон. Задержка взятия не требуется
Автоперевзятие из Невзятия	Выкл.	Выкл.	Выкл.	Вкл.	
Управление реле 1	Выкл.	Выкл.	Выкл.	Выкл.	Управление электромеханической защелкой
Управление реле 2					Выдача сигнала "Тревога" (реле 2) на ПЦН, управление звуковым (выход 3) и световым (выход 4) оповещением – централизованное
Управление реле 3	Выкл.	Выкл.	Выкл.	Выкл.	
Управление реле 4					
Программа управления реле 1	3 ("Включить на время")				Для открывания двери необходимо подать напряжение на защелку
Время управления реле 1	5 с				Максимальное время включения электромеханической защелки при предоставлении доступа
Программа управления реле 2	0 ("Не управлять")				Определяет исходное состояние реле (выключено). Тактика управления реле 2 ("ПЦН"), реле 3 ("Сирена") и реле 4 ("Лампа"), а также связь с разделами задается в сетевом контроллере
Программа управления реле 3					
Программа управления реле 4					
Тип КЦ реле 3	4 – контроль на обрыв и короткое замыкание				Цепи оповещателей контролируются на обрыв и короткое замыкание
Тип КЦ реле 4					
Контроль доступа	Вкл.				
Датчик открывания двери	Вкл.				Датчик открывания двери подключен
Контроль взлома двери	Вкл.				Контролировать несанкционированное открывание двери
Контроль блокировки двери	Вкл.				Формировать событие "Дверь заблокирована", если она открыта более 30 с
Таймаут блокировки двери	30 с				
Выключать реле 1 при открытии двери	Вкл.				Снимать напряжение с электромеханической защелки, как только откроется дверь
Блокировать доступ, если на охране любой из указанных ШС	ШС1	Вкл.			Если ШС взяты под охрану, доступ блокируется. (ШС4 исключен).
	ШС2	Вкл.			
	ШС3	Вкл.			
	ШС4	Выкл.			

Таблица 12 (продолжение)

Наименование параметра		Значение параметра	Примечание
Вид интерфейса считывателя		1 – Touch Memory	Используется считыватель Proximity-карт с интерфейсом Touch Memory (например, "Proxy-2A")
Время удержания комбинированного ключа для взятия/снятия		3 с	Для взятия под охрану необходимо удерживать комбинированную карту у считывателя в течение 3 с
Полярность управления светодиодами		Прямая (активная "1")	Полярность сигналов управления может быть как прямой, так и инверсной, но обязательно совпадать с установленной в считывателе
Дежурный режим светодиода считывателя		2 – если на охране любой из заданных ШС, то включен красный; иначе выключен	Светодиод на считывателе включен, если на охране хоть один ШС
Индикация взятия ШС на светодиоде считывателя	ШС1	Вкл.	Светодиод на считывателе отображает взятие всех (любого) ШС.
	ШС2	Вкл.	
	ШС3	Вкл.	
	ШС4	Вкл.	
Индикация тревог ШС на светодиоде считывателя	ШС1	Вкл.	Нарушение любого ШС отображается на светодиоде считывателя
	ШС2	Вкл.	
	ШС3	Вкл.	
	ШС4	Вкл.	
Полярность управления звуковым сигнализатором		Прямая (активная "1")	Полярность сигналов управления может быть как прямой, так и инверсной, но обязательно совпадать с установленной в считывателе
Звуковая сигнализация на считывателе	Доступ	Вкл.	Звуковой сигнализатор считывателя издает двойной короткий звуковой сигнал при каждом предоставлении доступа или одиночный длинный сигнал "Ошибка", если доступ запрещен. Звуковой сигнализатор считывателя включается в прерывистом режиме в случае "Тревоги", "Пожара", "Взлома" и "Блокировки" двери
	Тревоги	Вкл.	
	Программирование	Вкл.	

Для управления взятием/снятием охранных ШС и для доступа используются одни и те же Proximity-карты, запрограммированные на взятие/снятие ШС1 - ШС3 и на доступ (комбинированные). Если помещение находится под охраной, то предъявление

комбинированной карточки приведет к снятию охранных ШС с одновременным предоставлением доступа. Когда помещение снято с охраны, то по предъявлению такой карты предоставляется доступ. Для того чтобы взять помещение под охрану, необходимо поднести и удерживать карту у считывателя в течение 3 с. Если, помимо комбинированных карт (у хозорганов), используются карты только для доступа (у других сотрудников), то доступ в помещение по этим картам возможен только тогда, когда объект снят с охраны (ШС1 - ШС3).

Время управления реле 1 задает "Время на проход" при предоставлении доступа. В течение этого времени, после предоставления доступа, дверь может быть открыта. Как только дверь открывается, напряжение с электромеханической защелки снимается, и при возврате двери в исходное состояние она сразу оказывается закрытой, независимо от того, сколько времени занял проход.

В случае нарушения находящегося на охране ШС блок переходит в режим "Тревога", при этом:

- световой индикатор соответствующего ШС на блоке и светодиод на считывателе начинают равномерно мигать с частотой 1 Гц;
- звуковой сигнализатор блока включается в прерывистом режиме с частотой 2 Гц;
- сообщение "Тревога проникновения" передается в сетевой контроллер (пульта "С2000М"), при получении которого пульт выдает команды на размыкание реле "ПЦН", включение звукового и светового оповещателей, подключенных к выходам блока, а также включается звуковая и световая сигнализация на пульте "С2000М".

### **3 Техническое обслуживание**

Техническое обслуживание блока производится по планово-предупредительной системе, которая предусматривает годовое техническое обслуживание. Работы по годовому техническому обслуживанию выполняются работником обслуживающей организации и включают:

- проверку внешнего состояния блока;
- проверку работоспособности согласно разделу 3.1 настоящего руководства;
- проверку надежности крепления блока, состояния внешних монтажных проводов, контактных соединений.

#### **3.1 Проверка работоспособности изделия**

Техническое обслуживание пожарной сигнализации и систем оповещения о пожаре 1-2 типа с блоком "С2000-4" рекомендуется проводить с учетом Методического пособия "Техническое обслуживание СПС и СОУЭ 1-2 типа ИСО "Орион", разработанного в НВП "Болит".

3.1.1 Настоящая методика предназначена для проверки работоспособности изделия при входном контроле и при эксплуатации на охраняемом объекте. Работы по техническому обслуживанию выполняются не реже 1 раза в год электромонтерами, имеющими группу электробезопасности не ниже 3.

3.1.2 Проверка технического состояния блока организуется обслуживающими организациями и осуществляется обслуживающим персоналом, изучившим принцип работы блока, настоящую методику и имеющим квалификацию не ниже 3 разряда электромонтеров ОПС.

- 3.1.3 Проверка проводится при нормальных климатических условиях по ГОСТ 15150-69:
- температура окружающего воздуха –  $(25 \pm 10)$  °С;
  - относительная влажность воздуха – (45 - 80) %;
  - атмосферное давление – (630 - 800) мм рт.ст., (84 - 106,7) кПа.

3.1.4 Схема подключения при проведении общей проверки блока приведена в Приложении Г. Время проверки технического состояния одного блока – не более 30 мин.

**Примечания:**

- 1) Подключение и отключение проводов при проверках производить при отключенном питании блока.
- 2) Все проверки проводить с учетом времени технической готовности блока не более 3 с.

3.1.5 Проверку блока проводить в следующей последовательности:

- а) проверить состояние упаковки и распаковать блок;
- б) проверить комплект поставки в соответствии с руководством по эксплуатации АЦДР.425513.008 РЭ, наличие и состав ЗИП;
- в) убедиться в отсутствии механических повреждений корпуса блока;
- г) встряхиванием блока убедиться в отсутствии внутри него посторонних предметов;
- д) проверить крепление клеммных колодок;
- е) проверить номер блока и дату выпуска на соответствие указанным в паспорте блока.

3.1.6 Проверка общего функционирования блока:

- а) подать питание на блок;
- б) внутренний звуковой сигнализатор должен издать звуковой сигнал "Включение";
- в) проконтролировать ток потребления блока, он не должен превышать 200 мА;
- г) проконтролировать отображение пультом "С2000" ("С2000М") событий об обнаружении блока, "Сбросе" блока и вскрытии корпуса блока;
- д) снять питание с блока, перевести переключатель S1 (см. Приложение Г) в альтернативное положение и повторить действия по пп. а) – г).

3.1.7 Проверка работы в режиме "Диагностика".

*Перед проведением "Диагностики" необходимо отключить исполнительные цепи, включение которых при проверке недопустимо!*

Включение режима "Диагностика" осуществляется с помощью датчика вскрытия корпуса (тампера). Для включения режима необходимо при снятой крышке блока осуществить три кратковременных нажатия на тампер и одно продолжительное.

Под продолжительным нажатием здесь подразумевается удержание тампера в состоянии "нажато" в течение не менее 1,5 с. Под кратковременным нажатием здесь подразумевается удержание тампера в состоянии "нажато" в течение (0,1-0,5) с. Пауза между нажатиями должна быть не более 0,5 с.

На пульте "С2000" ("С2000М", АРМ "Орион Про") должно отобразиться событие "Запуск теста".

В случае исправности блока индикатор "Работа" и светодиод считывателя переходят в прерывистый режим свечения с большой частотой (светодиод считывателя переключает цвет свечения с красного на зелёный), а внутренний звуковой сигнализатор издает два коротких звуковых сигнала. Затем поочередно кратковременно включаются индикаторы "1" – "4" (0,5 с красным цветом свечения, 0,5 с зеленым). Реле 1 – 4 включаются в момент включения индикаторов "1" – "4" соответственно. Включение реле 1 и 2 контролируется путем измерения

сопротивления между контактами, а включение реле 3 и 4 контролируется по напряжению на выходе.

#### 3.1.8 Проверка цепей подключения считывателя:

- а) поднести незапрограммированный в блоке ключ (карту) к считывателю;
- б) выносной светодиод должен трижды кратковременно включиться, цвет свечения – красный;
- в) внутренний звуковой сигнализатор и сигнализатор считывателя (если он имеется и управляется от блока) должен издать один продолжительный сигнал "Ошибка".

Отсутствие реакции блока на поднесенный ключ (карту) может свидетельствовать о несоответствии формата данных считывателя **"Типу интерфейса считывателя"**, установленному в блоке (по умолчанию 1 – Touch Memory).

Отсутствие звукового сигнала может свидетельствовать о запрете данной категории сигналов ("Доступ") для звукового сигнализатора блока и считывателя (по умолчанию разрешено).

#### 3.1.9 Проверка входов:

- а) при отключенном шлейфе (отключенном оконечном резисторе) измерить напряжение на первом входе. Напряжение должно быть в диапазоне от 26,5 до 27,5 В;
- б) подключить к ШС1 оконечный резистор 4,7 кОм и считать значение АЦП по ШС1 с помощью пульта "С2000" ("С2000М"), для чего:
  - в меню управления пульта выбрать пункт "ЧИТАТЬ АЦП";
  - ввести адрес блока (заводское значение адреса – 127) или выбрать блок в списке подключенных с помощью кнопок "▲" и "▼" пульта;
  - ввести номер ШС – "1".

Значение, выдаваемое пультом, должно быть в пределах 46...50 ("С2000М" должен отобразить сопротивление ШС).

- в) повторить действия по п. б) для ШС2, ШС3 и ШС4.

#### 3.1.10 Проверка работы в режиме "Тест индикации".

В режиме "Тест индикации" осуществляется проверка работоспособности световых индикаторов и звукового сигнализатора. Вход в режим осуществляется из меню пульта "С2000М" (подробнее см. Руководство по эксплуатации "Пульт контроля и управления охранно-пожарный "С2000М" АЦДР.426469.027 РЭ).

В режиме "Тест индикации" звуковая и световая сигнализация на блоке аналогична режиму "Диагностика", но при этом не происходит управление выходами блока. Индикатор "Работа" и светодиод считывателя переходят в прерывистый режим свечения с большой частотой (светодиод считывателя переключает цвет свечения с красного на зелёный), а внутренний звуковой сигнализатор издает два коротких звуковых сигнала. Затем поочередно кратковременно включаются индикаторы "1" – "4" (0,5 с красным цветом свечения, 0,5 с зеленым). После завершения теста блок автоматически вернётся в дежурный режим.

#### 3.2 Ежегодные работы по техническому обслуживанию включают:

- а) проверку целостности корпуса блока, надёжности креплений, контактных соединений;
- б) очистку контактных соединений и корпуса блока от пыли, грязи и следов коррозии;
- в) проверку работоспособности согласно п. 3.1.7-3.1.9 настоящего документа.

## 4 Обновление прошивки

Блок имеет возможность обновления своего встроенного программного обеспечения "прошивки". Новая версия прошивки может расширять функциональные возможности блока или устранять недостатки текущей версии. Список доступных прошивок, их ключевые особенности и рекомендуемые обновления размещены на сайте <http://bolid.ru> в разделе «ПРОДУКЦИЯ» на странице блока «С2000-4».

Обновление прошивки осуществляется с помощью программы **Orion-Prog**, ссылка на актуальную версию которой, имеется на той же странице. Описание процедуры обновления прошивки приведено в "Справке программы".

Обновление прошивки может изменить конфигурацию блока, поэтому перед обновлением следует сохранить файл конфигурации блока с помощью программы **Uprog**, а после обновления конфигурацию из файла следует записать в блок.

Процесс обновления прошивки занимает несколько минут.

## 5 Хранение

5.1 Хранение блока в потребительской таре должно соответствовать условиям хранения 1 по ГОСТ 15150-69.

5.2 В помещениях для хранения блока не должно быть паров кислот, щелочей, агрессивных газов и других вредных примесей, вызывающих коррозию.

## 6 Транспортирование

6.1 Транспортирование упакованных блоков должно производиться любым видом транспорта в крытых транспортных средствах, в соответствии с требованиями следующих документов:

а) "Правила перевозок грузов автомобильным транспортом" / М-во автомоб. трансп. РСФСР – 2-е изд. – М.: Транспорт, 1984;

б) "Правила перевозки грузов" / М-во путей сообщ. СССР – М.: Транспорт, 1985;

в) "Технические условия погрузки и крепления грузов" / М-во путей сообщ. СССР – М.: Транспорт, 1988;

г) "Правила перевозки грузов" / М-во речного флота РСФСР – М.: Транспорт, 1989;

д) "Руководство по грузовым перевозкам на внутренних воздушных линиях Союза ССР" / Утв. М-вом гражданской авиации СССР 25.03.75. – М.: МГА, 1975;

е) "Правила перевозки грузов в прямом смешанном железнодорожно-водном сообщении" / М-во мор. флота РСФСР – 3-е изд. – М.: Транспорт, 1985;

ж) "Технические условия погрузки и размещения в судах и на складах товарно-штучных грузов" / Утв. М-вом речного флота РСФСР 30.12.87. – 3-е изд. – М.: Транспорт, 1990.

6.2 Условия транспортирования блока должны соответствовать условиям хранения 5 по ГОСТ 15150-69.

## 7 Гарантии изготовителя (поставщика)

Изготовитель гарантирует соответствие блока "С2000-4" техническим требованиям при соблюдении потребителем правил транспортирования, хранения, монтажа и эксплуатации.

Гарантийный срок эксплуатации 18 месяцев со дня ввода в эксплуатацию, но не более 24 месяцев со дня выпуска изготовителем.

При выявлении неисправного изделия его нужно направить в ремонт по адресу предприятия – изготовителя. При направлении изделия в ремонт к нему обязательно должен быть приложен акт с описанием возможной неисправности.

При затруднениях, возникающих при настройке и эксплуатации изделия, рекомендуем обращаться в техподдержку по многоканальному телефону (495) 775-71-55 или по электронной почте [support@bolid.ru](mailto:support@bolid.ru).

## 8 Сведения о сертификации изделия

8.1 Блок приемно-контрольный охранно-пожарный "С2000-4" АЦДР.425513.008 соответствует требованиям "Технического регламента о требованиях пожарной безопасности" (Федеральный закон № 123-ФЗ) и имеет сертификат соответствия № С-RU.ЧС13.В.00606, выданный органом по сертификации ОС "ПОЖТЕСТ" ФГБУ ВНИИПО МЧС России, 143903, Московская область, г. Балашиха, мкр. ВНИИПО, д. 12.



8.2 Блок приемно-контрольный охранно-пожарный "С2000-4" АЦДР.425513.008 соответствует требованиям Технического регламента Таможенного союза ТР ТС 020/2011 и имеет декларацию о соответствии: ТС № RU Д-RU.МЕ61.В.00326.



8.3 Блок приемно-контрольный охранно-пожарный "С2000-4" АЦДР.425513.008 входит в состав системы пожарной сигнализации адресной "Орион", которая имеет сертификат соответствия № ВУ/112 02.01.033 00573, выданный Учреждением "Республиканский центр сертификации и экспертизы лицензируемых видов деятельности" МЧС Республики Беларусь, 220088, г. Минск, ул. Захарова, 73а.



8.4 Блок приемно-контрольный охранно-пожарный "С2000-4" АЦДР.425513.008 имеет сертификат соответствия № ВУ/112 02.01.033 00251.



8.5 Блок приемно-контрольный охранно-пожарный "С2000-4" АЦДР.425513.008 имеет сертификат соответствия № ВУ/112 03.11.023 01291.



8.6 Производство блоков имеет сертификат соответствия ГОСТ ISO 9001 – 2011 № РОСС RU.ИК32.К00153, выданный ОС СК "СТАНДАРТ-СЕРТ", 117246, г. Москва, Научный пр-д, 6.

ИСО 9001

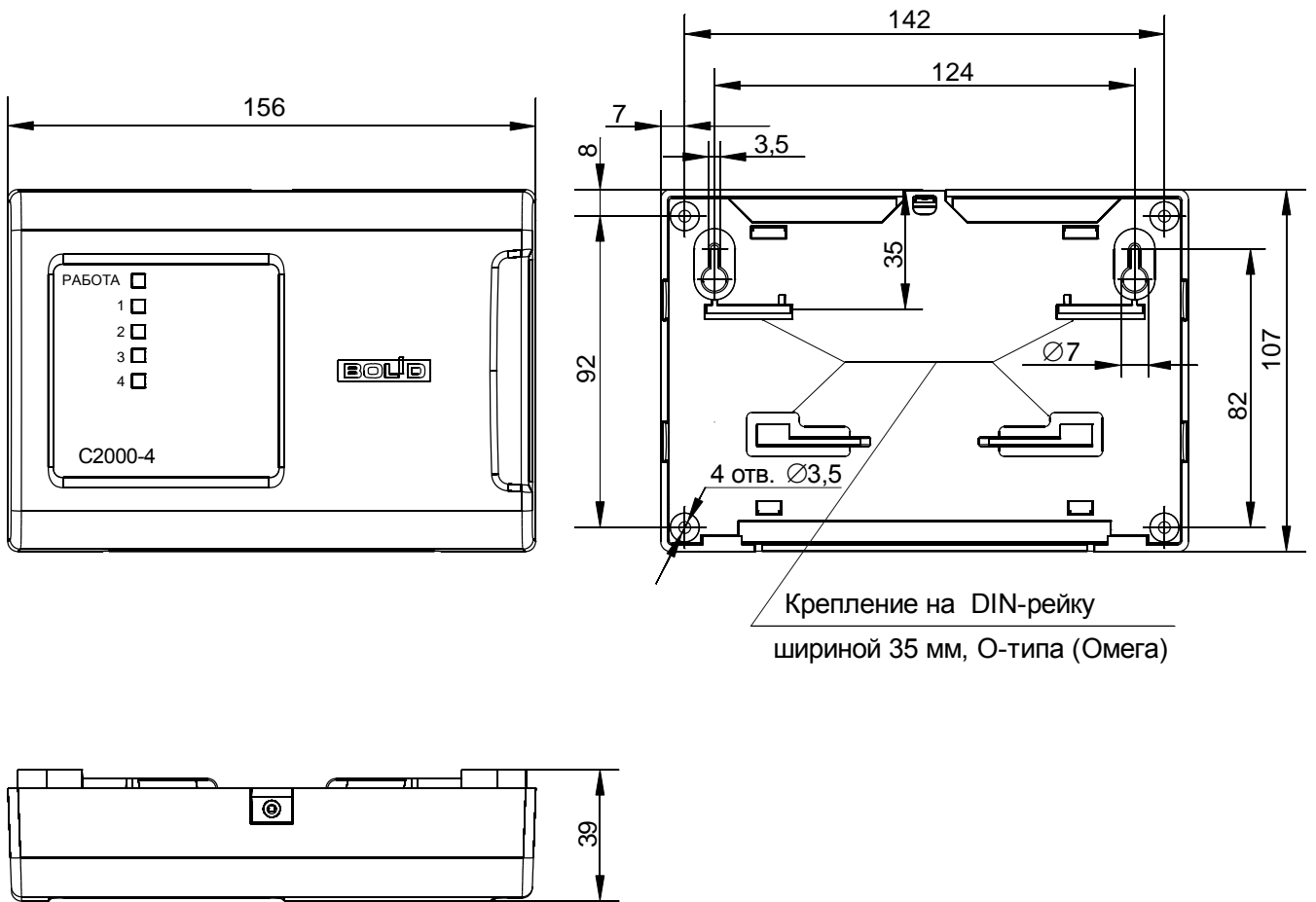
## 9 Сведения об изготовителе

ЗАО НВП "Болид", Россия, 141070, Московская область, г. Королёв, ул. Пионерская, д. 4.  
Тел./факс: (495) 775-71-55 (многоканальный), 777-40-20, 516-93-72.

Е-mail: [info@bolid.ru](mailto:info@bolid.ru), <http://bolid.ru>.

## Приложение А

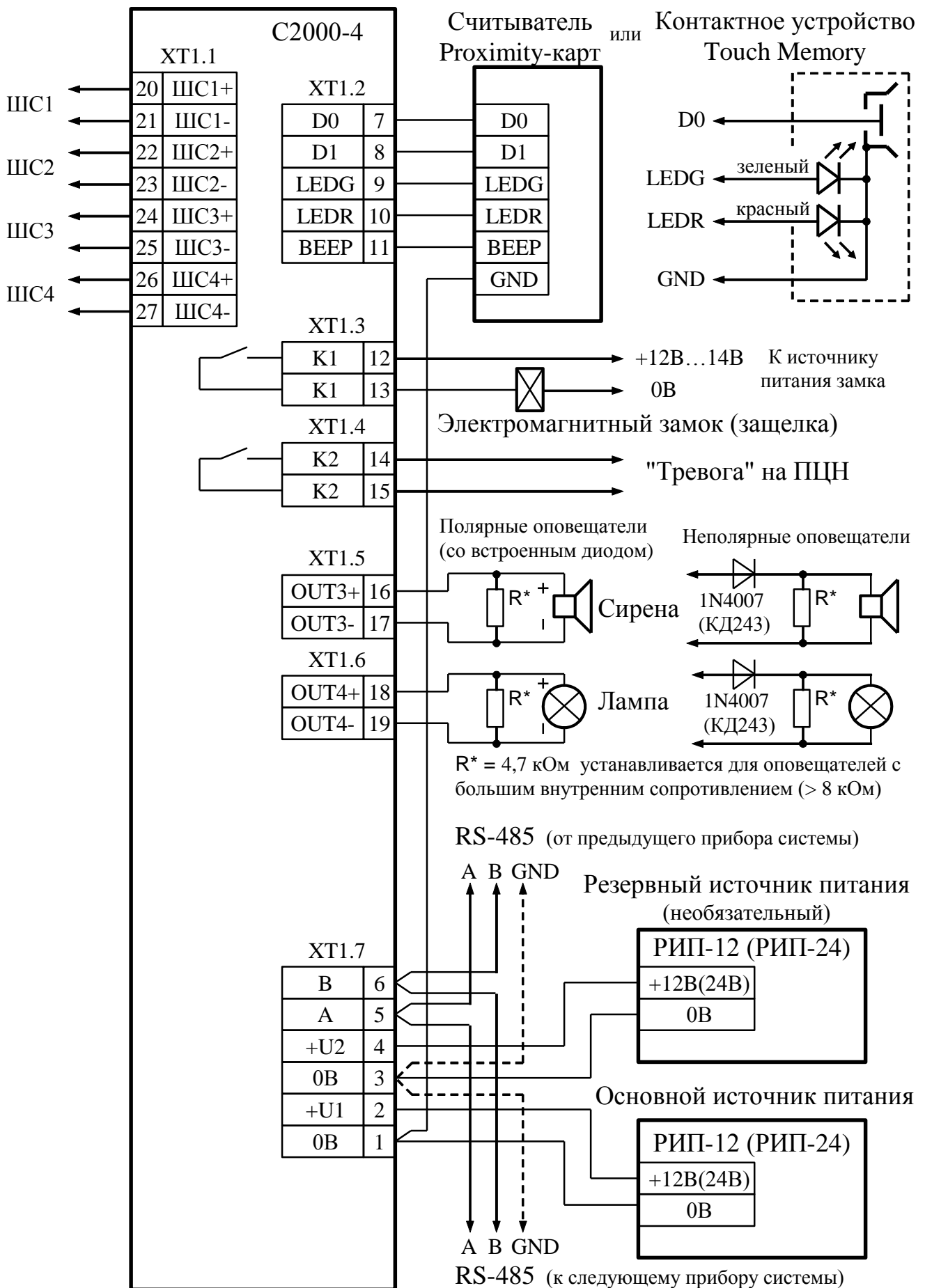
### Габаритные и установочные размеры блока "С2000-4"





## Приложение Б

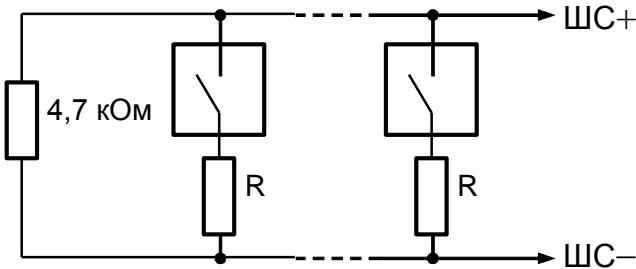
Схема подключения блока "С2000-4" при эксплуатации



## Приложение В

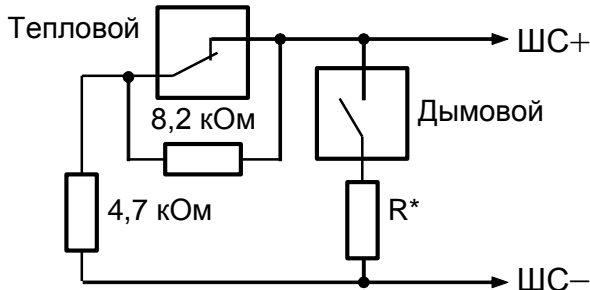
### Схемы включения извещателей в шлейфы сигнализации блока "С2000-4"

Включение нормально-разомкнутых ("дымовых") пожарных извещателей в ШС типа 1 ("Пожарный дымовой двухпороговый")



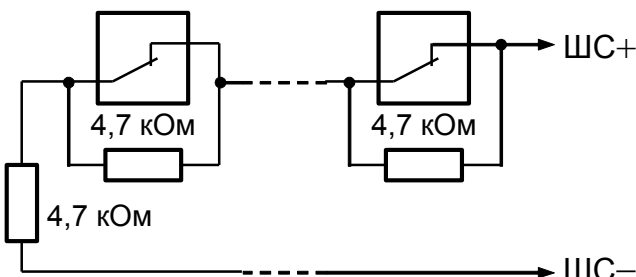
- $R = 1,5 \text{ кОм} \pm 5\%$  для ДИП-3СУ, ДИП-У (напряжение на сработавшем извещателе от 7,5 до 8,5 В)
- $R = 2,2 \text{ кОм} \pm 5\%$  для 2100, 2151Е (напряжения на сработавшем извещателе от 4 до 5 В)
- $R = 2,4 \text{ кОм} \pm 5\%$  для ИП-101А (напряжения на сработавшем извещателе от 3,5 до 4 В)
- $R = 3 \text{ кОм} \pm 5\%$  для извещателей с выходной цепью типа "сухой контакт"

Включение нормально-разомкнутых ("дымовых") и нормально-замкнутых ("тепловых") пожарных извещателей в ШС типа 2 ("Пожарный комбинированный"), ручных пожарных извещателей в ШС типа 16 ("Пожарный ручной"), а также УДП в ШС типа 18 ("Пожарный пусковой")

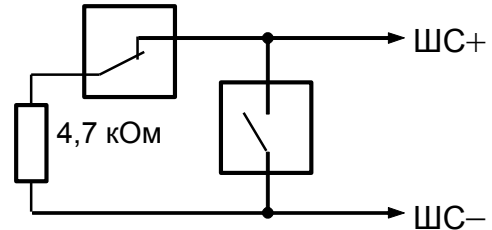


- $R^* = 0$  для ДИП-3М, ДИП-3СУ, ДИП-У, 2100, 2151Е (напряжение на сработавшем извещателе  $> 4\text{В}$ )
- $R^* = 510 \text{ Ом}$  для ИП-101А, ИПР513-3 и извещателей с выходной цепью типа "сухой контакт" (напряжение на сработавшем извещателе  $< 4\text{В}$ )

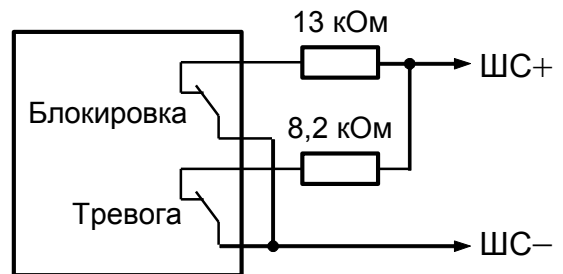
Включение нормально-замкнутых ("тепловых") пожарных извещателей в ШС типа 3 ("Пожарный тепловой двухпороговый")



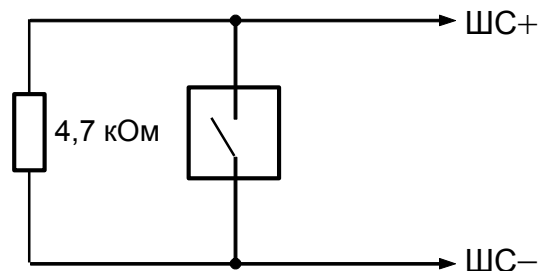
Включение нормально-замкнутых и нормально-разомкнутых охранных извещателей в ШС типа 4 ("Охранный"), 7 ("Охранный входной") и 11 ("Тревожный")



Включение охранных извещателей с блокировочными контактами в ШС типа 5 ("Охранный с контролем блокировки")

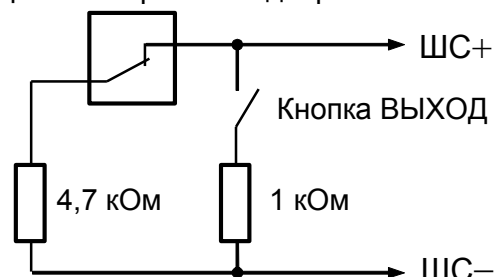


Включение датчиков протечки жидкости в ШС типа 17 ("Водосигнальный")



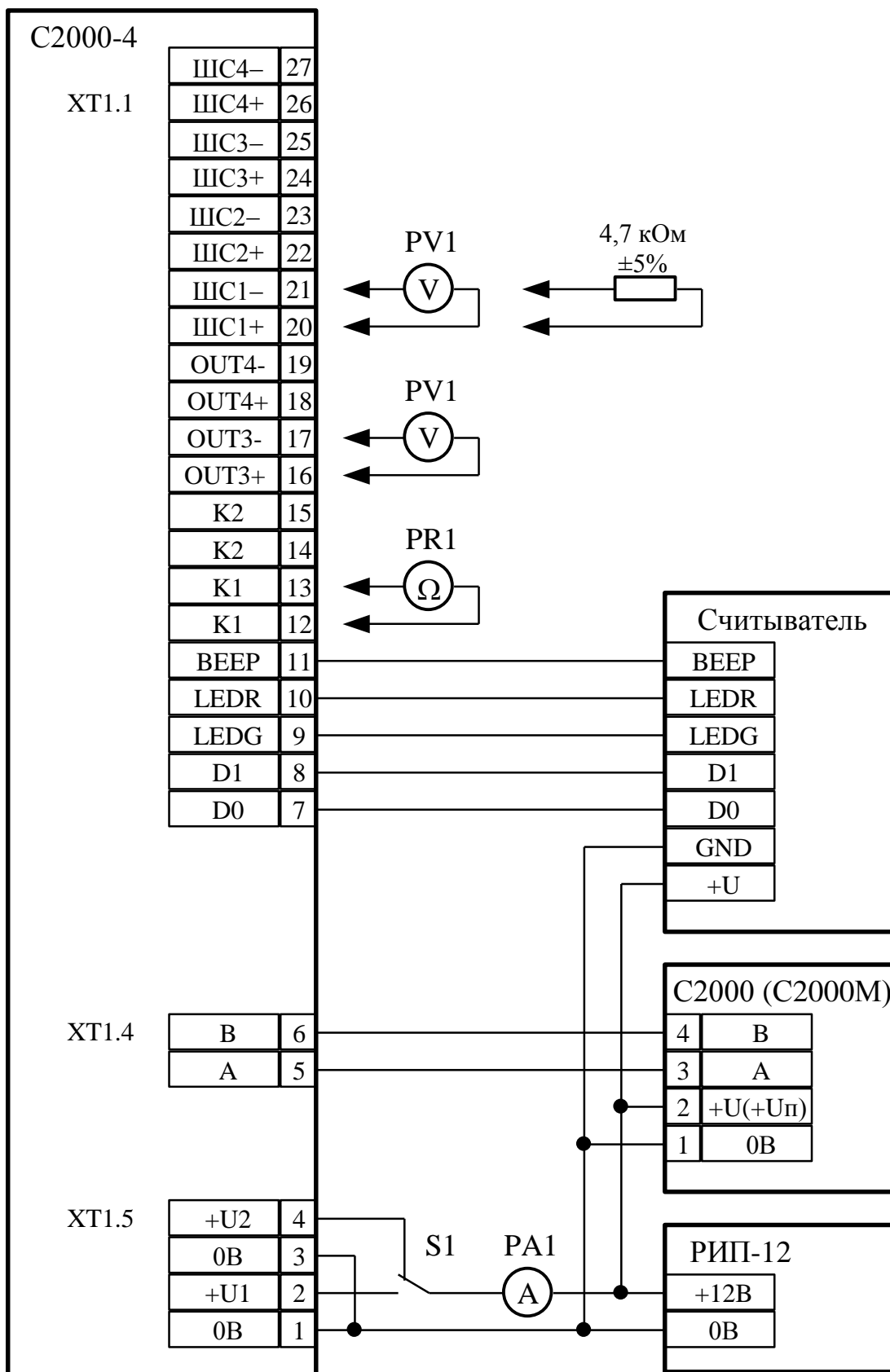
Включение кнопки ВЫХОД и датчика открывания двери в ШС1 при использовании контроля доступа. Тип ШС1 - 4 ("Охранный") или 7 ("Охранный входной")

Датчик открывания двери



## Приложение Г

Схема подключения блока "С2000-4" при общей проверке



**PV1, PR1, PA1** – прибор комбинированный (тестер) в режиме измерения напряжения, сопротивления и тока соответственно

## Приложение Д

### Схемы подключения считывателей Proximity к блоку "С2000-4"

Схема подключения **С2000-Proxy Н, С2000-Proxy, Proxy-5AG, Proxy-5AB** (считыватель используется для доступа)

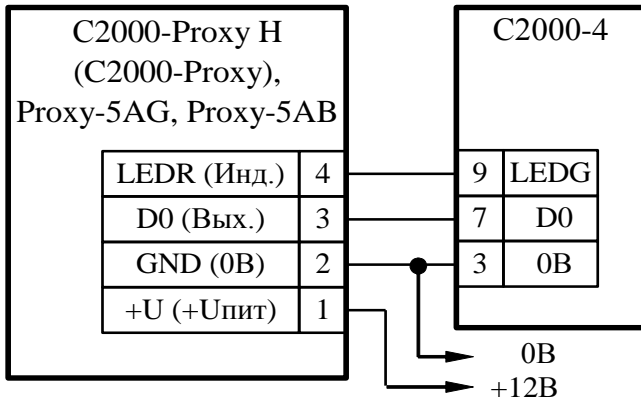
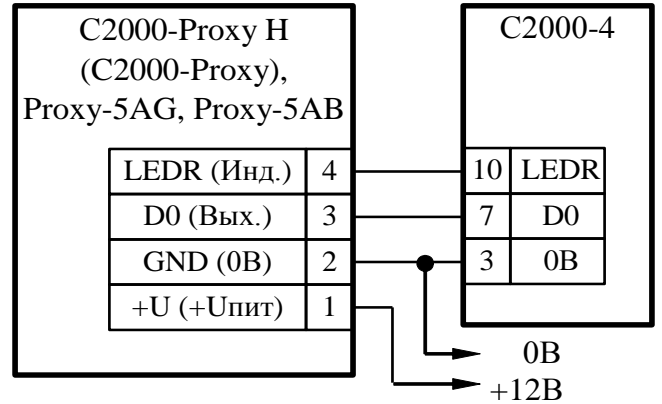


Схема подключения **С2000-Proxy, С2000-Proxy Н, Proxy-5AG, Proxy-5AB** (считыватель используется для взятия/снятия)

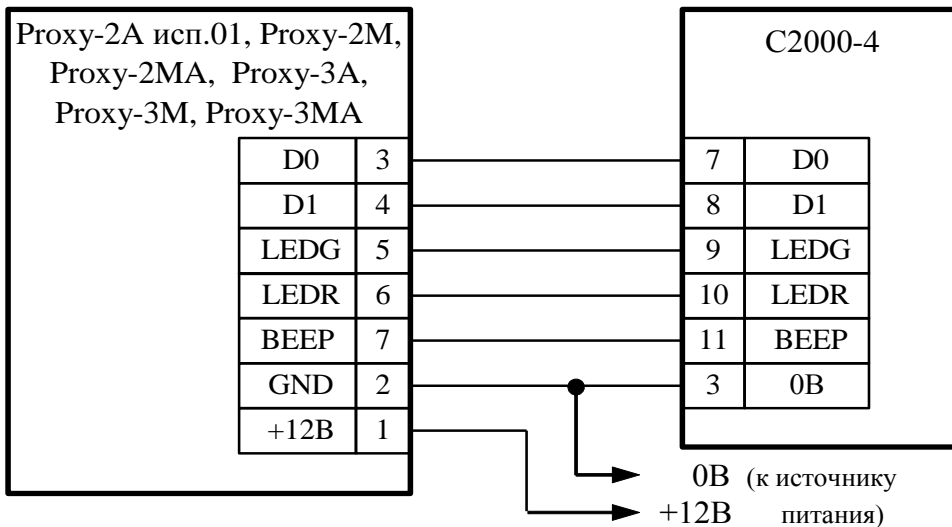


Параметры конфигурации "С2000-4":

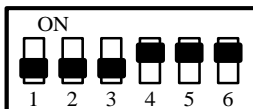
<b>Вид интерфейса считывателя</b>	1 – Touch Memory
<b>Полярность управления светодиодами</b>	Прямая (активная "1")

Схема подключения считывателей

**Proxy-2А исп.01, Proxy-2М, Proxy-2МА, Proxy-3А, Proxy-3М, Proxy-3МА**

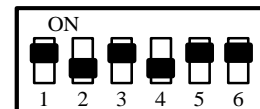


**Вариант 1 – интерфейс Touch Memory**



Микропереключатели в считывателе

**Вариант 2 – интерфейс Wiegand**



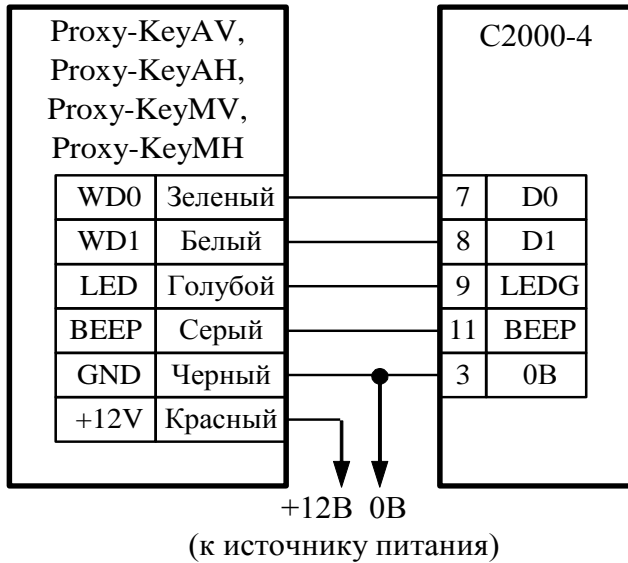
Параметры конфигурации "С2000-4":

<b>Вид интерфейса считывателя</b>	<b>1 – Touch Memory</b>
Полярность управления светодиодами	Прямая (активная "1")
Полярность управления звуковым сигнализатором	Прямая (активная "1")

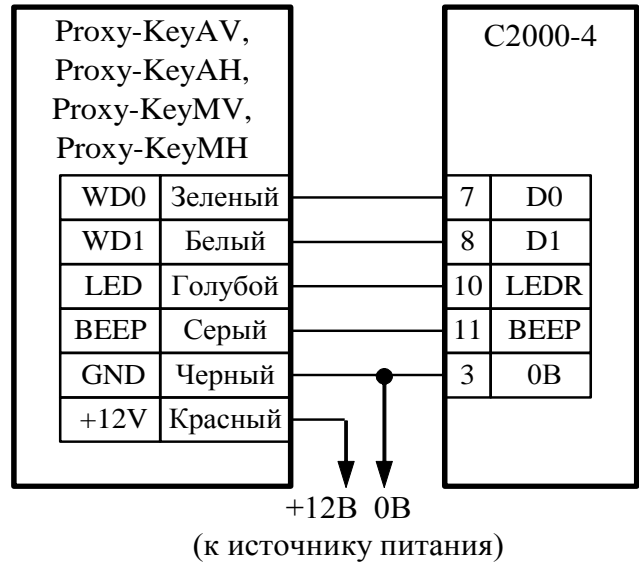
<b>Вид интерфейса считывателя</b>	<b>2 – Wiegand</b>
Полярность управления светодиодами	Обратная (активный "0")
Полярность управления звуковым сигнализатором	Обратная (активный "0")

Схема подключения считывателей **Proxy-KeyAV, Proxy-KeyAH, Proxy-KeyMV, Proxy-KeyMH**

Считыватель используется для доступа



Считыватель используется для взятия/снятия

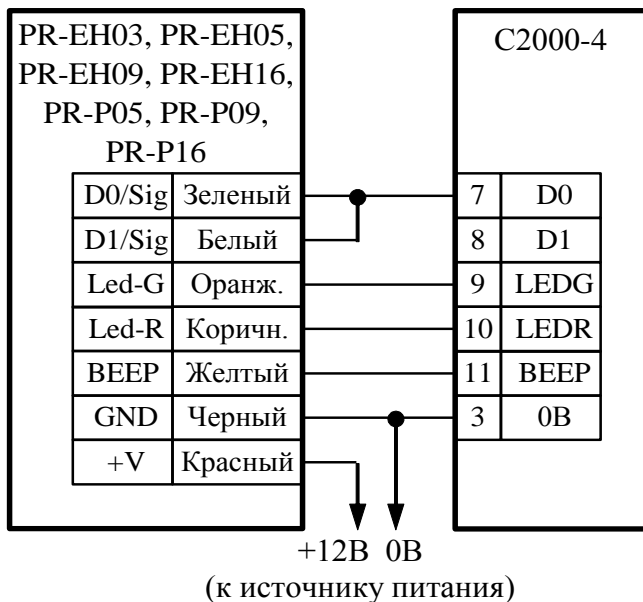


Параметры конфигурации "С2000-4":

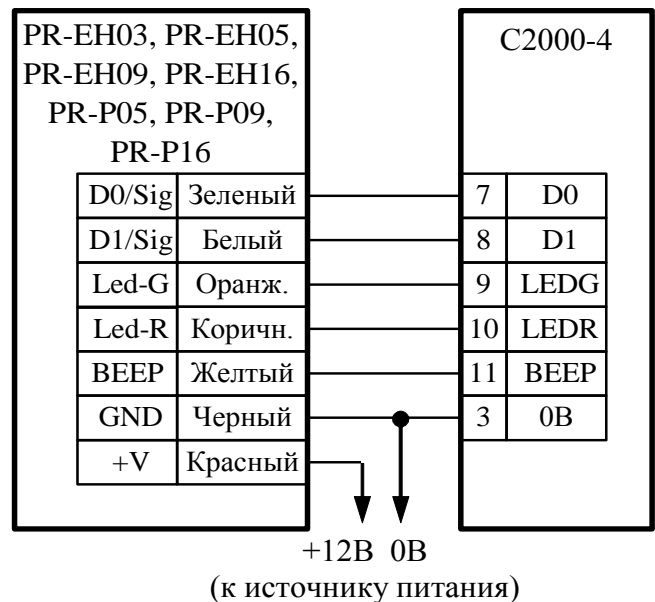
<b>Вид интерфейса считывателя</b>	2 – Wiegand
<b>Полярность управления светодиодами</b>	Обратная (активный "0")
<b>Полярность управления звуковым сигнализатором</b>	Обратная (активный "0")

Схема подключения считывателей **PR-EH03, PR-EH05, PR-EH09, PR-EH16, PR-P05, PR-P09, PR-P16**

**Вариант 1 – Интерфейс Touch Memory**



**Вариант 2 – Интерфейс Wiegand**

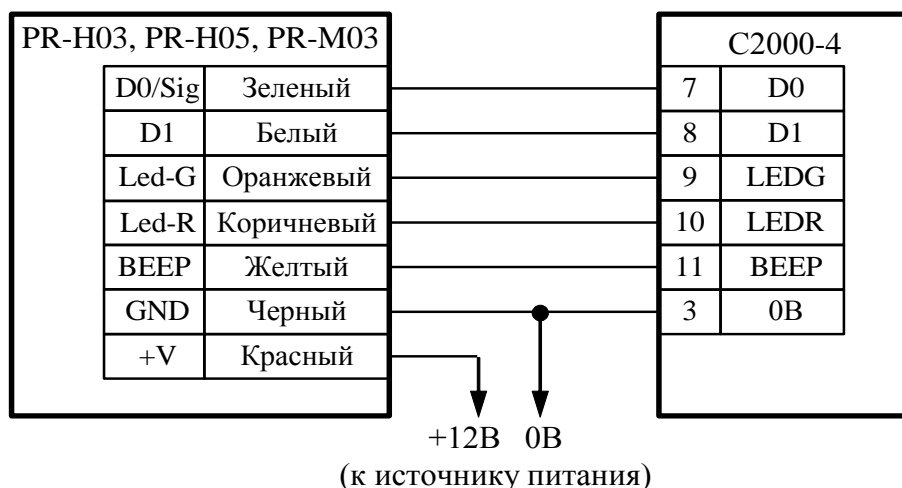


Параметры конфигурации "С2000-4":

<b>Вид интерфейса считывателя</b>	<b>1 – Touch Memory</b>
Полярность управления светодиодами	Прямая (активная "1")
Полярность управления звуковым сигнализатором	Прямая (активная "1")

<b>Вид интерфейса считывателя</b>	<b>2 – Wiegand</b>
Полярность управления светодиодами	Обратная (активный "0")
Полярность управления звуковым сигнализатором	Обратная (активный "0")

Схема подключения считывателей **PR-H03, PR-H05, PR-M03**



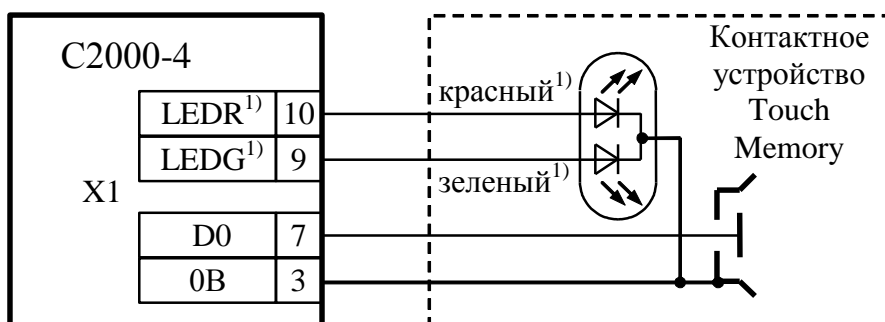
**Вариант 1 – интерфейс Touch Memory**

**Вариант 2 – интерфейс Wiegand**

Параметры конфигурации "С2000-4"		Переключки на считывателе	
Вид интерфейса считывателя	1 – Touch Memory	Красная	Удалить
		Жёлтая	Удалить
Полярность управления светодиодами	Прямая (активная "1")	Оранжевая	Удалить
Полярность управления звуковым сигнализатором	Прямая (активная "1")	Зелёная	Удалить

Параметры конфигурации "С2000-4"		Переключки на считывателе	
Вид интерфейса считывателя	2 – Wiegand	Красная	Оставить
		Жёлтая	Удалить
Полярность управления светодиодами	Обратная (активный "0")	Оранжевая	Оставить
Полярность управления звуковым сигнализатором	Обратная (активный "0")	Зелёная	Оставить

Схема подключения контактного устройства Touch Memory



- 1) Если на контактном устройстве установлен одноцветный светодиод, а считыватель используется только для доступа, то светодиод подключается к контакту "LEDG". Если считыватель используется только для управления взятием/снятием ИС прибора, то единственный светодиод считывателя подключается к контакту "LEDR".

Параметры конфигурации "С2000-4":

Вид интерфейса считывателя	1 – Touch Memory
Полярность управления светодиодами	Прямая (активная "1")

**Приложение Е**  
Отличия от предыдущих версий

Версия	Начало выпуска	Версия для замены	Содержание отличий	Совместимость
3.71	12.2017	3.71*	Исправлена ошибка, возникающая при назначении 12-го типа ШС ("Программируемый технологический") для 2-го, 3-го или 4-го ШС.	Пульт "С2000М" (любой версии). Пульт "С2000" вер. 1.20 и выше (ограниченно). Программа UProg версии 4.1.0.024 или выше. АРМ "Орион Про" версии 1.11 sp 5 (сервисный пакет 5) и выше.
3.70	09.2017	3.71*	Изменен тип энергонезависимой памяти. Время отображения состояния раздела на светодиоде считывателя после управления сокращено до 10 секунд. Исправлена в соответствии с РЭ частота мигания светодиода считывателя при "Тревоге входной зоны".	
3.51	-	3.51*	Исправлена ошибка, возникающая при назначении 12-го типа ШС ("Программируемый технологический") для 2-го, 3-го или 4-го ШС. Время отображения состояния раздела на светодиоде считывателя после управления сокращено до 10 секунд. Исправлена в соответствии с РЭ частота мигания светодиода считывателя при "Тревоге входной зоны".	
3.50	10.2016	3.51*	Изменена тактика работы пожарных ШС в соответствии с ГОСТ Р 53325-2012. Пересмотрены термины «Шлейф», «Вход». Введен термин «Зона». Введена поддержка события «Пожар2». Введены типы входа: - 16 – пожарный ручной, - 17 – водосигнальный, - 18 – пожарный пусковой. Расширен список состояний для программируемого технологического входа. Изменены программы управления выходами: – Состояние "Пожар2" является единственным условием запуска программ № 11 и 34. – Состояние "Пожар2" добавлено к условиям запуска программ № 1...8, 10, 12, 13, 15, 16, 33, 35. – Добавлены программы 50, 51, 52 и 53, которые запускаются только при "Пожар2". Добавлен параметр "Четность" для считывателей с интерфейсом "Wiegand".	
3.01	05.2013	3.51*	Оптимизированы алгоритмы обработки сигналов шлейфов сигнализации.	Пульт "С2000М"

Версия	Начало выпуска	Версия для замены	Содержание отличий	Совместимость
3.00	08.2011	3.51*	<p>Добавлены два выхода с контролем цепи нагрузки.</p> <p>Сброс питания ШС осуществляется индивидуально по каждому ШС.</p> <p>Изменен тип микроконтроллера.</p> <p>Изменен тип и увеличен объем энерго-независимой памяти.</p> <p>Количество ключей ТМ увеличено до 4096.</p> <p>При двойной идентификации максимальное количество ключей не сокращается.</p> <p>Объем буфера событий увеличен до 4088 – 4096 событий.</p> <p>Срок действия ключей ТМ задается с точностью до часов и минут.</p> <p>Введен непрерывный контроль целостности памяти программ микроконтроллера с функцией автоматического восстановления</p>	<p>(любой версии).</p> <p>Пульт "С2000" вер. 1.20 и выше (ограниченно).</p> <p>Программа UProg версии 4.1.0.024 или выше.</p> <p>АРМ "Орион" 1.0 КД версии 7.6.3 и выше.</p> <p>АРМ "Орион Про" версии 1.11 sp 5 (сервисный пакет 5) и выше</p>
2.10	10.2009	2.10*	<p>Добавлен 2-й ввод питания (плата под новый корпус).</p> <p>Добавлены конфигурационные параметры:</p> <ul style="list-style-type: none"> <li>– "Контроль 2-х вводов питания";</li> <li>– "EN54".</li> </ul> <p>Добавлено событие "Задержка взятия".</p> <p>Добавлено событие "Запуск теста" при включении режима "Диагностика".</p> <p>Режим "Сработка датчика" отображается на внутреннем светодиоде блока: "Короткие вспышки зелёным/красным".</p> <p>В режиме "Обрыв ШС" контролируется короткое замыкание ШС, а в режиме "Короткое замыкание ШС" контролируется обрыв ШС</p>	<p>Пульт "С2000" вер. 1.20 и выше.</p> <p>Пульт "С2000М" (любой версии).</p> <p>Программа UProg версии 4.0.0.810 или выше.</p> <p>АРМ "Орион" 1.0 КД версии 7.4.2 и выше.</p> <p>АРМ "Орион Про" версии 1.9 и выше</p>
2.06	-	2.06*	Исправлена ошибка управления звуковым сигнализатором считывателя	
2.05	08.2009	2.06*	<p>Изменен тип микроконтроллера.</p> <p>Взятие под охрану уже взятого ШС происходит мгновенно, без задержки взятия.</p> <p>Поддерживается передача событий о включении/выключении реле – возможность включить данную функцию появится после поддержки данных событий в сетевых контроллерах</p>	
2.04	04.2008	2.04*	<p>Включен контроль охранных ШС на 10 % пороги.</p> <p>Поддержан интерфейс Wiegand длиной более 48 бит</p>	<p>Пульт "С2000" вер. 1.20 и выше.</p> <p>Пульт "С2000М" (любой версии).</p>



Версия	Начало выпуска	Версия для замены	Содержание отличий	Совместимость
2.03	11.2005	2.04*	Исправлены ошибки в работе окон времени. Исправлена ошибка обработки параметра "Выключение реле 1 после закрытия двери", возникающая, если дверь закрылась позже чем через 10 секунд после предоставления доступа	Программа UProg версии 4.0.0.810 или выше. АРМ "Орион" 1.0 КД версии 7.4.2 и выше. АРМ "Орион Про" версии 1.9 и выше
2.02	08.2005	2.04*	Введена защита от некорректного конфигурирования (пультом "С2000" или ранними версиями программы UProg)	
2.00	04.2005	2.04*	Полная переделка как аппаратной части блока, так и программы микроконтроллера: <ul style="list-style-type: none"> <li>– Единая клемма питания "+U".</li> <li>– Считыватели с интерфейсом Touch Memory, Wiegand и АВА Track II.</li> <li>– Двухцветные светодиоды ШС.</li> <li>– Новые типы ШС (технологический, тревожный, программируемый технологический).</li> <li>– 37 тактик управления реле.</li> <li>– Новые параметры ШС ("Автоперевзятие из тревоги/пожара", "Общая зона", "Взятие/снятие по расписанию" и др.).</li> <li>– Новые типы ключей ("Открывающий", "Закрывающий", произвольное количество "МАСТЕР-ключей").</li> <li>– Окна времени для взятия/снятия.</li> <li>– Двойная идентификация.</li> <li>– Поддержка функции замены версии микроконтроллера ("Update")</li> </ul>	Пульт "С2000" вер. 1.20 и выше. Пульт "С2000М" (любой версии). Программа UProg версии 4.0.0.785 или выше. АРМ "Орион" 1.0 КД версии 7.4.1 и выше. АРМ "Орион Про" версии 1.9 и выше
1.12	10.2003	1.12		Пульт "С2000" вер. 1.10 и выше. Пульт "С2000М" (любой версии). Программа UProg версии 4.0.0.XXX. АРМ "Орион" 1.0 КД версии 6.XX и выше. АРМ "Орион Про" версии 1.8 и выше
* Поддерживается замена версии на объекте эксплуатации по интерфейсу RS-485 с помощью программы Orion_prog ("Update")				

## 10 Свидетельство о приемке и упаковывании

<u>Блок приёмно-контрольный охранно-пожарный</u>	<u>"С2000-4"</u>
наименование изделия	обозначение заводской номер

изготовлен, принят в соответствии с обязательными требованиями государственных стандартов и действующей технической документации, признан годным для эксплуатации и упакован ЗАО НВП "Болид".

Ответственный за приемку и упаковывание

ОТК \_\_\_\_\_  
Ф.И.О. \_\_\_\_\_ число, месяц, год \_\_\_\_\_