

---

**ПРЕДУПРЕЖДЕНИЕ**

Эта инструкция содержит информацию об ограничениях в использовании панели и об ограниченной ответственности производителя. Установщик должен внимательно прочитать всю инструкцию.

---

# Инструкция по установке

**DSC**<sup>®</sup>  
**Classic**  
**PC585**

**Версия 2.3 / DLS-1 версии 6.7 и выше**

**На обложке указаны новые функции для версии 3.2**

## **ПРЕДУПРЕЖДЕНИЕ** Пожалуйста Прочитайте Внимательно

### **Примечание для установщика**

Это предупреждение содержит очень важную информацию. Поскольку установщик находится в прямом контакте с пользователем, то его обязанностью является довести каждый пункт этого предупреждения до пользователя системы сигнализации.

### **Отказы системы**

Система разработана для обеспечения максимальной эффективности. Однако, могут быть обстоятельства, включая пожар, ограбление, или другие ситуации, когда система может не обеспечить защиты. Некоторые системы сигнализации некоторых типов могут работать неправильно, не выполняя своих функций, по разным причинам. Некоторыми из этих причин могут быть:

#### **■ Неправильная установка**

Система сигнализации должна быть установлена правильно, для того, чтобы обеспечить адекватный уровень защиты. Каждый случай должен быть внимательно рассмотрен специалистами по безопасности, чтобы были защищены все точки и области возможного проникновения. Замки и запоры на окнах и дверях должны быть исправными и надежными. При перестройках здания и ремонте требуется новая проверка уровня защиты. Особенно рекомендуется осмотр здания специалистами пожарной или вневедомственной охраны.

#### **■ Знание системы грабителя**

Эта система имеет функции, которые признаны эффективными на момент производства. Вполне возможно, что криминальные элементы решат разработать устройства, позволяющие снизить эффективность работы системы. Очень важно периодически проверять работу системы, убеждаясь, что она по-прежнему остается эффективной и модифицировать или заменить ее, если обнаружится, что она не обеспечивает уровня защиты, который она должна обеспечивать.

#### **■ Вторжение грабителя**

Грабитель может проникнуть в защищаемое помещение через незащищенные точки, обмануть извещатели, избежать обнаружения, перемещаясь через недостаточно защищенные зоны, отключить устройство оповещения или помешать правильной работе системы.

#### **■ Сбой питания**

Контрольная панель, объемные извещатели, извещатели дыма и многие другие приборы безопасности должны быть обеспечены электропитанием для правильной их работы. Если устройство работает от аккумулятора, возможен его разряд. Даже если аккумулятор исправен, он должен быть заряжен полностью и подключен в правильной полярности. Если устройство работает только от сетевого питания, то любое отключение питания, даже короткое, нарушает работу устройства на время отсутствия питания. Отключения питания разной длительности часто сопровождаются бросками напряжения питания, которые могут повредить электронное оборудование, такое как система сигнализации. После восстановления сетевого питания, немедленно проведите полный тест системы, чтобы убедиться в ее правильной работе.

#### **■ Отказ заменяемых батареек**

Беспроводные передатчики этой системы разработаны, чтобы обеспечить несколько лет работы на батарейках при нормальных условиях. Срок службы батареек зависит от условий работы устройства, его использования и типа. Окружающие условия, такие как влажность, высокая или низкая температура или большие изменения температуры могут уменьшить срок службы батареек. Поскольку каждый передатчик контролирует разряд батареек, то эта контролирующая цепь тоже может отказать. Регулярное тестирование и обслуживание сохранит вашу систему в рабочем состоянии.

#### **■ Неправильная работа беспроводных устройств**

Сигнал от передатчика может быть не принят приемником по причинам наличия металлических объектов на пути распространения радио сигнала или в случае намеренных помех или других случаях неумышленной интерференции сигнала.

#### **■ Пользователи**

Пользователь может не смочь включить извещатель паники или опасности из-за постоянной или временной физической неспособности, невозможности добраться до устройства во время, или из-за незнания принципов работы. Важно, чтобы все пользователи были обучены правильной работе с системой и знали, как реагировать, когда система переходит в состояние тревоги.

#### **■ Пожарные извещатели**

Пожарные извещатели являются частью системы сигнализации и могут работать не правильно по некоторым причинам. Они могут быть неправильно установлены или расположены. Дым может не достичь извещателя, если огонь в трубах, стенах, потолке или за закрытой дверью. Извещатели не могут обнаружить дым на другом этаже здания.

Каждый пожар отличается количеством дыма и уровнем горения. Извещатели не могут обнаруживать разные виды возгораний одинаково хорошо. Пожарные извещатели не могут своевременно известить о пожаре, вызванном небрежностью или пренебрежением безопасностью, такими как курение в постели, неправильным хранением горючих веществ, утечкой газа, перегрузкой электрических сетей, игрой детей со спичками и пр.

Даже если извещатель работает правильно, могут быть условия, когда оповещения всех о пожаре будет недостаточно для эвакуации вовремя.

#### **■ Объемные извещатели**

Объемные извещатели могут только детектировать движение в области, указанной в их инструкции по установке. Они не могут различить грабителя и жильца. Объемные извещатели не обеспечивают защиту объема. Они имеют множество лучей детектирования и движение может быть детектировано только в области, защищаемой этими лучами. Они не могут определить движение за стенами, потолком, закрытыми дверями, стеклами, окнами. Любой тип вмешательства, намеренного или ненамеренного, такого как маскирование, окраска, напыление чего-либо на линзу, зеркало или другую часть извещателя, может привести к его неправильной работе.

Объемный инфракрасный извещатель работает за разнице температур. Однако, его работа может ухудшиться, если температура окружающей среды близка к температуре тела человека или имеются источники тепла вблизи зоны обнаружения. Этими источниками могут быть нагреватели, радиаторы, барбекю, грили, солнце, вентиляция и пр.

#### **■ Оповещатели**

Оповещатели, такие как сирены, звонки, динамики и вспышки могут не предупредить или не разбудить спящих людей, особенно за стенами или дверями. Если оповещатели расположены на другом этаже, то надежность оповещения уменьшается. Звуковые оповещатели могут быть заглушены помехами от музыкальных источников, телевизоров, кондиционеров, автомобилей и др. Оповещатели, даже с нужным уровнем звука, могут быть не эффективны для людей со слабым слухом.

#### **■ Телефонная линия**

Если для передачи сообщений о тревоге используется телефонная линия, она может не работать или быть занята в некоторые моменты. Также, грабитель может обрезать линию или нарушить телефонную линию изолированным методом, затрудняющим определение дефекта.

#### **■ Недостаток времени**

Могут возникнуть условия, когда система будет работать как положено, но жильцы не будут защищены должным образом, из-за невозможности своевременной реакции на тревогу.

#### **■ Отказ компонентов**

Хотя система создается из максимально надежных компонентов, система может сработать неправильно из-за отказа компонента.

#### **■ Неправильное тестирование**

Большинство проблем, нарушающих работу системы, могут быть выявлены при регулярном тестировании и обслуживании. Систему следует тестировать ежедневно и сразу после отказа, пожара, шторма, землетрясения и др. природных катаклизмов. Тестирование должно включать проверку извещателей, пультов, оповещателей и других устройств, являющихся частью системы.

#### **■ Безопасность и страхование**

Вне зависимости от возможностей, система сигнализации не заменит утерянное имущество или страхование жизни. Система сигнализации предназначена для предотвращения или минимизации вреда в случае опасности.

## **Ограниченная Гарантия**

Digital Security Control Ltd. гарантирует покупателю, что, в течение 12 месяцев с момента изготовления, изделия не будут иметь дефектов материалов и изготовления при правильном использовании. В течение гарантийного срока Digital Security Control Ltd. гарантирует ремонт или замену (по своему выбору) неисправного изделия, при возвращении его на завод. При ремонте плата за материалы и работу не взимается. Любой замененный и/или отремонтированный компонент получает гарантию на остаток начального гарантийного срока или на девятую (90) дней, если этот срок больше остатка первоначального гарантийного срока. Собственник изделия должен проинформировать в письменном виде Digital Security Control Ltd. о дефектах в материалах или при изготовлении, поскольку только письменные заявления принимаются до истечения гарантийного срока.

### **Международная гарантия**

Гарантия для зарубежных потребителей не отличается от гарантии для потребителей Канады и Соединенных Штатов Америки, за исключением того, что Digital Security Control Ltd. не отвечает за национальные налоги, пошлины и другие выплаты, которые могут возникнуть при доставке дефектных изделий.

### **Гарантийная процедура**

Для обслуживания по гарантии, пожалуйста верните проблемное изделие продавцу. Все авторизованные дистрибуторы и дилеры имеют программу гарантии. Любой возвращающий продукцию Digital Security Control Ltd. должен сначала обратиться к авторизованному представителю. Digital Security Control Ltd. не принимает оборудования от субъектов, не являющихся авторизованными представителями.

### **Гарантийные условия**

Гарантия распространяется на изделия с дефектами комплектующих или с производственными дефектами, при условии правильного использования изделий и не распространяется в случаях:

- Повреждения при доставке и перевозке
  - Повреждения из-за стихийных бедствий: пожар, наводнение, ураган, землетрясение, гроза
  - Повреждения по причинам, не связанным от Digital Security Control Ltd., таким как: превышение допустимых напряжений, механические воздействия, воздействие воды
  - Повреждения, вызванные неправильным использованием, изменением или модификацией изделия
  - Повреждения, вызванные подключением других устройств (за исключением поставляемых Digital Security Control Ltd.)
  - Повреждения, вызванные неправильной установкой изделий
  - Повреждения, вызванные использованием изделия не по назначению
  - Повреждения, вызванные неправильным обслуживанием
  - Повреждения, вызванные другими причинами
- Обязанность Digital Security Control Ltd. по ремонту изделий по данным гарантийным обязательствам после разумного количества попыток ограничения заменой изделия, как крайняя мера выполнения гарантийных обязательств. Вне зависимости от обстоятельств Digital Security Control Ltd. несет ответственность за особые, случайные или естественные повреждения в случае нарушения гарантийных обязательств контрактов, небрежности, строгой ответственности или в других случаях, предусмотренных законом. Такие повреждения включают, но не ограничиваются, упущенной выгодой, утерей продукции или компонентов, стоимостью, стоимостью замены или ремонта оборудования, качеством сервиса, невыполнением обязательств в оговоренное время, участием третьей стороны, включая потребителя, и ущерб имуществу.

### **Отказ от гарантии**

Эти гарантийные обязательства являются общими и заменяют любые другие обязательства, высказанные или подразумеваемые (включая все подразумеваемые гарантийные обязательства по данному классу продукции или пригодности для определенных целей) в части обязательств Digital Security Control Ltd. Digital Security Control Ltd. не разрешает и не уполномочивает никаких персон, действующих по своему усмотрению, модифицировать или изменять настоящие гарантийные условия, не давать какие-либо другие гарантийные обязательства по отношению к продукции.

Этот отказ от гарантийных обязательств и ограниченная гарантия регулируются законом провинции Онтарио, Канада.

**ПРЕДУПРЕЖДЕНИЕ:** Digital Security Control Ltd. рекомендует тестировать систему сигнализации стандартными средствами. Однако, независимо от частоты тестирования, благодаря ему, но, не ограничиваясь им, преступное вмешательство или разрыв электрических цепей могут привести к тому, что изделие не будет работать так, как должно.

### **Не гарантийный ремонт**

Digital Security Control Ltd. может, по своему усмотрению, отремонтировать или заменить не гарантийное изделие, возвращенное на завод согласно следующим условиям. Любой, возвращающий продукцию Digital Security Control Ltd. должен сначала обратиться к авторизованному представителю. Digital Security Control Ltd. не принимает послылок от лиц, которые не обратились сначала к авторизованному представителю.

Изделия, которые Digital Security Control Ltd. идентифицировала как требующие ремонта, будут отремонтированы и возвращены. Сумма, которую Digital Security Control Ltd. определила за ремонт и которая может меняться время от времени, должна быть уплачена за каждое отремонтированное изделие.

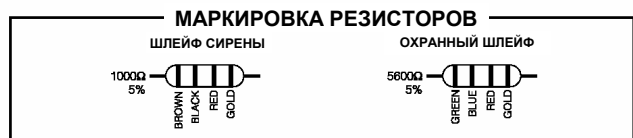
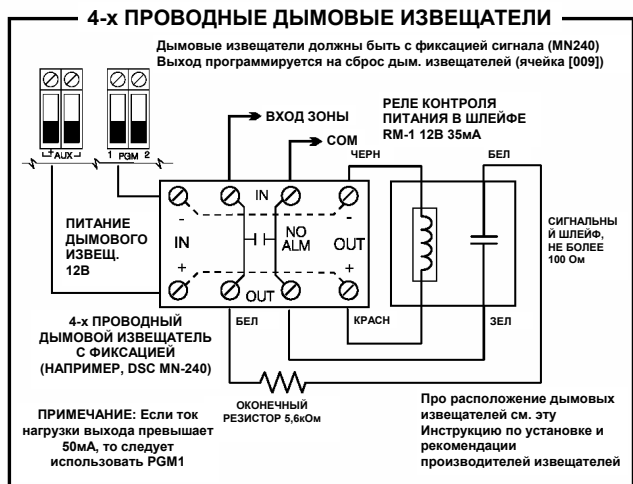
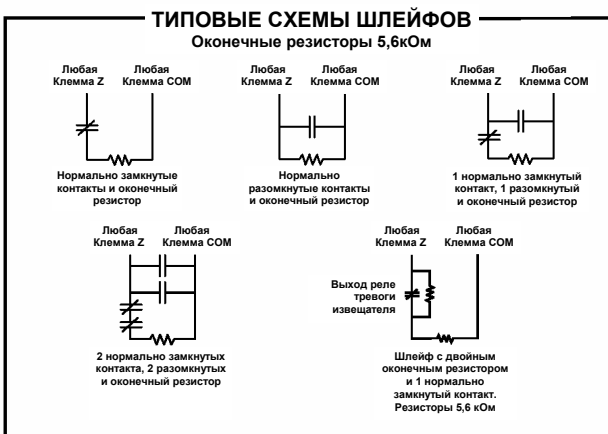
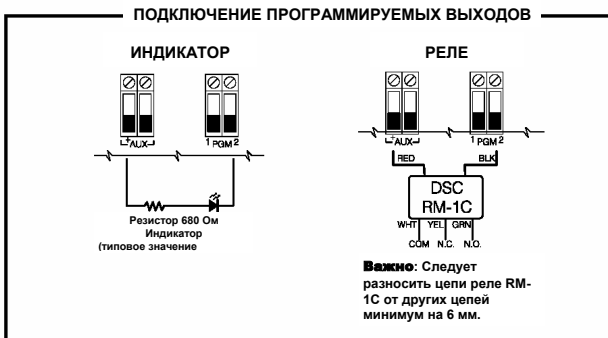
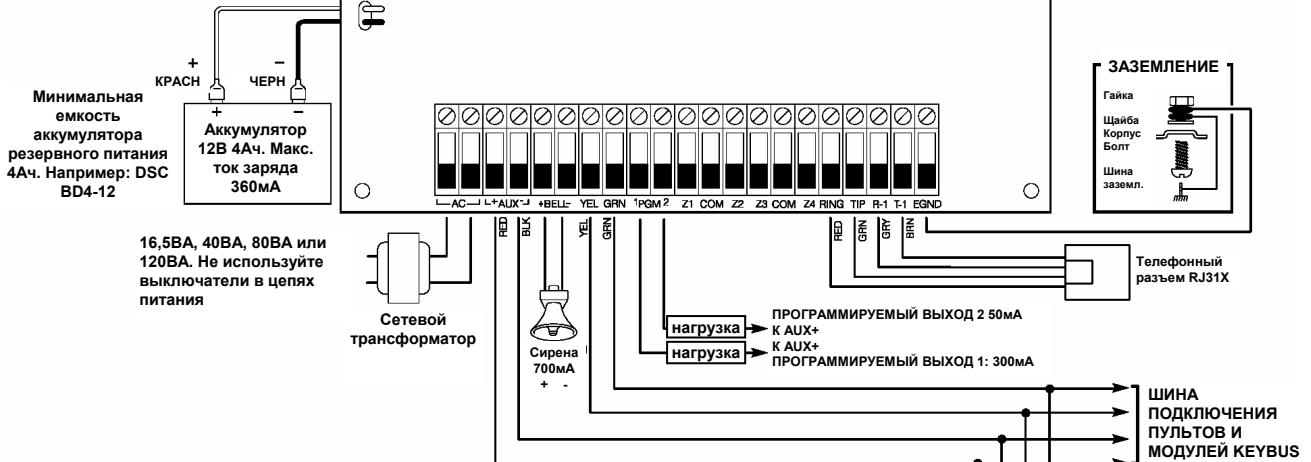
Изделия, которые Digital Security Control Ltd. определила как не подлежащие ремонту, заменяются на ближайший аналог, производимый в данное время. За каждое замененное изделия уплачивается текущая рыночная сумма стоимости замены изделия.

# Оглавление

<b>Глава 1: Введение</b>	<b>1</b>	5.4. Назначение номеров зон пультов .....	17
1.1. Спецификация .....	1	5.5. Коммуникатор – процедура дозвонивания.....	17
1.2. Дополнительные устройства .....	2	5.6. Коммуникатор – пультовой номер.....	17
1.3. Комплект поставки .....	2	5.7. Коммуникатор - номера телефонов .....	17
<b>Глава 2: Подключение и установка</b>	<b>3</b>	5.8. Коммуникатор – коды сообщений .....	18
2.1. Порядок установки.....	3	5.9. Коммуникатор – форматы передачи кодов сообщений .....	19
2.2. Описание клемм .....	3	5.10. Загрузка данных .....	20
2.3. Подключение к шине Keybus и ее характеристики.....	4	5.11. Выходы PGM .....	21
2.4. Потребление: модули и аксессуары .....	4	5.12. Контроль телефонной линии.....	23
2.5. Подключение пульта .....	4	5.13. Сирена .....	23
2.6. Контроль .....	5	5.14. Передача сигнала теста.....	23
2.7. Удаление модулей .....	5	5.15. Задержка передачи данных.....	23
2.8. Схемы шлейфов зон .....	5	5.16. Кнопки пожарной тревоги, дополнительной тревоги, тревоги «Паника» .....	23
2.9. Шлейф пожарной зоны.....	6	5.17. Опции постановки на охрану/снятия с охраны .....	24
2.10. Шлейф зоны модуля LINKS.....	6	5.18. Опции задержек на вход/выход .....	24
2.11. Зоны пультов .....	6	5.19. Счётчики событий.....	25
<b>Глава 3: Команды пульта</b>	<b>8</b>	5.20. Буфер событий.....	25
3.1. Постановка на охрану и снятие с охраны .....	8	5.21. Опции блокировки пульта .....	25
3.2. Режим охраны «Дома».....	8	5.22. Выключение пульта при простое.....	25
3.3. Автоматическая постановка на охрану .....	8	5.23. Подсветка пульта .....	25
3.4. Команды [*] .....	8	5.24. Время опроса зон .....	25
3.5. Функциональные кнопки .....	11	5.25. Контакты вмешательства пульта (темпер пульта).....	26
3.6. Функции, доступные для пультов LCD5500Z.....	12	5.26. Модуль сотовой связи LINKS1000.....	26
<b>Глава 4: Программирование</b>	<b>13</b>	5.27. Дополнительные системные модули .....	26
4.1. Программирование установщика.....	13	5.28. Подстройка часов.....	26
4.2. Программирование десятичных данных .....	13	5.29. Отсчёт времени .....	27
4.3. Программирование шестнадцатеричных данных .....	13	5.30. Сброс программирования в заводские установки .....	27
4.4. Программирование ячеек с переключаемыми опциями .....	14	5.31. Блокировка установщика.....	27
4.5. Просмотр запрограммированных данных .....	14	5.32. Проверка установщика .....	27
<b>Глава 5. Программируемые данные</b>	<b>15</b>	<b>Глава 6: Таблицы программирования</b>	<b>28</b>
5.1. Программирование кодов доступа .....	15	<b>Приложение А: Коды сообщений</b>	<b>43</b>
5.2. Программирование зон .....	15	<b>Приложение В: Программирование ЖКИ пультов</b>	<b>45</b>
5.3. Атрибуты зон .....	16		

# Схема подключения РС585

**ПРЕДУПРЕЖДЕНИЕ**  
Высокое напряжение.  
Отключите питание и телефонную линию перед обслуживанием.



Устройство соответствует частям 15 и 68 правил FCC. При работе устройства обеспечивается следующее : (1) это устройство не может вызвать интерференционных помех, (2) устройство распознает интерференционные помехи, включая помехи, которые могут вызвать нарушение работы.  
Reg.№ FCC: F53CAN-32394-AL-E.

# Глава 1: Введение

## 2.1. Спецификация

### Поддержка возможности загрузки

- PC585 совместима с DLS-1 v6.5 и выше.

### Гибкая конфигурация зон

- Четыре полностью программируемых зоны
- система расширяется до 32 зон:
  - до 8 проводных зон (расширение зонами пультов)
  - до 32 беспроводных зон при использовании приёмника PC5132
- 38 кодов доступа: один мастер-код, один код обслуживания, два кода принуждения, два кода администратора и 32 кода пользователей
- 27 типов зон; восемь программируемых атрибутов зон
- схемы шлейфов: нормально замкнутый, с одиночным оконечным резистором и с двойным оконечным резистором

### Выход сирены

- Выход сирены 700мА (максимальный ток ограничен 3 амперами), постоянное напряжение 12 вольт
- Непрерывный или прерывистый сигнал

### Энергонезависимая память EEPROM

- программные установки не изменяются даже при полном отключении электроэнергии и отказе аккумулятора

### Программируемые выходы

- два программируемых выхода: 18 программируемых типов
- PGM1=300мА; PGM2=50мА

### Контролируемый источник питания (1.5А)

- Источник питания дополнительных устройств 550мА, 12В
- Электронные предохранители с положительным температурным коэффициентом (ПТС)
- Контроль наличия сетевого питания и разряда аккумулятора
- встроенные часы могут работать по частоте напряжения в сети.

### Требования по энергопитанию

- трансформатор: 16,5 вольт переменного напряжения, 40ВА
- свинцово-кислотный аккумулятор 12В 4Ач (минимум)

### Пульты управления

- имеется следующие виды пультов:
  - PC1555RKZ — светодиодный на восемь зон с входом зоны (поставляется с панелью)
  - PC5508Z светодиодный на восемь зон с входом зоны
  - PC5516Z светодиодный на 16 зон с входом зоны
  - PC5532Z светодиодный на 32 зоны с входом зоны
  - LCD5500Z ЖКИ текстовый пульт с входом зоны
- все пульты (кроме PC1555) имеют пять программируемых функциональных кнопок
- до 8 пультов в системе
- подключение к панели по 4-х проводной шине
- встроенный пьезоэлектрический зуммер

### Цифровой коммуникатор

- поддерживает основные форматы передачи, включая SIA и Contact ID
- оповещение по пейджеру при запрограммированном событии
- три программируемых телефонных номера
- два пультовых номера (account number)
- поддерживает протокол сотовой связи LINKS1000
- поддерживает радиопередатчик дальнего действия LINKS2X50
- импульсный и тональный (DTMF) набор телефонного номера
- функция подавления помех
- группы сообщений программируются для передачи по любому из номеров телефонов

### Функции контроля

PC585 непрерывно отслеживает возникновение неисправностей:

- отключение сетевого питания
- неисправность зоны
- вмешательство в зону (темпер)
- неисправность пожарной зоны
- неудача при передаче сообщения на станцию мониторинга
- разряд батарейки в зоне (беспроводного извещателя)
- неисправность модуля (вмешательство или контроль)
- неисправность дополнительного источника питания
- сбой системных часов
- обрыв шлейфа сирены
- неисправность телефонной линии
- разряд аккумулятора

### Предотвращение ложных тревог

- звуковой сигнал при задержке на выход
- звуковое оповещение о неправильном выходе
- задержка передачи сообщения
- напоминание при задержке на вход
- однократный выход в режиме охраны «Дома»
- тревога при одновременном нарушении двух зон
- буфер нажатия кнопок на клавиатуре пульта
- перезапуск задержки на выход

### Дополнительные функции

- автоматическая постановка на охрану в заданное время
- активация с пульта сирены и передачи тестового сообщения
- все модули подключаются к системе по 4-х проводной шине длиной до 300м от контрольной панели
- буфер событий, который фиксирует последние 128 событий по дате и времени; буфер можно распечатать с использованием модуля PC5400, просмотреть на дисплее пульта LCD5500Z или просмотреть с помощью программного обеспечения DLS.
- поддерживается добавление беспроводного приёмника PC5132 для работы с беспроводными устройствами
- загрузка и выгрузка данных с помощью компьютера
- возможность загрузки на месте через адаптер PC-LINK
- дополнительная защита от сбоев в шине пультов и модулей: цепи данных и синхронизации выдерживают подключение к 12В

## 2.2. Дополнительные устройства

В дополнение к информации ниже, обратитесь к таблице совместимости модулей DSC на обложке инструкции.

### **Беспроводный приёмник PC5132**

Беспроводный приёмник PC5132 можно использовать для подключения до 32 беспроводных устройств к системе. Все беспроводные устройства работают на частоте 433МГц (сигнал с распределенным спектром), все устройства полностью контролируются и используют щелочные батарейки стандарта AA или AAA ("пальчиковые"). Возможно использование следующих типов беспроводных устройств:

#### **Беспроводный объемный извещатель WLS904**

Определяет проникновение и движение человека в защищаемом объеме

#### **Универсальный беспроводный передатчик WLS905**

Позволяет подключать магнито-контактные извещатели, установленные на окнах и дверях

#### **Беспроводный извещатель дыма WLS906**

Определяет возникновение дыма в защищаемом объеме

#### **Универсальный миниатюрный беспроводный передатчик WLS907**

Позволяет подключать магнито-контактные извещатели, установленные на окнах и дверях. Имеет уменьшенные габаритные размеры.

#### **Беспроводная кнопка тревожной сигнализации WLS908**

Беспроводную кнопку тревоги можно использовать для обеспечения личной защиты. При нажатии на кнопку, возможна передача тревожного сообщения на станцию мониторинга.

#### **Беспроводный брелок WLS909**

Простое и мобильное средство постановки на охрану и снятия с охраны системы, а также средство доступа к другим функциям пользователя. Имеет 4 программируемых кнопки.

### **Модуль подключения принтера PC5400**

Позволяет распечатывать все события, которые происходили в системе на любом принтере, имеющем последовательный порт (RS-232). Распечатка будет содержать, время и дату, а также само событие, которое произошло.

### **LINKS1000 - Сотовое передающее устройство**

Сотовое передающее устройство можно использовать тремя различными способами: как единственное передающее устройство панели, как страховочное для одного или же обоих телефонных номеров, или как избыточное средство страховки для обычного передающего устройства - если панель может звонить и по наземным каналам, и через LINKS. (использует каналы AMPS, в Россию не поставляется)

### **Радиопередатчик дальнего действия**

#### **LINKS2X50**

И LINKS2150, и LINKS2450 можно использовать для передачи по радиоканалу сообщений от контрольной панели. (в Россию не поставляется).

### **Корпуса**

Для модулей PC585 имеется несколько различных корпусов:

#### **Корпус PC5003С.**

Корпус для контрольной панели. Размеры 288мм X 298мм X 78мм.

#### **Корпус PC5004С.**

Корпус для размещения принтерного модуля PC5400. Размеры 229мм X 178мм X 65мм.

## 2.3. Комплект поставки

Пожалуйста, убедитесь, что вы получили в комплекте вашей системы следующие компоненты:

- один корпус для контрольной панели
- печатную плату контрольной панели PC585
- один пульт PC1555RKZ с входом зоны
- одну инструкцию по установке с таблицами программирования
- одну инструкцию по эксплуатации
- набор, состоящий из:
  - четырёх пластмассовых креплений платы панели
  - десяти резисторов на 5.6 кОм
  - одного резистора на 2.2 кОм
  - одного резистора на 1 кОм
  - комплекта для заземления платы панели
  - заглушки отверстия дверцы корпуса

# Глава 2: Подключение и установка

В последующих разделах даётся детальное описание того, как именно необходимо подключать и конфигурировать устройства и зоны.

## 2.1 Порядок установки

Внимательно прочитайте эту главу. Когда вы усвоите процесс установки, начните выполнять ее, шаг за шагом.

### Шаг 1: Нарисуйте расположение

Нарисуйте примерный эскиз здания, чтобы решить, куда именно нужно разместить все устройства: извещатели, пульты, модули, сирену.

### Шаг 2: Установка контрольной панели

Расположите панель в сухом месте, поближе к неотключаемому источнику сетевого питания и входящей телефонной линии. Перед установкой корпуса на стену, вставьте в его отверстия пластиковые стойки для платы. Не подключайте питание панели до выполнения всех подключений.

### Шаг 3: Подключение пульта (Раздел 2.3)

Подключите шину пультов и модулей к пультам и модулям согласно указаниям раздела 2.3 данной Инструкции.

### Шаг 4: Подключение шлейфов зон (Раздел 2.8)

Вы не должны подключать питание контрольной панели, пока не завершите подключение шлейфов всех зон. Пожалуйста, обратитесь к разделу 2.8 на стр. 5, когда будете подключать шлейфы зон (нормально замкнутых, с одиночным оконечным резистором, с двойным оконечным резистором, пожарных, зон управления).

### Шаг 5: Окончательное подключение (раздел 2.2)

Завершите подключение: подключите сирену, телефонную линию, заземление, как это описано в разделе 2.2 ("Описание клемм").

### Шаг 6: Подайте питание на контрольную панель

Когда все подключения выполнены (шлейфы зон, модули, пульты и пр.), подайте питание на контрольную панель. Сначала подсоедините красную клемму провода аккумулятора к положительной клемме аккумулятора, а чёрную - к отрицательной. Затем подключите сетевое напряжение.

**ПРИМЕЧАНИЕ:** Подключайте аккумуляторную батарею до подачи сетевого напряжения. Сетевое напряжение должно быть подано не менее чем на 10 секунд, иначе контрольная панель не включится. Контрольная панель не включается от аккумулятора только.

### Шаг 7: Назначение адреса пульта (раздел 2.5)

Для правильного контроля пультов, каждый пульт должен иметь свой собственный адрес. Пожалуйста, следуйте указаниям из раздела 2.5 при назначении адреса пульта.

### Шаг 8: Проверка пультов и модулей (раздел 2.6)

Опрос наличия всех модулей и пультов контрольная панель осуществляет сразу при включении питания. Проверьте наличие всех модулей согласно инструкциям в разделе 2.6.

### Шаг 9: Программирование системы

#### (разделы 4 и 5)

Раздел 4 объясняет, как программировать контрольную панель. Раздел 5 содержит полное описание различных программируемых функций, какие возможны установки и как функции работают. Перед тем, как вы начнете программировать систему, заполните таблицы программирования

### Шаг 10: Проверка системы

Панель необходимо тщательно проверить, чтобы убедиться, что всё работает именно так, как вы запрограммировали.

## 2.2 Описание клемм

### Подключение аккумуляторной батареи

В качестве резервного источника питания на случай перебоев с энергоснабжением используется аккумуляторная батарея на 12 вольт и 4А-ч. Эта батарея также обеспечивает дополнительный ток, если энергетические потребности панели управления выйдут за пределы возможностей трансформатора, например, при включении сирены.

Опция **Высокий ток заряда/Стандартный ток заряда** (High Current Charge/Standard Battery Charge) (ячейка [701], опция [7]) позволяет вам выбрать между сильноточным и стандартным вариантами зарядки аккумулятора.

.....  
Высокий ток заряда/Стандартный ток ..... Ячейка [701]:[7]  
.....

**ПРИМЕЧАНИЕ:** Не подключайте аккумулятор до тех пор, пока не выполнены все соединения. Подключайте аккумулятор до подачи сетевого питания

Сначала подсоедините красную клемму провода аккумулятора к положительной клемме аккумулятора, а чёрную - к отрицательной. Затем подключите сетевое напряжение.

### Клеммы подключения сетевого питания AC

Сетевое напряжение подключается через трансформатор 16,5В 40ВА. Подключите первичную обмотку трансформатора к неотключаемому источнику сетевого питания, а вторичную обмотку трансформатора подключите к клеммам AC на плате контрольной панели.

Панель можно запрограммировать на работу от переменного напряжения с частотой и 50Гц, и 60Гц, как это описано в инструкции (ячейка [701], опция [1]).

**ПРИМЕЧАНИЕ:** Не подключайте трансформатор до тех пор, пока не будут выполнены все подключения.

### Дополнительный источник питания - AUX+ и AUX-

Этот источник обеспечивает ток до 550мА при напряжении 12В для дополнительных устройств. Подключите плюсовой контакт питания устройства, к клемме AUX+, а минусовой - к клемме AUX- (общий провод). Вывод AUX защищён электронным самовосстанавливающимся предохранителем.

### Клеммы сирены - BELL+ и BELL-

Эти клеммы обеспечивают до 700мА непрерывного тока при 12В для питания звонков, сирен, "мигалок" и другого оповещающего оборудования. Подключите плюсовой контакт устройства оповещения к клемме BELL+, а минусовой - к BELL-. Выход сирены защищён электронным самовосстанавливающимся предохранителем.

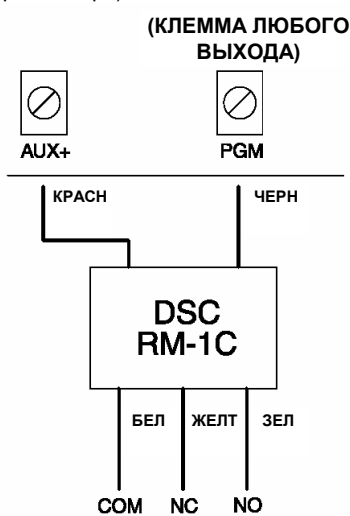
Шлейф сирены контролируется на целостность. Если не используется никаких оповещающих устройств, подсоедините резистор 1кОм между клеммами BELL+ и BELL-, чтобы контрольная панель не выдавала сигнал неисправности шлейфа сирены. За более детальной информацией, обратитесь к разделу *Просмотр неисправностей* на стр.9.

### Клеммы шины пульта - AUX+, AUX-, YEL (жёлтый), GRN (зелёный)

Шина пультов и модулей используется контрольной панелью для двусторонней связи с модулями и пультами. Каждый модуль имеет четыре клеммы для подключения к шине, которая подключается к четырем клеммам контрольной панели. За более детальной информацией обратитесь к разделу 2.3 на стр. 4.

### Программируемые выходы - PGM1 и PGM2

Каждый программируемый выход, при активизации, подключается к общему проводу (открытый коллектор транзистора).



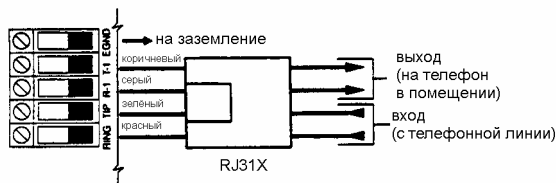
PGM1 имеет нагрузочную способность 300мА. Подключите плюс светодиодного индикатора или зуммера к АUX+, а минус к PGM1. Если требуется больший ток, нежели 300мА, то следует использовать реле. Подключение реле показано на рисунке. PGM2 работает подобно PGM1. Однако, PGM2 имеет нагрузочную способность 50мА. Программирование выходов описано в разделе 5.11 на стр.21.

### Клеммы входов зон - Z1 – Z4

Шлейфы с извещателями подключаются к входам зон контрольной панели. Предлагается иметь индивидуальный шлейф для каждого извещателя, хотя в одном шлейфе могут быть и несколько извещателей. Подробное описание шлейфов смотрите в разделе 2.8 на стр.5.

### Клеммы телефонной линии - TIP, RING, T-1, R-1

Если требуется телефонная линия для передачи сообщений на станцию мониторинга или для загрузки данных, подключите телефонную розетку RJ31X следующим образом:



**ПРИМЕЧАНИЕ:** Для правильной работы системы, между контрольной панелью и вводом телефонной линии не должно быть никакого оборудования. Не подключайте коммуникатор панели к той линии, по которой планируете передавать факсы. Такие линии часто имеют голосовые фильтры, разрывающие связь при наличии в линии сигнала, отличного от сигнала факса.

## 2.3 Подключение к шине Keybus и ее характеристики

Шина Keybus используется панелью для двусторонней связи с модулями и пультами. Красная (AUX+) и чёрная (AUX-) клеммы используются для питания, жёлтая (YEL) и зелёная (GRN) клеммы - это синхросигнал и данные соответственно. Четыре клеммы шины на панели должны быть подключены к четырём клеммам шины всех модулей и пультов. Прокладка шины Keybus имеет следующие ограничения:

- Шина должна прокладываться 4-х проводным кабелем (диаметр 0.5мм), предпочтительно использовать две витые пары
- Кабель от модулей и пультов следует подводить к панели, но допускается последовательное или древовидное соединение модулей или пультов

- Любой модуль можно подключить в любом месте шины. Вам не нужно прокладывать отдельный шлейф для пультов, и т.д.
- Никакой модуль не может находиться дальше, чем в 330м (по длине кабеля) от панели.
- Не следует использовать экранированный кабель.

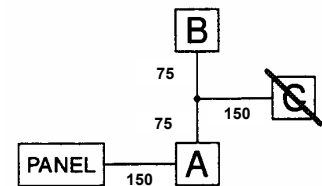
### Пример прокладки шины Keybus

#### ПРИМЕЧАНИЕ:

Модуль (А) правильно подключен - в пределах 330м от панели по кабелю.

Модуль (В) правильно подключен - в пределах 330м от контрольной панели.

Модуль (С) НЕПРАВИЛЬНО подключен, так как длина кабеля до панели более 330м.



## 2.4 Потребление: модули и аксессуары

Для правильной работы контрольной панели необходимо, чтобы нагрузочная способность источника питания контрольной панели и модулей расширения не была превышена. Используйте следующие данные для расчета нагрузки.

### PC585 (12В постоянного тока)

AUX+: .....550мА: вычтите потребление пультов, модулей расширения и аксессуаров, подключенных к клемме AUX+.

BELL: .....700мА непрерывно, 3.0А на короткий период. Допустимо только при подключенном аккумуляторе.

### Потребление модулей и пультов PC585 (при 12В)

- Пульт LCD5500Z: 75-85мА
- Пульт PC1555RKZ: 75-85мА
- Пульт PC5508Z: 75-85мА
- Модуль принтера PC5400: 65мА
- Модуль приемника PC5132: 125мА

### Другие устройства

Пожалуйста, внимательно прочитайте литературу производителя, чтобы определить максимальное потребление для каждого из устройств - при активизации или оповещении - и включите необходимые значения в свои расчёты нагрузки. Подключенные устройства не должны превышать допустимой нагрузки панели не при каких обстоятельствах её работы.

## 2.5 Подключение пульта

Для пультов имеется 8 адресов. Пульт со светодиодными индикаторами имеет заводскую установку адреса 1. Пульт с ЖКИ индикатором имеет заводскую установку адреса 8. Каждый пульт должен иметь свой адрес. Это дает возможность панели контролировать каждый пульт по отдельности. Тогда, контрольная панель может выдать сигнал неисправности при отключении одного из пультов.

**ПРИМЕЧАНИЕ:** Один ЖКИ пульт должен иметь адрес 8, чтобы его можно было запрограммировать через программу DLS-1.

### Регистрация пульта в системе

Для того чтобы запрограммировать адрес пульта:

1. Войдите в режим программирования установщика ([\*][8][Код установщика]).
2. Введите номер ячейки программирования пультов [000].



- Для назначения адреса нажмите [0].
- Наберите двузначный номер (11-18), определяющий адрес пульта. (Первая цифра определяет раздел, для РС585 это всегда 1).
- Нажмите дважды кнопку [#], чтобы выйти из режима программирования. Ту же процедуру проделайте для других пультов - пока для каждого не будет запрограммирован свой адрес.

После программирования адресов всех пультов, проведите опрос наличия пультов и модулей, войдя в ячейку [902] через программирование установщика. Панель опросит все подключенные пульты и модули.

### Программирование функциональных кнопок

Заводская установка функциональных кнопок пультов: «Охрана «Дома» (Stay Arm) (03)», «Охрана «Ушел» (Away Arm) (04)», «Колокольчик (Chime) (06)», «Однократный выход (Quick Exit) (14)», и «Сброс питания извещателей (Sensor reset) (16)». Функцию любой кнопки пульта можно перепрограммировать.

- Подойдите к пульту, на котором вы хотите перепрограммировать функцию кнопки и войдите в режим программирования установщика.
- Наберите [000] для входа в режим программирования пульта.
- Выберите [1] – [5] — номер кнопки, которую будете программировать.
- Введите число из двух цифр [00] – [17] — номер функции, которую вы хотите назначить этой кнопке. За полным списком функций кнопок обратитесь к разделу 3.5 на стр.11
- Повторите, начиная с пункта 3, для всех функциональных кнопок пульта
- Для выхода из режима программирования установщика, нажмите кнопку [#] дважды.

## 2.6 Контроль

По умолчанию все модули после установки контролируются. Контроль ведётся постоянно, так что панель может выдать сообщение о неисправности, если модуль отключился.

Чтобы проверить, какие модули в данный момент подключены и контролируются, войдите в ячейку программирования [903] из режима программирования установщика. Пульт с ЖК-дисплеем позволит вам просмотреть на дисплее все подключенные модули. Подключенный модуль, который не показан, как зарегистрированный, будет считаться неисправным и на пульте включится индикатор неисправности. Такое возможно по одной или сразу нескольким из перечисленных причин: модуль не подключен к шине  
неисправность шины Keybus  
длина кабеля шины до модуля от панели более чем 330м  
пониженное напряжение питания модуля.

Для более детальной информации по неисправностям смотрите раздел 3.4 на стр.9.

## 2.7 Удаление модулей

Панели необходимо сообщить, чтобы она прекратила контролировать отключаемый модуль. Для того чтобы удалить модуль, отключите его от шины и заново проведите опрос наличия пультов и модулей, введя [902] из режима программирования установщика. Панель заново опросит и начнет контролировать все подключенные пульты и модули.

## 2.8 Схемы шлейфов зон

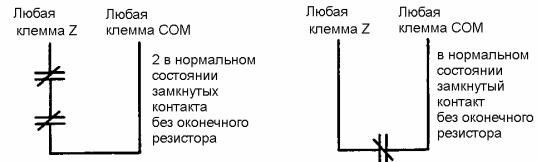
За полным описанием всех типов зон, обратитесь к разделу 5.2 на стр.15

Имеется несколько различных схем шлейфов зон, в зависимости от того, как тип шлейфа запрограммирован. Панель можно запрограммировать на замкнутый шлейф, шлейф с одиночными оконечными резисторами и с двойными оконечными резисторами. Обратитесь к схемам шлейфов для информации по подключению извещателей.

**ПРИМЕЧАНИЕ:** Любая зона типа 24 часа или пожарная должна иметь схему с одним оконечным резистором, вне зависимости от запрограммированного типа шлейфов контрольной панели (ячейка [013]:[1-2]). См. раздел 5.2 на стр. 15.

**ПРИМЕЧАНИЕ:** Если вы меняете тип шлейфа — с двойного оконечного резистора на одиночный оконечный резистор, или с закрытой (т.е. замкнутой) в нормальном состоянии (NC) на с двойным оконечным резистором, систему необходимо полностью отключить от питания и включить снова. Если этого не сделать, возможна неправильная работа зон.

### Нормально замкнутый шлейф

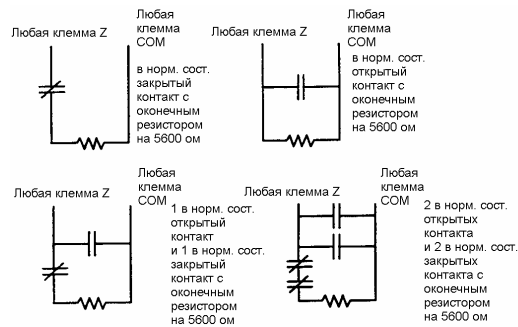


Для того чтобы запрограммировать нормально замкнутый шлейф зоны, в ячейке [013] опция [1] должна включена.

**ПРИМЕЧАНИЕ:** Этот тип шлейфа может использоваться только, если используются извещатели с нормально замкнутыми контактами.

### Шлейф с одиночными оконечными резисторами 5,6 кОм.

Для того чтобы запрограммировать шлейфы зон с одиночным оконечным резистором, в ячейке [013], опции [1], и [2] должны быть выключены.



**ПРИМЕЧАНИЕ:** Этот тип шлейфа может использоваться, если используются извещатели с нормально замкнутыми и нормально разомкнутыми контактами.

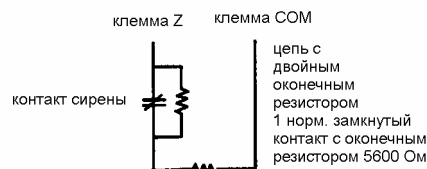
### Шлейф с двойными оконечными резисторами

Шлейф с двойными оконечными резисторами позволяет панели определить тревогу, неисправность (обрыв) и короткое замыкание шлейфа.

Для программирования типа шлейфа с двойными оконечными резисторами, выключите опцию [1] и включите опцию [2] в ячейке [013].

**ПРИМЕЧАНИЕ:** Если шлейфы запрограммированы на использование двойных оконечных резисторов, то шлейфы всех зон панели должны иметь двойные оконечные резисторы (кроме пожарных зон и зон 24 часовой охраны).

**ПРИМЕЧАНИЕ:** Двойные оконечные резисторы не используются для зон пультов.



**ПРИМЕЧАНИЕ:** Этот тип шлейфа можно использовать только для извещателей с нормально замкнутыми контактами.

**ПРИМЕЧАНИЕ:** Только один извещатель с нормально замкнутыми контактами можно включать в шлейф зоны. Включение в шлейф нескольких извещателей не допускается.

Следующая таблица показывает состояние зоны при определённых условиях.

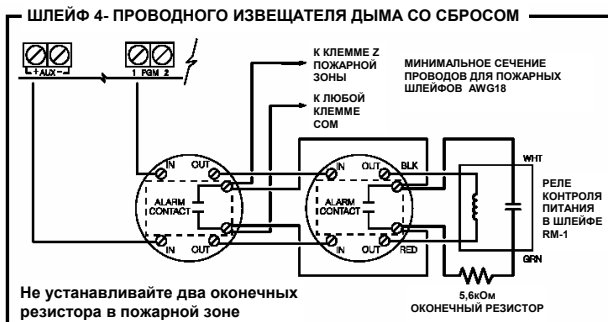
Сопротивление шлейфа	Статус
0 Ом (короткое замыкание, пробой)	Замыкание
5,6кОм (контакт замкнут)	Закрит
Бесконечное (обрыв, разомкнут)	Темпер
11,2кОм (Контакт открыт)	Нарушен

Наличие оконечного резистора..... Ячейка [013]:[1]  
Двойной оконечный резистор..... Ячейка [013]:[2]

## 2.9 Шлейф пожарной зоны

**ПРИМЕЧАНИЕ:** Для 4-х проводных пожарных извещателей.

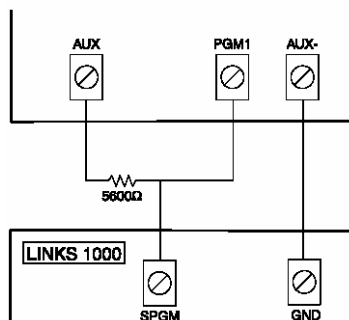
Все пожарные зоны должны быть подведены согласно следующей схеме:



## 2.10 Шлейф зоны модуля LINKS

### Поддержка модуля LINKS.

При использовании модуля сотовой связи LINKS, подключите его к контрольной панели согласно следующей схеме:

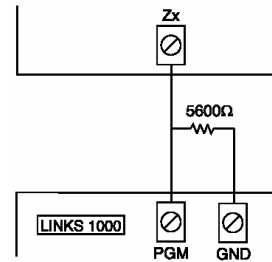


## Шлейф контроля LINKS (24-часа)

При использовании модуля сотовой связи LINKS1000 любая из зон может конфигурироваться для контроля модуля LINKS. Запрограммируйте эту зону, как зону типа (09), т.е. 24-часовую контроля, в ячейке [001].

В режиме контроля LINKS, если появится неисправность LINKS1000, то зона будет нарушена, и панель сообщит об этом событии на станцию мониторинга. Для этого типа зон всегда требуется одиночный оконечный резистор (5,6кОм)

Шлейф зоны контроля должен быть выполнен следующим образом:

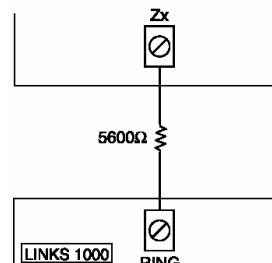


## Ответ LINKS. (Зона LINKS ANSWER)

При использовании сотового модуля LINKS1000 любая зона может быть запрограммирована на тип LINKS Answer (ответ).

Такая зона позволяет осуществлять загрузку панели при неисправности телефонной линии. Если LINKS принимает телефонный звонок, то активизируется выход RING на модуле LINKS. Для шлейфа зоны такого типа всегда требуется установка резистора 5,6кОм.

Шлейф зоны ответа LINKS должен быть выполнен следующим образом:



**ПРИМЕЧАНИЕ:** Зона ответа LINKS нужна только при удаленной загрузке панели через модуль LINKS.

**ПРИМЕЧАНИЕ:** При использовании модуля LINKS не следует включать определения сигнала занятости.

**ПРИМЕЧАНИЕ:** Зоны пультов нельзя использовать как зоны Контроль 24 часа и Ответ LINKS.

## 2.11 Зоны пультов

К пультам с входами зон (т.е. «Z») можно подключать извещатели, например, дверные контакты. Это позволит вам сэкономить на проводке шлейфа до контрольной панели (пульт, как правило, устанавливается рядом с дверью).

Чтобы установить пульт, откройте корпус, вывинтив винты снизу. Найдите пять клемм на плате пульта. Подключите четыре провода шины панели управления: красный к R, чёрный к B, жёлтый к Y, а зелёный к G.

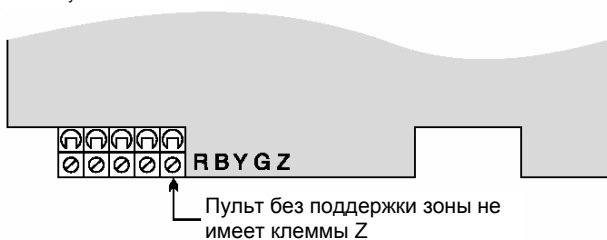
Для подключения шлейфа зоны подключите один провод к клемме Z, а другой - к B. для питаемых устройств используйте красный и чёрный, чтобы подать питание на устройство. Клемма R это плюс питания, а клемма B - минус.

При использовании оконечного резистора используйте схемы, приведенные в разделе 2.8.

Оконечные резисторы необходимо размещать в последнем извещателе шлейфа, а не в пульте.

**ПРИМЕЧАНИЕ:** Зоны пультов не поддерживают двойные оконечные резисторы.

Плата пульта



### Назначение зон пультов

При использовании зоны пульта, для зоны каждого пульта нужно запрограммировать номер (в программировании установщика).

Во-первых, убедитесь, что вы задали адреса всем пультам (см. раздел 2.5 на стр. 4).

Войдите в ячейку программирования [020], чтобы назначить номера зон. Можно ввести 8 двузначных номеров, по одному для каждого адреса пульта по порядку. Первым вводится номер зоны пульта с адресом 1, вторым вводится номер зоны пульта с адресом 2 и т.д.

**Пример:** Мы хотим назначить зоне пульта LCD5500Z с адресом 8 номер 3. Войдем в ячейку [020] и введем для пультов с адресами с 1 по 7 последовательно 7 раз число 00, для адреса 8 введем число 03. Как только мы введем последнее число, мы выйдем из ячейки [020], но останемся в режиме программирования.

**ПРИМЕЧАНИЕ:** Если назначить зонам пультов номера с 1 по 4, то зоны панели не будут работать, их заменят зоны пультов.

**ПРИМЕЧАНИЕ:** После назначения номеров зон пультов, необходимо задать типы для этих зон и установить атрибуты (см. раздел 5.4 на стр. 17).

# Глава 3: Команды пульта

Любой пульт системы может использоваться для ввода команд или для программирования панели. Пульты со светодиодными индикаторами используют эти индикаторы для представления статуса системы и тревог в зонах. Если у вас пульт PC1555RKZ, то индикатор System показывает Неисправности, Память тревог, Режим программирования и Исключение зон. В отличие от других типов пультов, только эти события могут отображаться этим индикатором.

Пульт с ЖКИ обеспечивает текстовую информацию на жидкокристаллическом дисплее и использует индикаторы для информирования пользователя о статусе системы.

Инструкция по эксплуатации PC585 содержит указания по постановке на охрану и снятию с охраны системы, исключению зон, выполнению функций пользователя с пульта системы. Следующие разделы содержат дополнительную информацию об этих функциях.

## 3.1 Постановка на охрану и снятие с охраны

Описание основных правил постановки на охрану и снятия с охраны прочитайте в инструкции по эксплуатации PC585.

За информацией о других способах постановки на охрану обратитесь к разделу 3.4 [\*][0] "Однократный выход" и [\*][9] "Постановка на охрану без задержки на вход", а также раздел 3.5 "Функциональные кнопки" на стр.11.

**ПРИМЕЧАНИЕ:** Буфер событий зафиксировывает постановку на охрану в режиме «Дома» или «Ушел» при постановке на охрану.

Чтобы предотвратить ложные срабатывания, имеется функция **Предупреждение о неправильном выходе**, которая предназначена для оповещения пользователя о неправильном выходе из помещения, когда помещение ставится на охрану. Если зона с задержкой на вход (без атрибута принудительной постановки) остаётся открытой по окончании задержки на выход или нарушается сразу после окончания задержки на вход, то сирена включается немедленно и начинается задержка на вход. Сообщение о тревоге передается на станцию мониторинга по окончании задержки на вход. Если система будет снята с охраны в течение задержки на вход, то сообщение о тревоге передано не будет. Эта функция может быть отключена в ячейке: [013], опция [6] (см. раздел 5.17 "Опции постановки на охрану/снятия с охраны") на стр.24..

## 3.2 Режим охраны «Дома»

Пользователь может поставить систему на охрану, не покидая помещения. Внутренние зоны исключаются в режиме охраны «Дома», так что пользователю нет необходимости включать эти зоны вручную. См. раздел 2.5 «Программирование зон» на стр.15.

Если система поставлена на охрану вводом действующего кода пользователя, и если в системе имеются зоны, запрограммированные как внутренние, то включится индикатор Вурасс (Исключенные зоны). Панель будет контролировать зоны с задержкой на вход. Если до истечения времени задержки на выход ни одна из таких зон не будет нарушена, то будет принято решение, что пользователь остался в помещении и внутренние зоны будут автоматически исключены. Индикатор Вурасс останется включен, напоминая об исключении внутренних зон. Если любая из зон с задержкой на вход была нарушена, то по окончании времени задержки на вход внутренние зоны будут включены и поставлены на охрану.

Пользователь может поставить на охрану внутренние зоны, введя команду [\*][1] (см. раздел 3.4 на стр.8).

Режим охраны «Дома» можно включить, нажав и удерживая в течение 2-х секунд функциональной кнопки на пультах PC5508Z или LCD5500Z, если так запрограммировал установщик. Подробнее см. раздел 3.5 на стр.11.

## 3.3 Автоматическая постановка на охрану

Система может быть запрограммирована на автоматическую постановку на охрану в заданное время каждый день. Для того чтобы функция автоматической постановки на охрану правильно работала, необходимо правильно установить время постановки на охрану. Установка часов и программирование времени авто постановки на охрану описано в разделе 3.4 на стр.10.

Когда внутренние часы покажут время авто постановки на охрану, панель проверит состояние системы. Если система находится на охране, то панель не будет ничего предпринимать до наступления времени авто постановки на следующий день, когда панель проверит состояние системы снова. Если же система не находится на охране в заданное время, то панель включит на одну минуту зуммеры всех пультов. Если включена опция **Сирена при авто постановке** (ячейка [014], опция [2]), то сирена будет издавать звуковой сигнал каждые 10 секунд, во время предупреждения об авто постановке. Если ввести действующий код пользователя, то автоматическая постановка на охрану будет отменена.

**ПРИМЕЧАНИЕ:** Если автоматическая постановка на охрану отменена, то номер пользователя, который отменил её, будет зафиксирован в буфере событий.

Если код не введен, то панель автоматически встанет на охрану. Если нарушена какая-то зона то на станцию мониторинга будет передан код сообщения о частичной постановке на охрану, для оповещения о неисправности в системе. Если зона восстановится, то панель включит ее и поставит на охрану.

**ПРИМЕЧАНИЕ:** Автоматическая постановка на охрану может быть отменена только при вводе действующего кода доступа на любом пульте.

## 3.4 Команды [\*]

Кнопка [\*] обеспечивает пользователю возможность пользоваться функциями панели, например, программированием кодов доступа или исключением зон. Пользователь может использовать кнопку [\*] для того, чтобы проверить состояние системы, включая просмотр неисправностей и просмотр буфера событий на пульте с ЖК-дисплеем.

Команды [\*] работают на пультах с индикаторами зон и на пультах с ЖКИ. Пульт с индикаторами зон использует их для отображения информации по функциям. Пульт с ЖКИ обеспечивает текстовую информацию, комментируя для пользователя все команды. В этом разделе поясняется выполнение команд с помощью пульта с индикаторами зон. При использовании пульта с ЖКИ, используйте кнопки со стрелками < > для пролистывания комментариев или пунктов меню. В любом случае, набор команд [\*] может быть тем же самым, что и для пульта с индикаторами зон.

### [\*][1] Исключение зон и включение исключенных внутренних зон

Используйте команду [\*][1] для исключения отдельных зон. Исключенная зона не может вызвать тревогу.

**ПРИМЕЧАНИЕ:** Зоны можно исключать только пока система не на охране.

Если включена опция **Требовать код при исключении зон**, (ячейка [015] опция [5]), то только ввод кода после набора команды позволит исключать зоны. См. раздел 5.1 на стр.15.

Если включена опция **Показывать исключение, когда на охране**, то индикатор Вурасс будет включен, пока система стоит на охране, указывая на наличие исключенных зон (см. раздел 5.17 на стр.24).

**ПРИМЕЧАНИЕ:** При снятии с охраны, все исключенные вручную зоны включаются в систему.

### Постановка на охрану исключённых зон

Если система стоит на охране в режиме «Дома», то команда [\*][1] может использоваться для постановки на охрану исключённых внутренних зон.

### [\*][2] Просмотр неисправностей

Панель постоянно контролирует возникновение неисправностей. Если неисправность обнаружена, то включится индикатор Trouble (неисправность), а зуммер пульта будет каждые 10 секунд дважды издавать звуковой сигнал. Звуковой сигнал можно отключить, нажав любую кнопку на клавиатуре. Если включена опция Сирена при неисправности, (ячейка [014] опция [5]), то каждые 10 секунд будет кратковременно включаться сирена, пока неисправность не будет устранена.

### Для просмотра неисправностей на пульте с индикаторами зон:

1. Наберите [\*][2].
2. На пульте начнёт мигать индикатор Trouble (или System). Индикаторы зон будут показывать номера неисправностей.

При использовании пульта с ЖК-дисплеем на дисплее будет список неисправностей. Используйте кнопки со стрелками (<>), для просмотра всего списка неисправностей.

**ПРИМЕЧАНИЕ:** Посмотреть неисправности, когда панель на охране можно на пульте с ЖК-дисплеем версии 2.0 или выше. Более старые версии неправильно отображают "Неисправность пожарных зон". При использовании более старых версий пультов с ЖК-дисплеем, выключите опцию [3] в ячейке [013] для правильного отображения неисправностей.

Ниже приведен список неисправностей и их отображение для пульта с индикаторами зон:

Инд.	Неисправность								
1	<p><b>Требуется обслуживание:</b> Нажмите [1] для просмотра неисправности. Индикаторы с 1 по 5 покажут следующие неисправности:</p> <ul style="list-style-type: none"> <li>• Индикатор [1]: Разряд аккумулятора. Напряжение на аккумуляторе контрольной панели слишком низкое (ниже 11,5В под нагрузкой). Неисправность устраняется, если напряжение аккумулятора выше 12,5В.</li> <li>• Индикатор [2]: Неисправность цепи сирены. Цепь сирены разомкнута (см. раздел 5.13 на стр.23)</li> <li>• Индикатор [3]: Общая неисправность системы: Неисправность принтера или его отключение.</li> <li>• Индикатор [4]: Общий темпер системы: На модуле обнаружено вмешательство (контакты темпера).</li> <li>• Индикатор [5]: Общий контроль системы: Панель потеряла связь с модулем, подключенным к шине Keybus. См. раздел 2.6 на стр.5). Событие будет занесено в протокол.</li> </ul> <p><b>ПРИМЕЧАНИЕ:</b> Для восстановления неисправности вмешательства, все температурные контакты должны быть замкнуты.</p> <p><b>ПРИМЕЧАНИЕ:</b> Индикаторы [6]-[8] не отображают неисправностей в этом режиме.</p>								
2	<p><b>Сбой сетевого питания:</b> Сетевое напряжение не поступает на контрольную панель. Индикатор Trouble или System будет мигать при сбое сетевого питания, если включена соответствующая опция [2] в ячейке [016]. Эта неисправность не будет индицироваться при выключении опции [1] в ячейке [016]. См. раздел 5.8 на стр.18 для информации о кодах сообщения на станцию мониторинга при сбое сетевого питания.</p>								
3	<p><b>Неисправность телефонной линии:</b> Отсутствует напряжение на телефонной линии (см. раздел 5.12 на стр.23)</p>								
4	<p><b>Неудачная попытка связи:</b> Коммуникатор не смог передать сообщение по любому из запрограммированных номеров телефонов (см. раздел 5.5 на стр.17)</p>								
5	<p><b>Неисправность зоны (включая пожарные зоны):</b> Зона панели имеет неисправность, не позволяющую ей передать сигнал тревоги (обрыв пожарной зоны, короткое замыкание зоны с двойным оконечным резистором, потеря контроля за беспроводной зоной). При возникновении неисправности зоны, пульт системы начнет выдавать звуковые сигналы. Нажмите [5] для просмотра номера зоны с имеющейся неисправностью.</p> <p><b>ПРИМЕЧАНИЕ:</b> Неисправность пожарной зоны показывается только, когда панель на охране.</p>								
6	<p><b>Вмешательство (темпер) зоны:</b> Зона, запрограммированная для шлейфа с двойным оконечным резистором имеет обрыв, или сработал контакт на вскрытие извещателя. При вмешательстве в зону, пульт системы начнет выдавать звуковые сигналы. Нажмите [6] для просмотра номера зоны с имеющимся вмешательством. Для устранения неисправностей зон или вмешательства зон, требуется полное восстановление шлейфа.</p> <p><b>ПРИМЕЧАНИЕ:</b> Если включить опцию Не показывать неисправности и вмешательства как открытые зоны (опция [4] в ячейке [013]), то неисправности и вмешательства в зону не будут индицироваться как открытые зоны.</p> <p><b>ПРИМЕЧАНИЕ:</b> Для устранения неисправностей зон или вмешательства зон, требуется полное восстановление шлейфа.</p>								
7	<p><b>Разряд батарейки в зоне:</b> Разряд батарейки беспроводного устройства. Нажмите [7] один, два или три раза, чтобы посмотреть, в каком устройстве разрядилась батарейка:</p> <table border="0"> <tr> <td>Звуки зуммера:</td> <td>Индикация пульта:</td> </tr> <tr> <td>Нажали [7]</td> <td>1 Извещатели с разряженными батарейками (зоны с 1 по 32)</td> </tr> <tr> <td>Нажали [7] снова</td> <td>2 Беспроводные пульты с разряженными батарейками (с 1 по 4)</td> </tr> <tr> <td>Нажали [7] снова</td> <td>3 Беспроводные брелки с разряженными батарейками (с 1 по 8)</td> </tr> </table> <p><i>Для просмотра неисправностей брелков с 9 по 16 нужен пульт с ЖКИ</i></p>	Звуки зуммера:	Индикация пульта:	Нажали [7]	1 Извещатели с разряженными батарейками (зоны с 1 по 32)	Нажали [7] снова	2 Беспроводные пульты с разряженными батарейками (с 1 по 4)	Нажали [7] снова	3 Беспроводные брелки с разряженными батарейками (с 1 по 8)
Звуки зуммера:	Индикация пульта:								
Нажали [7]	1 Извещатели с разряженными батарейками (зоны с 1 по 32)								
Нажали [7] снова	2 Беспроводные пульты с разряженными батарейками (с 1 по 4)								
Нажали [7] снова	3 Беспроводные брелки с разряженными батарейками (с 1 по 8)								
8	<p><b>Сбой системных часов:</b> При включении питания панели, требуется установить внутренние часы. Неисправность устраняется при установке часов.</p>								

### [\*][3] Просмотр памяти тревог

Индикатор Memory (или System) будет включен, если произошло хотя бы одно срабатывание в течение последней постановки на охрану или если панель была не на охране – в случае зон типа 24 часа.

Для просмотра памяти тревог нажмите [\*][3]. На пульте замигает лампочка Memory (или System), и включится индикатор той зоны, в которой были срабатывания или неисправности в течение последней постановки на охрану. Для выключения индикатора памяти тревог, поставьте систему на охрану и снимите с охраны.

### [\*][4] Включение/отключение дверного колокольчика (Door Chime)

Функция дверного колокольчика нужна для того, чтобы пульт издавал сигнал при активизации зоны с атрибутом колокольчика (см. раздел 5.3 на стр.16). Для дверей входа/выхода часто включается атрибут дверного колокольчика. Если эта функция включена, то пульт будет выдавать звуковой сигнал всякий раз, когда открывается дверь входа/выхода. Эту функцию можно включать и выключать, пока система находится на охране.

## [\*][5] Программирование кодов доступа

Имеется 37 кодов доступа. Они таковы:

Код доступа (40) ..... один мастер-код  
 Коды доступа (01)-(32) ..... 32 кода пользователей  
 Коды доступа (33)-(34) ..... два кода принуждения  
 Коды доступа (41)-(42) ..... 2 кода администратора  
 Все коды доступа имеют возможность ставить систему на охрану и снимать систему с охраны, и могут активизировать выходы PGM, используя команды [\*][7].

Коды доступа могут состоять из 4-х или 6-ти цифр. См. раздел 5.1 на стр.15

За описанием, как программировать коды доступа с пультов обратитесь к Инструкции по эксплуатации РС585.

### Мастер-код - код доступа (40)

По умолчанию, мастер-код задействуется для выполнения любых функций пользователя. Этот код можно использовать для программирования всех пользовательских кодов. Если включена опция **Не изменяемый мастер код** (опция [6] в ячейке [015]), то изменить мастер-код может только установщик.

### Коды пользователей (01) - (32)

Коды пользователей могут ставить систему на охрану и снимать с охраны. Если задействована опция **Требовать код для исключения зон**, то пользователям нужно вводить код доступа для исключения зон. Для каждого кода можно выключить опцию доступа к исключению зон при программировании атрибутов кода.

За более детальной информацией относительно опций кодов доступа обратитесь к разделу 5.1 на стр.15.

### Коды принуждения (33) и (34)

При вводе такого кода на станцию мониторинга отправляется сообщение о вводе кода принуждения, информирующее, что вас заставили ввести код.

**ПРИМЕЧАНИЕ:** При вводе кода принуждения, даже если у него выключены все опции, будет передано сообщение на станцию мониторинга.

### Коды администратора (41) и (42)

Эти коды можно использовать для программирования кодов пользователей и кодов принуждения. Коды администратора по умолчанию имеют опции мастер-кода. Эти опции можно изменить.

### Опции кодов доступа

Имеется три опции для каждого кода доступа, которые можно изменить. Для установки любой из опций введите [\*][5][мастер-код][9] для входа в режим программирования опций кодов. Затем наберите номер кода [01-32,33,34,41,42]. Введите номер опции:

Опция [1] ... пользователь может ставить систему на охрану снимать с охраны, отключать сирену, пользоваться командами [\*][7][1-2], отменять авто-постановку на охрану

Опция [2] ... не используется

Опция [3] ... разрешено исключение зон

Опция [4]-[6] ... не используется

Опция [7] ... сигнал сирены при вводе кода

**Пример:** Вы можете включить опцию сирены при постановке и снятии с охраны для беспроводного брелка, но для всех остальных кодов выключить сигнал сирены. Для этого просто включите опцию [7] для кодов, соответствующих беспроводным брелкам.

**ПРИМЕЧАНИЕ:** Если вы включите опцию *Сигнал сирены при постановке/снятии* (опция [1] в ячейке [014]), то сирена будет включаться при вводе любого кода, вне зависимости от программирования опции кода [7]. См. раздел 5.17 на стр.24.

**ПРИМЕЧАНИЕ:** Опции мастер кода изменять нельзя.

## [\*][6] Функции пользователя

Эти команды можно использовать для выполнения нескольких различных функций.

Для доступа к функциям пользователя:

1. Введите [\*][6][мастер-код]. Начнёт мигать индикатор Program (System)

2. Введите номер [1] - [6] функции, к которой вы хотите обратиться:

- [1] - время и дата  
 Для того чтобы правильно работали функции автоматической постановки на охрану или передачи тестового сигнала, а также, чтобы в буфере правильно отображались время и дата событий, необходимо, чтобы время и дата были установлены точно.  
 - введите время (час и минута) в 24-часовом формате (00:00 - 23:59).  
 - Введите дату: месяц, день и год (MM DD YY).
- [2] - включение/отключение авто постановки на охрану  
 Эта функция не будет работать до тех пор, пока не будет разрешена в системе. Для её включения или отключения нажмите [2]. Зуммер пульта выдаст три коротких сигнала, если авто постановка включается, и один длинный, если отключается. За более подробной информацией обратитесь к разделу 3.3 на стр.8.
- [3] - время автоматической постановки на охрану  
 Систему можно запрограммировать на автоматическую постановку на охрану в определённое время. При программировании времени автоматической постановки на охрану, введите время (часы и минуты) в 24-часовом формате [HH MM]. За более подробной информацией обратитесь к разделу 3.3 на стр.8.
- [4] - Проверка системы.  
 Если нажать [4], контрольная панель на две секунды включит сирену, индикаторы пульта и коммуникатор. Панель передаст код сообщения о проверке, если она соответствующим образом запрограммирована. (см. раздел 5.8 – на стр.18).
- [5] - Разрешить DLS (загрузку)  
 Если нажать [5], то панель разрешит загрузку данных на один час или шесть часов, в зависимости от того, какая именно опция была выбрана при программировании: опции [7] в ячейке [702]. В это время панель будет отвечать на входящие телефонные звонки для загрузки (см. раздел 5.10 на стр.20).
- [6] – Вызов компьютера загрузки  
 Если нажать [6], то панель подключится к телефонной линии и позвонит на номер компьютера загрузки.

## Дополнительные функции, доступные на пульте с ЖКИ

Дополнительные функции, включая и доступ к буферу событий, доступны на пульте с ЖКИ. Используйте кнопки со стрелками (< >), чтобы просмотреть меню [\*][6], нажав клавишу [\*], выберите следующие команды:

### Просмотр буфера событий с помощью клавиатуры с ЖК-дисплеем

Выберите View Event Buffer из меню [\*][6]. ЖК индикатор отобразит событие, номер события, время и дату вместе с номером зоны и кодом пользователя, если это входит в описание события. Нажимая [\*], можно переключаться между страницами информации о событии. Используя кнопки со стрелками, можно пролистывать события в буфере. Если вы закончили просмотр буфера, нажмите кнопку [#] для выхода.

### Регулировка яркости индикатора

Пульт с ЖК-дисплеем позволяет вам выбрать один из 10-ти различных уровней яркости. Используя кнопки со стрелками, выберите нужный уровень. После этого нажмите кнопку [#] для выхода.

### Регулировка контраста

Пульт с ЖК-дисплеем позволяет вам выбрать один из 10-ти различных уровней контраста дисплея. Используя кнопки со стрелками, выберите нужный уровень. После этого нажмите кнопку [#] для выхода.

### Регулировка громкости зуммера пульта

Пульт с ЖК-дисплеем позволяет вам выбрать любой уровень из 21 имеющегося уровня сигнала зуммера. Используя кнопки со стрелками, выберите нужный уровень. После этого нажмите кнопку [#] для выхода. Эта функция работает и для пультов с индикаторами и реализуется нажатием и удержанием кнопки [\*].

#### **[\*][7] Команды управления выходами**

Пользователь может активизировать программируемые выходы, используя команды [\*][7][1-2]. Выходами можно управлять, когда панель стоит на охране или снята с охраны.

#### **[\*][7][1] – Команда №1 управления выходом**

Введите [\*][7][1][код доступа, если нужно], чтобы активизировать выход PGM, запрограммированный на тип [19]. Этот выход может использоваться для управления устройствами открывания двери гаража, освещением или дверными защёлками.

#### **[\*][7][2] – Команда №2 управления выходом**

Введите [\*][7][1][код доступа, если нужно], чтобы активизировать выход PGM, запрограммированный на тип [20] или [03].

**Специальное примечание:** Традиционно, команда [\*][7][2] резервируется для сброса дымовых извещателей. Выход для сброса дымовых извещателей должен программироваться на тип [03]. Если в системе используется выход типа [03], не программируйте другой выход на тип [20]. За более детальной информацией обратитесь в раздел 5.11 на стр.21.

#### **[\*][8] Программирование установщика**

Чтобы войти в программирование установщика, введите [\*][8], а затем код установщика. Программирование установщика детально описано в разделах 4 и 5 данной инструкции.

#### **[\*][9] Постановка на охрану без задержки на вход**

Если система ставится на охрану командой [\*][9], то панель выключит задержку на вход. Как только задержка на выход закончится, зоны с задержкой 1 и 2 будут немедленно поставлены на охрану, а внутренние зоны будут исключены (см. раздел 5.2 - "Программирование зон" на стр.15). После набора [\*][9] необходимо ввести действующий код доступа.

#### **[\*][0] Быстрая постановка на охрану**

Если включить опцию разрешения быстрой постановки на охрану (опция [4] в ячейке [015]), то система может быть поставлена на охрану без введения кода пользователя, набором команды [\*][0]. (см. раздел 5.17 "Опции постановки на охрану/снятия с охраны" на стр.24). Если эта опция выключена, то пользователь будет вынужден ввести код доступа после нажатия функциональной кнопки.

**ПРИМЕЧАНИЕ:** Команда [\*][0] не может использоваться для отмены автоматической постановки на охрану.

#### **[\*][0] Разрешение однократного выхода**

Включение функции однократного выхода из помещения, позволяет покинуть помещение, стоящее на охране, без необходимости сначала снимать систему с охраны. (см. раздел 5.17 "Постановка на охрану/снятие с охраны" на стр.24).

Если набрать [\*][0], то панель предоставит пользователю две минуты, чтобы покинуть помещение. В этот промежуток времени панель допускает только одно нарушение зоны с задержкой. Когда же зона с задержкой будет восстановлена, панель прекратит отсчёт времени разрешения выхода. Если же зона с задержкой нарушается второй раз или если зона не восстанавливается через две минуты, панель начинает отсчёт времени задержки на вход.

**ПРИМЕЧАНИЕ:** Если идет задержка на выход, то ввод команды разрешения однократного выхода не продлевает времени задержки на выход.

## 3.5. Функциональные кнопки

На каждом пульте имеется пять функциональных кнопок, обозначенных как Stay, Away, Chime, Reset и Exit. Заводские установки для каждой из этих кнопок: выполнение одной из функций, описанных ниже. Функция включается после нажатия кнопки и удержания ее на 2 секунды.

Если выключена опция разрешения быстрой постановки на охрану (опция [4] в ячейке [015]), то пользователь должен вводить код доступа после нажатия функциональной кнопки.

**ПРИМЕЧАНИЕ:** На пульте PC1555RKZ роль функциональных кнопок выполняют кнопки с 1 по 5.

#### **Stay – (03) режим охраны «Дома»**

При нажатии этой кнопки система встанет на охрану в режиме «Дома», что означает, что все внутренние зоны будут автоматически исключены. (см. раздел 3.2 на стр.8). Включение опции разрешения быстрой постановки на охрану (ячейка [015], опция [4]), позволяет не вводить код доступа. Если быстрая постановка на охрану не разрешена, то пользователю придётся вводить код доступа, чтобы поставить систему на охрану.

#### **Away — (04) режим охраны «Ушел»**

При нажатии этой кнопки система встанет на охрану в режиме «Ушел» (см. раздел 3.2 на стр.8). Включение опции разрешения быстрой постановки на охрану (ячейка [015], опция [4]), позволяет не вводить код доступа. Если быстрая постановка на охрану не разрешена, то пользователю придётся вводить код доступа, чтобы поставить систему на охрану.

Если панель ставится на охрану в режиме «Ушел», то пользователь может один раз перезапустить отсчет задержки на выход, нажав кнопку Away до истечения времени задержки на выход.

#### **Chime – (06) Включение/выключение дверного колокольчика**

При нажатии этой кнопки дверной колокольчик будет либо включаться, либо выключаться (см. раздел 3.4 - "[\*][4] Дверной колокольчик" на стр. 9).

#### **Reset — (14) Пересброс питания дымовых извещателей или команда [\*][7][2]**

При нажатии этой кнопки панель включаются выходы PGM запрограммированные либо на тип [03] Сброс питания дымовых извещателей, либо с опцией [20] Команда №2 управления выходом (см. раздел 3.4 - "[\*][7] Команды управления выходами").

#### **Exit — (16) Разрешение однократного выхода**

При нажатии этой кнопки разрешается однократный выход (см. раздел 3.4 - "[\*][0] Быстрый выход" на стр.11).

#### **Другие функции кнопок**

Функцию любой из функциональных кнопок любого пульта можно изменить на функцию из следующего списка (см. раздел 2.5 на стр.4 для информации по изменению функций кнопок). Для каждой функции, которая дублирует команды пульта [\*], приведена эта команда. За более детальной информацией относительно каждой функции обратитесь к соответствующей части раздела 3.4 "Команды [\*]".

#### **[00] – кнопка не используется.**

Эта кнопка не выполняет никаких функций.

#### **[01] – [02] для будущего использования**

#### **[03] – Режим охраны «Дома»**

Описано выше.

#### **[04] – Режим охраны «Ушел»**

Описано выше.

#### **[05] - [\*][9] постановка на охрану без задержки на вход.**

После нажатия этой кнопки нужно ввести действующий код.

#### **[06] - [\*][4] Включение/выключение дверного колокольчика.**

Описано выше.

#### **[07] - [\*][6]----[4] Проверка системы.**

После нажатия этой кнопки пользователь должен ввести действующий код.

#### **[08] - [\*][1] Режим исключения зон.**

После нажатия этой кнопки может требоваться ввод кода доступа пользователя.

#### **[09] - [\*][2] Просмотр неисправностей.**

#### **[10] - [\*][3] Просмотр памяти тревог.**

**[11] - [\*][5] Программирование кодов доступа.**

После нажатия этой кнопки нужно ввести действующий код.

**[12] - [\*][6] Пользовательские функции.**

После нажатия этой кнопки нужно ввести действующий код.

**[13] - [\*][7][1] Команда №1 включения выхода.**

После нажатия этой кнопки может требоваться ввод кода доступа пользователя.

**[14] - [\*][2] Пересброс питания дымовых извещателей (Команда №2 включения выхода).**

Описано выше.

**[15] – для будущего использования**

**[16] - [\*][0] – Разрешение однократного выхода.**

Описано выше.

**[17] - [\*][1] – Постановка на охрану исключенных внутренних зон.**

**[18] – [20] – для будущего использования.**

### 3.6. Функции, доступные для пультов LCD5500Z

Эти функции доступны только при использовании пультов LCD5500Z с ЖК-дисплеем и входом зоны:

**Автоматическая прокрутка сообщений о тревогах в памяти**

При использовании пультов LCD5500Z сообщения о тревогах могут автоматически пролистываться на дисплее пульта, когда пульт простаивает. При включении этой функции, тревоги будут иметь приоритет над индикацией часов. Эту опцию можно включить в ячейке программирования пульта с ЖКИ [66], опция [4].

**Отображение времени во 24-часовом формате**

Пульт LCD5500Z может отображать время в 24-х часовом формате или в 12-ти часовом. Эту опцию можно включить или выключить в ячейке программирования пульта с ЖКИ [66], опция [3].

**Зоны пультов**

См. раздел 2.11 "Зоны пультов" на стр.6.

**Просмотр неисправностей, когда панель на охране**

См. раздел "[\*][2] Просмотр неисправностей" на стр. 9 для более детальной информации о том, как просмотреть неисправности.

**Подсветка кнопок**

Пульты LCD5500Z, PC5508Z и PC1555RKZ с входом зоны имеют дополнительную подсветку кнопок, которая включается при нажатии любой кнопки. Подсветка выключается через 30 секунд, если ни одна из кнопок больше не нажата.



# Глава 4: Программирование

Эта глава инструкции описывает программирование установщика и как запрограммировать разные типы ячеек.

**ПРИМЕЧАНИЕ:** Вы должны прочитать это раздел очень внимательно, прежде чем начнёте программирование. Мы также рекомендуем заполнить таблицы программирования, прежде чем вы начнёте само программирование.

Чтобы вам проще было ориентироваться в номерах ячеек, они будут приводиться в таком оформлении.

## 4.1. Программирование установщика

Программирование установщика позволяет установить все необходимые значения переменных и опций панели. Код установщика имеет заводскую установку [5555], но должен быть изменен в целях безопасности.

Код установщика .....Ячейка [006]

### На пульте с индикаторами зон

1. Введите [\*][8][код установщика].  
Индикатор Program (или System на пульте PC-1555RKZ) начнёт мигать, указывая, что вы вошли в режим программирования.  
Включится индикатор Armed, указывая, что панель ожидает ввода 3-значного номера программируемой ячейки.
2. Введите три цифры номера ячейки, которую вы собираетесь запрограммировать.  
Индикатор Armed выключится.  
Включится индикатор Ready, указывая, что панель ожидает ввода информации, для программирования ячейки.
3. Введите необходимые данные (числа, значения переключаемых опций).

**ПРИМЕЧАНИЕ:** Если ввели номер несуществующей ячейки, или отсутствует модуль, который программируется через эту ячейку, то зуммер пульта выдаст двухсекундный сигнал об ошибке.

### На пульте с ЖК-дисплеем

1. С любого пульта введите [\*][8][код установщика].  
На дисплее пульта появится надпись Enter Section (Введи секцию) и три дефиса.
2. Введите три цифры номера ячейки, которую вы собираетесь запрограммировать. На дисплее пульта отобразится, запрограммированная в этой ячейке, информация.
3. Введите необходимые данные (числа, значения переключаемых опций).

Если при вводе информации вы совершили ошибку, то нажмите клавишу [#] для выхода из ячейки. Снова выберите ячейку и введите информацию правильно.

**ПРИМЕЧАНИЕ:** В каждую ячейку вводится столько цифр данных, сколько указано в таблицах программирования, не более.

## 4.2. Программирование десятичных данных

Многие данные, программируемые в ячейки, должны вводиться в десятичном формате (номера телефонов, времена и др.) Такие ячейки относятся к ячейкам с последовательным вводом данных. В каждую такую ячейку цифры вводятся последовательно, одна за другой, пока не будут введены все цифры числа (или все цифры всех чисел), которые программируются в данной ячейке.

После ввода всех цифр числа, панель автоматически выходит из ячейки программирования, но остается в режиме программирования и ждет ввода номера другой ячейки программирования. Индикатор Ready выключается, и включается индикатор Armed.

Для досрочного выхода из ячейки можно использовать кнопку [#]. Это бывает удобно, если нужно поменять только первые значения (например, типы первой и второй зоны). Если, после ввода типов первой и второй зон, нажать кнопку [#], то изменятся только введенные данные, типы остальных зон (с 3-й по 8-ю) не изменятся.

## 4.3. Программирование шестнадцатеричных данных

Иногда требуется вводить и шестнадцатеричные цифры. Для ввода шестнадцатеричной цифры сначала нажмите кнопку [\*]. Панель перейдет в режим ввода шестнадцатеричных чисел, о чем сообщит мигание индикатора Ready. Ниже дается соответствие нажимаемой кнопки и вводимой шестнадцатеричной цифры.

1=A    2=B    3=C    4=D    5=E    6=F

После ввода шестнадцатеричной цифры, индикатор Ready продолжает мигать. Если требуется ввести ещё одну шестнадцатеричную цифру, нажмите соответствующую кнопку. Если требуется ввести десятичную цифру, нажмите [\*]. Индикатор Ready перестанет мигать и будет включен, а панель будет готова к вводу десятичных цифр.

### Пример:

Для ввода "С1" (код сообщения о постановке пользователем 1), вы должны ввести:

[\*][3][\*], [1]:

- [\*] для входа в режим ввода шестнадцатеричных цифр (индикатор Ready мигает).
- [3] для ввода "С".
- [\*] для возврата в десятичный формат (индикатор Ready перестанет мигать).
- [1] для ввода цифры 1.

**ПРИМЕЧАНИЕ:** Если мигает индикатор Ready, то вводимая вами цифра будет воспринята в шестнадцатеричном формате.

Если вы используете импульсный формат передачи сообщений, то десятичный ноль [0] не передаётся. Программирование нуля [0] указывает панели не передавать никаких импульсов. Десятичный ноль [0] — это символ-заполнитель. Для передачи нуля [0] его необходимо запрограммировать, как шестнадцатеричное "А".

### Пример:

Например, чтобы ввести трехзначное число "403", вам нужно ввести для 4-х цифр пультового номера:

[4][\*][1][\*][3], [0], то есть:

- [4] для ввода цифры "4",
- [\*] для перехода в шестнадцатеричный режим (индикатор Ready начнёт мигать)
- [1] для ввода "А";
- [\*] для возвращения в десятичный режим (индикатор Ready перестанет мигать)
- [3] для ввода цифры "3"
- [0] как символ-заполнитель.

#### 4.4. Программирование ячеек с переключаемыми опциями

Некоторые ячейки содержат по несколько переключаемых опций. Индикаторы зон 1-8 показывают, включены или выключены соответствующие по номерам опции. Нажмите кнопку с номером соответствующей опции, и вы включите её или выключите. Как только все опции правильно установлены (включены или выключены), нажмите кнопку [#], вы выйдете из этой ячейки с сохранением изменений, но останетесь в режиме программирования. Индикатор Ready выключится, и включится индикатор Armed.

Таблицы программирования в этой инструкции показывают, что означает включение и выключение каждой опции.

#### 4.5. Просмотр запрограммированных данных

##### Пульты с индикаторами зон

Данные, запрограммированные в любой ячейке можно посмотреть на пульте с индикаторами зон. При входе в ячейку программирования, пульт сразу же показывает значение первой цифры, запрограммированной в этой ячейке.

Информация отображается в двоичном виде, согласно следующей таблице.

См. ввод шестнадцатеричных чисел

Значение	0	1	2	3	4	5	6	7	8	9	A	B	C	D	E	F
Инд. зоны 1	<input type="checkbox"/>	<input checked="" type="checkbox"/>	<input type="checkbox"/>	<input checked="" type="checkbox"/>	<input type="checkbox"/>	<input checked="" type="checkbox"/>	<input type="checkbox"/>	<input checked="" type="checkbox"/>	<input type="checkbox"/>	<input checked="" type="checkbox"/>	<input type="checkbox"/>	<input checked="" type="checkbox"/>	<input type="checkbox"/>	<input checked="" type="checkbox"/>	<input type="checkbox"/>	<input checked="" type="checkbox"/>
Инд. зоны 2	<input type="checkbox"/>	<input type="checkbox"/>	<input checked="" type="checkbox"/>	<input checked="" type="checkbox"/>	<input type="checkbox"/>	<input checked="" type="checkbox"/>	<input checked="" type="checkbox"/>	<input type="checkbox"/>	<input checked="" type="checkbox"/>	<input type="checkbox"/>	<input checked="" type="checkbox"/>	<input checked="" type="checkbox"/>	<input type="checkbox"/>	<input type="checkbox"/>	<input checked="" type="checkbox"/>	<input checked="" type="checkbox"/>
Инд. зоны 3	<input type="checkbox"/>	<input type="checkbox"/>	<input type="checkbox"/>	<input checked="" type="checkbox"/>	<input checked="" type="checkbox"/>	<input checked="" type="checkbox"/>	<input checked="" type="checkbox"/>	<input type="checkbox"/>	<input type="checkbox"/>	<input type="checkbox"/>	<input type="checkbox"/>	<input type="checkbox"/>	<input checked="" type="checkbox"/>	<input checked="" type="checkbox"/>	<input checked="" type="checkbox"/>	<input checked="" type="checkbox"/>
Инд. зоны 4	<input type="checkbox"/>	<input type="checkbox"/>	<input type="checkbox"/>	<input type="checkbox"/>	<input type="checkbox"/>	<input type="checkbox"/>	<input type="checkbox"/>	<input type="checkbox"/>	<input checked="" type="checkbox"/>	<input checked="" type="checkbox"/>	<input checked="" type="checkbox"/>	<input checked="" type="checkbox"/>	<input checked="" type="checkbox"/>	<input checked="" type="checkbox"/>	<input checked="" type="checkbox"/>	<input checked="" type="checkbox"/>

- Индикатор зоны включен
- Индикатор зоны выключен

Нажимая любую из кнопок экстренного вызова (Fire, Auxiliary, Panic) вы переходите к следующей цифре. Когда будут просмотрены все цифры в данной ячейке, панель выйдет из данной ячейки. Выключится индикатор Ready, но включится индикатор Armed. После этого можно вводить следующий 3-значный номер ячейки для просмотра. Для досрочного выхода из ячейки, нажмите кнопку [#].

##### Пульты с ЖК-дисплеем

Когда вводится номер ячейки программирования, дисплей пульта сразу же отображает всю информацию, запрограммированную в этой ячейке. С помощью кнопок со стрелками (<>) можно пролистывать отображаемые данные. Пролитав представленные данные до конца или нажав кнопку [#], вы выходите из этой ячейки, но остаетесь в режиме программирования.

# Глава 5. Программируемые данные

Данная глава описывает все программируемые функции и опции, а также дает ссылки на соответствующие ячейки программирования.

## 5.1. Программирование кодов доступа

Установщик может запрограммировать три кода доступа: мастер-код, код установщика, код обслуживания. Все остальные коды доступа программируются пользователем с помощью команды [\*][5] (см. Раздел 3.4. «Программирование кодов доступа» на стр. 10).

Мастер-код также может программироваться пользователем, как код доступа (40). Если установлена опция **Не изменяемый мастер код**, то изменить мастер-код системы может только установщик.

Коды обслуживания может только ставить систему на охрану и снимать систему с охраны. Если установлена опция **Для исключения зон требуется код**, то пользователям придется вводить действующий код доступа, для входа в режим исключения зон. Для каждого кода определяется право на возможность исключения зон программированием опции кода (см. раздел 3.4. "[\*][5] Программирование кодов доступа").

Если установлена опция **Коды доступа 6 цифр**, то все коды доступа программируются шестизначными, а не четырехзначными, за исключением идентификационного кода панели и кода доступа загрузки.

Код установщика .....	ячейка [006]
Мастер-код .....	ячейка [007]
Код обслуживания .....	ячейка [008]
Не изменяемый мастер-код .....	ячейка [015]: [6]
Для исключения зон требуется код .....	ячейка [015]: [5]
Коды доступа 6 цифр .....	ячейка [701]: [5]

## 5.2. Программирование зон

Заводская установка зон 1 – 8: включены. Исключение не используемых зон и включение дополнительных зон осуществляется в ячейках с [202] по [205].

Программирование типа зоны определяет, как именно зона будет работать. Для каждой зоны задается тип – число из 2-х цифр. Эти числа программируются в ячейки с [001] по [004]. Типы зон описаны ниже.

Дополнительно, для каждой зоны имеется 8 атрибутов (опций), которые устанавливаются в ячейках с [101] по [132]. (См. раздел 5.3 «Атрибуты зон» на стр. 16.)

### Типы зон

#### [00] Зона не используется

Этот тип задается для зон, которые не предполагается использовать.

#### [01] Зона с задержкой на вход 1

Зона этого типа обычно используется для дверей, предназначенных для входа или выхода. Если зона этого типа нарушена в течение времени задержки на выход, то тревоги не происходит. Если задержка на выход закончилась, то нарушение зоны с задержкой на вход 1 включает таймер отсчета задержки на вход. В течение задержки на вход, зуммер пульта будет выдавать постоянный сигнал, предупреждая пользователя о необходимости снять систему

сигнализации с охраны. Если панель будет снята с охраны до истечения времени задержки на вход, то тревога не происходит.

#### [01] Зона с задержкой на вход 2

Задержка на вход 2 может устанавливаться независимо от задержки на вход 1 в ячейке [005] (Системные времена).

#### [03] Зона мгновенного срабатывания

Зона такого типа немедленно вызывает тревогу при ее нарушении, если панель стоит на охране. Обычно, зоны этого типа используются для окон, дверей запасных выходов или других зон периметра (например, извещателей разбития стекла).

#### [04] Зона прохода

На эту зону тоже распространяется задержка на выход. Если зона будет нарушена, то возникновение тревоги будет зависеть от следующего: если эта зона нарушена первой, то тревога включается немедленно, если зона этого типа нарушена после нарушения зоны с задержкой на вход, то и на эту зону будет распространяться задержка на вход. Обычно, зоны этого типа используются для внутренних объемных извещателей.

#### [05] Внутренняя зона прохода

Зона этого типа работает аналогично зоне прохода, за исключением того, что она автоматически исключается в следующих случаях:

- Если панель ставится на охрану в режиме «Дома» (см. раздел 3.5 «Функциональные кнопки» на стр.11)
- Если панель ставится на охрану без задержки на вход (см. раздел 3.4 "[\*][9] Постановка на охрану без задержки на вход" на стр. 11).
- Если панель ставится на охрану вводом кода доступа и ни одна из зон с задержкой на вход НЕ нарушается во время задержки на выход.

Автоматическое исключение избавляет пользователя от необходимости вручную исключать внутренние зоны, ставя сигнализацию на охрану, оставаясь дома. Эта зона обычно используется для внутренних объемных извещателей.

#### [06] Внутренняя зона с задержкой

Эта зона работает аналогично внутренней зоне прохода, но всегда обрабатывает задержку на вход. Обычно этот тип зон используется для внутренних объемных извещателей. Такой тип зоны позволяет уменьшить количество ложных срабатываний, поскольку всегда обеспечивает время для снятия системы с охраны.

**ПРИМЕЧАНИЕ:** Для беспроводных объемных извещателей, контролирующих двери входа/выхода, следует задавать именно этот тип зоны. Иначе, панель может получить сигнал тревоги от этого извещателя, до того, как другой извещатель, установленный на двери, успеет передать сигнал о срабатывании, чтобы началась задержка на вход.

#### [07] 24 часовая пожарная с задержкой

**ПРИМЕЧАНИЕ:** Не используйте этот тип зон для зон пультов, если задан тип шлейфа с двойным оконечным резистором. (ячейка [013] опция [2]).

Если нарушается эта зона, то будет немедленно включена сирена (предварительная тревога), но передача сообщения будет задержана на 30 секунд. Если пользователь нажмет какую-нибудь кнопку на пульте в течение этой задержки, то сирена отключится и начнется отсчет ещё 90 секунд, чтобы пользователь успел устранить неисправность. Если зона по-прежнему нарушена через 90 секунд, то панель включит сирену снова, а передача сообщения снова будет задержана на 30 секунд.

Если пользователь не нажмет ни одну из кнопок в течение 30-секундной предварительной тревоги, то включится режим тревоги и панель передаст сообщение на станцию мониторинга. Сирена будет звучать до окончания Времени

звучания сирены (ячейка [005], "Системные времена"), или до тех пор, пока не будет введён код доступа (см. раздел 5.13 "Сирена" на стр. 23).

**ПРИМЕЧАНИЕ:** Если нарушена вторая пожарная зона или если при отсчёте времени задержки будет нажата кнопка "Пожар" Fire, то панель включит сирену и немедленно передаст сообщение о пожарной тревоге.

Нарушенная пожарная зона показывается на всех пультах и с любого пульта можно отложить тревогу. Обычно, этот тип зон используется для дымовых извещателей с фиксацией тревоги.

#### [08] 24-часовая стандартная пожарная зона

**ПРИМЕЧАНИЕ:** Не используйте этот тип зон для зон пультов, если задан тип шлейфа с двойным оконечным резистором. (ячейка [013] опция [2]).

Если эта зона нарушена, то панель немедленно включит сирену, а коммуникатор немедленно передаст сообщение о пожарной тревоге на станцию мониторинга. Сирена будет звучать в течение Времени звучания сирены (ячейка [005]), или до тех пор, пока не будет введён код (см. раздел 5.13 "Сирена" на стр. 23).

Нарушение зоны отобразится на всех пультах. Обычно, такой тип зоны используется для ручных извещателей.

#### [09] 24-часовая зона контроля

Если нарушается такая зона, когда система находится на охране или снята с охраны, панель немедленно передаст код сообщения на станцию мониторинга и запишет это событие в буфер событий. Заводская установка для этой зоны: без сигнала сирены.

**ПРИМЕЧАНИЕ:** Не используйте зоны пультов для зон этого типа.

#### [10] 24-часовая зона контроля с выходом на зуммер

Если нарушается зона этого типа, когда панель на охране или же не на охране, то включится зуммер пульта, до ввода кода. На станцию мониторинга будет отправлено сообщение о нарушении этой зоны.

#### [11] 24-часовая охранная зона

Если нарушается такая зона, когда система на охране или не на охране, панель немедленно включит сирену и передаст сообщение о тревоге на станцию мониторинга. Сирена будет звучать, до истечения Времени звучания сирены (ячейка [005] «Системные времена»), или же до ввода кода (см. раздел 5.13 "Сирена" на стр. 23).

#### [12] - [20]

Описанные далее зоны работают подобно 24-часовой охранной зоне, за исключением соответствия системному событию (при программировании выходов) и кодов сообщений, передаваемых в формате SIA:

**[12] 24-часовая зона нападения – эта зона имеет заводскую установку: без сигнала сирены.**

**[13] 24-часовая зона Газ**

**[14] 24-часовая зона Нагрев**

**[15] 24-часовая медицинская зона**

**[16] 24-часовая зона Паника**

**[17] 24-часовая зона Опасность**

**[18] 24-часовая зона Спринклер**

**[19] 24-часовая зона Вода**

**[20] 24-часовая зона Охлаждение**

**[21] 24-часовая зона темпер с блокировкой**

Если нарушена зона этого типа, то, для постановки системы на охрану, нужно сначала ввести код установщика.

**ПРИМЕЧАНИЕ:** Беспроводным зонам нельзя программировать типы [22] - [24].

#### [22] Зона постановки на охрану кнопкой (зона управления)

Кратковременное нарушение этой зоны ставит систему на охрану или снимает её с охраны.

#### [23] Зона постановки на охрану тумблером (зона управления)

Если эта зона нарушена, система ставится на охрану. Когда зона восстановится, система снимается с охраны.

#### [24] Зона ответа LINKS

Если наземная линия связи нарушена, то загрузка может производиться через модуль сотовой связи Links1000, если оно используется. Если такая функция необходима, подключите клемму RING у LINKS1000 к зоне типа LINKS ANSWER (см. раздел 2.11 "Подключение зон LINKS" на стр.6). За более детальной информацией обратитесь к руководству по установке LINKS1000.

**ПРИМЕЧАНИЕ:** Не подключайте зоны LINKS Answer на клеммы зоны пульта.

#### [25] Зона прохода с задержкой

Обычно такая зона используется для объемных извещателей и имеет стандартное время задержки на выход.

Если панель находится на охране в режиме «Ушел», (была нарушена зона входа/выхода во время задержки на выход, или была нажата функциональная кнопка Away), то зона прохода с задержкой работает, как зона прохода (04).

Если панель находится в режиме охраны «Дома» (зона с задержкой не нарушалась во время задержки на выход, использована кнопка Stay, или для постановки на охрану использована команда [\*][9]), то нарушение этой зоны включит отсчёт задержки на вход 1.

#### [87] 24-часовая пожарная с задержкой (беспроводная)

Эта зона работает так же, как [07] 24-часовая пожарная зона с задержкой, но используется для беспроводных дымовых извещателей.

#### [88] Стандартная 24-часовая пожарная (беспроводная)

Зона этого типа работает так же, [08] как стандартная 24-часовая зона, но используется для беспроводных дымовых извещателей.

Программирование типов зон ..... ячейка [001]  
Назначение зон (включение) ..... ячейка [202]

## 5.3. Атрибуты зон

**ПРИМЕЧАНИЕ:** Зоны всех типов, за исключением 24-часовых и пожарных, имеют задержку на выход.

**ПРИМЕЧАНИЕ:** Не изменяйте атрибуты пожарных зон с заводских установок.

Для того чтобы настроить работу зоны для каждого конкретного случая, можно индивидуально для нее запрограммировать атрибуты. Далее приведен список атрибутов, которые можно программировать для каждой зоны.

- **Сирена/Нет** - этот атрибут определяет, будет или не будет включаться сирена при тревоге в этой зоне.
- **Импульсно/Постоянно** - этот атрибут определяет, будет ли сирена непрерывной или импульсной (раз в секунду).
- **Дверной колокольчик** - этот атрибут определяет, будет ли включаться при нарушении этой зоны колокольчик (см. раздел 3.4 - "[\*][4] Включение/выключение дверного колокольчика" на стр.9).
- **Исключение разрешено** - этот атрибут определяет, можно ли вручную исключить эту зону (см. раздел 3.4 - "[\*][1] Исключение зон" на стр.8).
- **Принудительная постановка разрешена** - этот атрибут определяет, можно ли поставить систему на охрану, если данная зона нарушена. В конце задержки на выход, если данная зона нарушена, она будет исключена. Если эта зона будет восстановлена, она будет включена. Такая зона, к примеру, позволит пользователю поставить на охрану систему при открытой двери гаража. Когда дверь гаража будет закрыта, то она будет поставлена на охрану. **Не устанавливайте этот атрибут для 24-часовых зон.**

- **Счетчик тревог включен** - этот атрибут определяет, будет ли панель передавать код сообщения о тревоге, если количество тревог по этой зоне превысило заданной значение (см. раздел 5.19 "Счётчик тревог" на стр.25).
- **Задержка передачи включена** - этот атрибут определяет, будет ли задержана передача сообщения о тревоге в зоне. (см. раздел 5.15 "Задержка сигнала тревоги" на стр.23).
- **Беспроводная зона** - этот атрибут определяет, что зона предназначена для беспроводных извещателей. Это позволяет системе контролировать беспроводные зоны и разряд батареек в извещателях этих зон.

**ПРИМЕЧАНИЕ:** Зона с атрибутом "беспроводная зона" не выдаст сигнал тревоги при сбое, если система поставлена на охрану (и никогда не выдаст, если эта зона - 24-часовая).

.....  
Атрибуты зон ..... ячейки [101]-[132]: [1]-[8]  
.....

## 5.4. Назначение номеров зон пультов

Каждый пульт имеет вход, к которому можно подключить извещатель, например дверные контакты (за информацией по подключению обратитесь к разделу 2.12 "Зоны пульта" на стр.6).

Как только подключены зоны пультов, назначьте из зоны в ячейке [020] **Назначение зон пультов**.

Введите по 2 цифры номера зоны для всех пультов с адресами 11-18 последовательно.

.....  
Назначение зон пультов ..... ячейка [020]  
.....

## 5.5. Коммуникатор – процедура дозвонивания

Если выбрано значение опции **Коммуникатор выключен**, то панель не будет пытаться звонить на станцию мониторинга. Если **Коммуникатор включен**, то панель будет пытаться позвонить на центральную станцию, если произойдет событие для которого запрограммирован код сообщения (См. раздел 5.8 "Коммуникатор – коды сообщений" на стр.18).

Опции **Направление передачи сообщений** используются для выбора телефонного номера, на который будет звонить панель при возникновении события.

Если включена опция **Тональный набор (DTMF)**, то панель будет звонить в тональном режиме. Если же включена опция **Переключаться на импульсный набор**, то панель перейдет в режим импульсного набора на пятой попытке дозвона до станции мониторинга. Если эта опция отключена, то панель всегда будет набирать номер в тональном режиме, а если отключена опция Тональный набор, то панель всегда будет набирать номер в импульсном режиме.

Если включена опция **Принудительный дозвон**, то панель будет набирать номер независимо от наличия сигнала телефонной станции (гудка). Каждая попытка дозвониться будет происходить по следующему сценарию:

- панель займёт телефонную линию и в течение 5 секунд попытается определить, есть ли в ней сигнал (гудок);
- если сигнала нет, панель "повесит трубку" и подождёт 20 секунд;
- панель займёт линию и будет ждать сигнала 5 секунд.
- панель начнёт набор номера независимо от наличия сигнала в линии (гудка).

Если в течение 40 секунд панель не получит сигнал ответа станции мониторинга, то освободит линию.

Если опция принудительного дозвона отключена, то порядок набора номера будет таким же, за исключением последнего пункта, то есть панель не будет набирать номер, если сигнал в линии (гудок) не обнаружен.

Таймер **Задержка между попытками дозвона** устанавливает время задержки между попытками дозвониться.

Если выбрана опция **Определение сигнала занятости**, то панель повесит трубку и попробует набрать номер снова

через время, Задержки между попытками дозвона, после определения сигнала занятости в течение 5 секунд.

Параметр **Максимальное количество попыток дозвона** определяет максимальное количество попыток передать сообщение на станцию мониторинга, прежде чем будет занесено в буфер событий сообщение о неудачной попытке связи (FTC). Третий телефонный номер может использоваться как резервный первого. (См. раздел 5.7 "Коммуникатор – номера телефонов" на стр.17). Если последующая попытка передать сообщение будет удачной, то код сообщения о неудачной попытке связи, который запрограммирован в ячейке [351], будет отправлен со всеми сообщениями о тех событиях, о которых не удалось сообщить из-за невозможности связи.

Если включена опция **Сирена при сбое связи, когда на охране** в ячейке [702], опция [8], то, если панель стоит на охране и была неудачная попытка связи, включится сирена на время ее звучания или до ввода кода доступа. Если установлено значение этой опции Неисправность при сбое связи, когда на охране, то сбой телефонной линии будет считаться неисправностью. Зуммер будет выдавать звуковые сигналы каждые 10 секунд до нажатия любой кнопки.

**Ждать сигнала ответа после дозвонивания**, определяет количество времени, в течение которого панель будет ожидать ответа от станции мониторинга. Если панель не определит сигнала ответа от станции мониторинга, то попытка связаться будет сочтена неудачной, панель положит трубку и попробует позвонить снова.

Опция **Сигнал/Пауза при импульсном наборе** позволит изменить соотношение между самим импульсом и паузой на стандарт 33/67 вместо американского стандарта 40/60.

Если установлена опция **Идентификационный сигнал включен**, то панель выдаст в телефонную линию тональный идентификационный сигнал, чтобы сообщить, что она находится на линии.

Опция **Сигнал идентификации 2100Гц/1300Гц** определяет частоту идентификационного сигнала, который будет выдан в линию.

**ПРИМЕЧАНИЕ:** Свяжитесь с вашей телефонной компанией и уточните, какие именно параметры необходимо установить.

.....  
Импульсный или тональный набор ..... ячейка [380]:[3]  
Переключение на имп. после 5 попытки . ячейка [380]:[4]  
Коммуникатор включен/выключен ..... ячейка [380]:[1]  
Направление передачи сообщений ..... ячейки [361]-[368]  
Принудительный дозвон ..... ячейка [702]:[2]  
Задержка между попытками дозвона ..... ячейка [703]  
Определение сигнала занятости ..... ячейка [701]:[6]  
Максимальное кол-во попыток дозвона ..... ячейка [160]  
Ожидание ответа после дозвона ..... ячейка [161]  
Сигнал/пауза при импульсном наборе..... ячейка [701]:[1]  
Идентификационный сигнал включен ..... ячейка [702]:[5]  
Идентификационный сигнал 2100/1300Гц ячейка [702]:[6]  
Сирена при сбое связи/неисправность.... ячейка [702]:[8]  
.....

## 5.6. Коммуникатор – пультовой номер

Пультовой номер используется станцией мониторинга, чтобы отличать одну панель от другой. Для РС585 можно запрограммировать два пультовых номера.

.....  
Первый пультовой номер (4 цифры) ..... ячейка [310]  
Второй пультовой номер (4 цифры)..... ячейка [311]  
.....

## 5.7. Коммуникатор - номера телефонов

Панель может использовать три различных номера телефона для связи со станцией мониторинга. **Первый номер телефона** - это основной номер, **Второй номер телефона** - это вторичный номер, а **Третий номер телефона** - резервный для первого, если он разрешен.

**ПРИМЕЧАНИЕ:** Третий номер телефона НЕ может быть резервом для второго номера телефона.

**ПРИМЕЧАНИЕ:** Если вы вошли в ячейку программирования номера телефона (ячейки [301]-[303]) на пульте с индикаторами зон, то, нажатие кнопки [#] сразу после входа в ячейку, удаляет номер телефона и меняет все цифры номера на [F].

Если включена опция **Альтернативный дозвон**, то панель будет набирать поочередно первый и третий номера в одной попытке дозвониться до станции мониторинга. Если эта опция выключена, то панель начнет звонить по третьему номеру телефону только после использования всех попыток дозвониться по первому номеру.

**ПРИМЕЧАНИЕ:** Чтобы использовать третий номер телефона, вы должны разрешить его, включив опцию [5] в ячейке [380] и запрограммировать его в ячейке [303].

**ПРИМЕЧАНИЕ:** Номера телефонов могут содержать до 32 цифр. Это позволяет вам добавлять в номер специальные символы. При программировании номера телефона, используйте цифры от 0 до 9. Ниже приведен список шестнадцатеричных цифр и функций, которые они выполняют при наборе номера телефона:

- HEX (B) – имитирует нажатие кнопки [\*] на телефоне
- HEX (C) – имитирует нажатие кнопки [#] на телефоне
- HEX (D) – ожидание сигнала в линии (гудка)
- HEX (E) – пауза 2 секунды
- HEX (F) – окончание номера телефона

**ПРИМЕЧАНИЕ:** Первой цифрой всех номеров телефонов должна быть шестнадцатеричная цифра D для набора номера в тональном режиме или цифра E для паузы в 2 секунды.

- Первый номер телефона..... ячейка [301]
- Второй номер телефона..... ячейка [302]
- Третий номер телефона..... ячейка [303]
- Третий номер телефона включен..... ячейка [380]:[5]
- Альтернативный дозвон..... ячейка [380]:[6]

## 5.8. Коммуникатор – коды сообщений

Контрольная панель может быть запрограммирована на передачу **кодов сообщений** о каждом конкретном событии на станцию мониторинга.

Коды сообщений могут состоять из одной или двух цифр, эти цифры могут быть шестнадцатеричными (от A до F). Подробное описание кодов сообщений и список автоматически генерируемых кодов для форматов Contact ID и SIA представлены в приложении A: Коды сообщений, на стр.43.

**ПРИМЕЧАНИЕ:** Не используйте цифру C в кодах сообщений пейджерного формата. В большинстве случаев цифра C интерпретируется как [#]: команда прекратить связь немедленно.

- Коды сообщений ..... ячейки [320] – [353]

### Полицейская тревога при срабатывании более чем одной зоны

Код полицейской тревоги передается при наличии двух различных тревог в течение времени между постановками на охрану. Если, когда панель поставлена на охрану, возникает вторая тревога в другой зоне (с момента постановки на охрану), даже если панель уже снята с охраны (но еще не поставлена снова), полицейский код на станцию мониторинга будет передан. Код полицейской тревоги передается немедленно, кроме случаев, когда одна или обе сработавшие зоны имеют установленный атрибут **задержки передачи сообщений**. В этом случае передача кода сообщения задерживается на запрограммированное время задержки передачи сообщений.

- Код полицейской тревоги ..... ячейка [328]

## Восстановление зон

Если включена опции **Восстановление по времени звучания сирены**, то панель передаст код сообщения о **восстановлении зоны**, если истекло время звучания сирены, и зона была восстановлена. Если, по истечении времени звучания сирены зона не восстановлена, то панель передаст код сообщения о восстановлении зоны сразу после ее восстановления или при снятии с охраны.

Если опция **Восстановление по времени звучания сирены** выключена, то панель будет немедленно, по восстановлении зоны, отправлять код сообщения, вне зависимости от звучания сирены.

**ПРИМЕЧАНИЕ:** *Круглосуточные (24-часовые) зоны всегда сообщают о своем восстановлении немедленно.*

- Восстановление по времени сирены..... ячейка [380]:[2]

### Постановка на охрану

Если установлена опция **Подтверждение постановки**, то, по истечении времени задержки на выход, зуммер пульта выдаст серию из восьми сигналов, для подтверждения, что код был сообщения о постановке передан и получен на станции мониторинга.

- Подтверждение постановки на охрану .... ячейка [381]:[4]

### Постановка/снятие беспроводным брелком

Если вы используете модуль PC5132 версии 3.0 и выше, то беспроводные брелки с кодами доступа могут быть идентифицированы, когда они используются для постановки и снятия системы с охраны. Панель запишет в буфер и передаст сообщение постановке или снятии с охраны кодом доступа (точно так же, как при обычном использовании кода доступа для постановки или снятия). Если используется беспроводный брелок без кода доступа, то событие будет записано в буфер и передано на станцию мониторинга, постановка или снятие с помощью беспроводного брелка.

Для того чтобы беспроводный брелок идентифицировался при постановке на охрану, нужно включить опцию **Функциональная кнопка требует ввода кода** (выключить опцию [4] в ячейке [015]). Снятие с охраны всегда заносится в буфер событий с кодом доступа, если он запрограммирован для брелка, вне зависимости от значения этой опции.

### Код сообщения о сбое сетевого питания

Чтобы панель не передавала код сообщения о **Сбое сетевого питания**, можно запрограммировать время задержки передачи сообщения о сбое сетевого питания. После сбоя сетевого питания, панель не будет передавать код сообщения на станцию мониторинга в течение этого времени. Передача кода сообщения о восстановлении сетевого питания тоже задерживается на это же время.

**ПРИМЕЧАНИЕ:** Если запрограммировать время задержки передачи сообщения о сбое сетевого питания равным «000», то сообщения о сбое и восстановлении сетевого питания будут передаваться немедленно.

- Задержка сообщения о сбое сети..... ячейка [370]

### Сообщения о неисправностях беспроводных устройств

Панель передаст сообщение **Разряд батареи** в беспроводном устройстве, если в извещателе разрядится батарейка. Передача сообщения об этой неисправности задерживается на запрограммированное **Время задержки передачи о разряде батареек в зоне**. Код сообщения о восстановлении батарейки в зоне передается, после установки новых батареек. Номер зоны извещателя, в котором разрядились батарейки, записывается в буфер событий.

**ПРИМЕЧАНИЕ:** Сообщение о восстановлении батареек не будет передано, пока все извещатели не сообщат о восстановлении батареек.

Неисправности беспроводных устройств .... ячейка [353]  
 Задержка передачи о разряде батареек..... ячейка [370]

### Отсутствие активности постановок и срабатываний

Если установлена опция **Отсутствие активности постановок (Дни)**, то код сообщения об отсутствии активности будет передан, если панель ни разу не ставилась на охрану в течение количества дней, запрограммированных как **Цикл передачи об отсутствии активности**.

**ПРИМЕЧАНИЕ:** Если значение Цикла передачи об отсутствии активности установлено 1 день, то должно пройти 24 часа без постановок на охрану или снятий с охраны перед передачей кода сообщения об отсутствии активности. После того, как код сообщения об отсутствии активности отправлен, он не будет отправляться повторно до тех пор, пока система не будет поставлена на охрану или не снята с охраны.

Если установить опцию **Отсутствие активности зон (часы)**, то, при отсутствии активности зон, таймер Цикла передачи об отсутствии активности (ячейка [370]) будет отсчитывать время в часах. Когда значение таймера достигнет запрограммированного значения, панель передаст код сообщения на станцию мониторинга (если запрограммировано). Если в это время будет нарушена или восстановлена любая зона, то таймер начнет отсчет заново.

**ПРИМЕЧАНИЕ:** Код сообщения об отсутствии активности не передается, если панель поставлена на охрану в режиме «Ушел».

**ПРИМЕЧАНИЕ:** Нарушение и восстановление зон, исключенных вручную, не сбрасывает таймер.

**ПРИМЕЧАНИЕ:** Таймер сбрасывается при постановке панели на охрану или при входе в режим программирования установщика.

**ПРИМЕЧАНИЕ:** Если используется формат передачи данных SIA FSK, то будет передаваться код сообщения об отсутствии активности постановок на охрану.

Дополнительные неисправности ..... ячейка [351]  
 Отсутствие активности зон..... ячейка [380]:[8]  
 Цикл передачи отсутствия активности..... ячейка [370]

## 5.9. Коммуникатор – форматы передачи кодов сообщений

Каждый номер телефона может быть запрограммирован на передачу кодов сообщений в одном из 8 доступных форматов. Поддерживается два импульсных формата 20BPS, два формата 10BPS, Contact ID, SIA, пейджерный и звонок до пользователя.

Опции направления передачи сообщений используются для разделения передачи сообщений по разным номерам телефонов и разным форматам передачи.

**ПРИМЕЧАНИЕ:** Не программируйте второй номер телефона на форматы Contact ID или SIA (ячейка [360]), если выбрана автоматическая генерация кодов сообщений для этих форматов (ячейка [381]).

Форматы передачи коммуникатора ..... ячейка [360]  
 Направления передачи сообщений..... ячейки [370]-[368]

Описания форматов передачи кодов сообщений:

### Импульсные форматы

В зависимости от того, какой именно импульсный формат выбран, панель будет осуществлять связь с использованием следующей спецификации:

- 3/1, 3/2, 4/1 или 4/2
- 1400 или 2300 Гц сигнал ответа
- 10 или 20 бит в секунду
- без расширения

Если установлена опция **Сигнал ответа 1600Гц** то коммуникатор будет считать сигнал 1600 Гц, как ответ станции мониторинга, только при использовании форматов передачи 01 и 02. Если установить опцию **Стандартный сигнал ответа**, то коммуникатор будет считать сигналом ответа станции мониторинга сигнал с частотой, указанной в описании импульсного формата (1400Гц или 2300Гц).

Дополнительные замечания по импульсным форматам.

1. Цифра "0" не передает никаких импульсов и используется как заполнитель паузы (нет цифры)
2. При программировании пультового номера вводите четыре цифры. Если программируется трёхзначный пультовой номер, четвёртой цифрой должен быть "0".  
3-значный пультовой номер [123] программируется [1230]
3. Если внутри пультового номера имеется цифра "0", её нужно заменить шестнадцатеричным "А". Например:  
3-значный пультовой номер [502] программируется [5А20]  
4-значный пультовой номер [4079] программируется [4А79]
4. Код сообщения - это две цифры. При программировании кода из одной цифры, вторая должна программироваться, как "0". Если необходимо передать "0", его нужно заменить шестнадцатеричным "А". Например:  
код сообщения из одной цифры [3] - программируется [30]  
код сообщения из двух цифр [30] – программируется [3А].
5. Для того чтобы код сообщения не передавался, его следует запрограммировать [00] или [FF].

1600Гц/Стандартный сигнал ответа ..... ячейка [702]:[4]

### Формат "Contact ID"

Contact ID - это специализированный формат, который передаёт коды сообщений с использованием тональных сигналов, а не импульсов. Этот формат позволяет передать больше информации и быстрее, чем другие форматы. Например, в дополнение к сообщению о срабатывании сигнализации в зоне один, формат Contact ID также сообщит тип тревоги, например, тревога входа/выхода.

Если установлена опция **Contact ID использует запрограммированные коды сообщений**, то необходимо запрограммировать в ячейках [320] – [353] двузначные коды из приложения А для каждого события, сообщение о котором необходимо передавать. Эти две цифры будут определять тип тревоги. Всю остальную информацию, включая номера зон, добавляет в сообщение сама панель.

Если установлена опция **Contact ID использует автоматическую генерацию кодов сообщений**, то панель будет действовать следующим образом:

1. Если код сообщения запрограммирован [00], то панель не передает сообщения на станцию мониторинга.
2. Если код сообщения о событии запрограммирован от [01] до [FF], то панель **автоматически** сгенерирует код сообщения с номером зоны или номером кода доступа.. Список передаваемых кодов приведен в Приложении А.

**ПРИМЕЧАНИЕ:** Если выбрана опция Автоматическая генерация кодов Contact ID, то панель **автоматически** сгенерирует все номера зон и кодов доступа, и их не нужно будет программировать.

Если установлена опция Contact ID использует запрограммированные коды сообщений, то панель будет действовать следующим образом:

1. Если код сообщения запрограммирован [00] или [FF], то панель не будет передавать код этого сообщения на станцию мониторинга.
2. Если код сообщения о событии запрограммирован от [01] до [FE], то панель отправит этот запрограммированный код сообщения.

### Дополнительные замечания по Contact ID.

1. Пультовые номера должны состоять из четырёх цифр.
2. Все коды сообщений должны быть из двух цифр.
3. Заменяйте десятичные нули шестнадцатеричными "А".

4. Для того чтобы панель не передавала код сообщения о событии, код сообщения должен быть запрограммирован [00].

Список кодов сообщений формата Contact ID приведен в Приложении А.

.....  
 Contact ID использует запрогр./авто коды ..... [381]:[7]  
 .....

#### Формат SIA

SIA - это специализированный формат, предназначенный для скоростной передачи информации с помощью частотно модулированного сигнала (FSK). Этот формат автоматически генерирует тип передаваемого сигнала: пожарная тревога, охранная тревога, тревога Паника и др. Две цифры кода используются для идентификации номера зоны или номера кода доступа.

**ПРИМЕЧАНИЕ:** Если установлена опция Автоматический SIA, то панель будет автоматически генерировать все коды сообщений, включая номера зон и номеров кодов доступа, исключая необходимость ручного программирования.

Если установлена опция SIA Передает автоматические коды сообщений, то панель действует следующим образом:

1. Если код сообщения запрограммирован [00], то панель не передает сообщения на станцию мониторинга.
2. Если код сообщения о событии запрограммирован от [01] до [FF], то панель **автоматически** сгенерирует код сообщения с номером зоны или номером кода доступа.

Если установлена опция SIA Передает запрограммированные коды сообщений, то панель действует следующим образом:

1. Если код сообщения запрограммирован [00] или [FF], то панель не передает сообщения на станцию мониторинга.
2. Если код сообщения о событии запрограммирован от [01] до [FE], то панель передаст запрограммированный код сообщения.

Список кодов сообщений формата SIA приведен в Приложении А.

.....  
 SIA передает авто сгенерированные коды ..... [381]:[7]  
 .....

#### Пейджерный формат

Пейджерный формат может быть установлен для любого из номеров телефонов. Если происходит событие, а опция Направление передачи сообщений направляет звонок на номер телефона с пейджерным форматом, то панель будет пытаться передать сообщение на пейджер.

При звонке в пейджерную компанию могут потребоваться дополнительные цифры, чтобы сообщение было передано правильно. Ниже даётся список шестнадцатеричных цифр, и описывается, какие функции при этом выполняются.

HEX (B) – имитирует нажатие кнопки [\*] на телефоне

HEX (C) – имитирует нажатие кнопки [#] на телефоне

HEX (D) – ожидание сигнала в линии (гудка)

HEX (E) – пауза 2 секунды

HEX (F) – окончание номера телефона

Панель попытается передать сообщение на пейджер один раз. После набора номера телефона панель передаст пультовой номер и код сообщения, затем символ [#].

Панель не имеет возможности подтвердить, что передача сообщения на пейджер осуществлена. Неисправность Неудачная попытка связи возникнет только в том случае, если панель обнаружит сигнал "занято" в линии при всех попытках дозвониться или если при всех попытках дозвониться не будет обнаружено никакого сигнала в линии. Пейджерный формат не предполагает никакого ответа.

**ПРИМЕЧАНИЕ:** Пейджерный формат не может использоваться с модулем сотовой связи LINKS1000.

**ПРИМЕЧАНИЕ:** Не используйте цифру C в кодах сообщений пейджерного формата. В большинстве случаев цифра C интерпретируется как [#]: команда прекратить связь немедленно.

**ПРИМЕЧАНИЕ:** Если панель обнаруживает сигнал "занято", то она попытается дозвониться снова. Количество попыток программируется в ячейке [160].

**ПРИМЕЧАНИЕ:** При использовании пейджерного формата необходимо отключить принудительный набор в отсутствие сигнала в линии.

**ПРИМЕЧАНИЕ:** При использовании пейджерного формата, необходимо запрограммировать два шестнадцатеричных "E" в конце номера телефона.

#### Дозвон до пользователя

Если установлен формат Дозвон до пользователя, то, при наступлении события о котором нужно оповестить, панель займёт линию и начнёт звонить по запрограммированным номерам телефонов. После окончания набора номера панель выдаст идентификационный сигнал и будет ждать сигнала ответа (нажмите в тональном режиме любую из кнопок 1, 2, 4, 5, 7, 8, 0, \* или #). Панель будет ждать ответа в течение **Времени ожидания ответа после дозвона**. Если панель получит сигнал ответа, она выдаст сигнал тревоги по телефонной линии в течение 20 секунд. Если произойдёт несколько событий в одно и то же время, то панель позвонит только один раз по каждому номеру, который запрограммирован на дозвон до пользователя.

**ПРИМЕЧАНИЕ:** Кнопки 3, 6 и 9 не дают сигнал ответа.

## 5.10. Загрузка данных

Требуется программное обеспечение DLS-1 v6.5 или выше.

Загрузка данных позволяет вам запрограммировать контрольную панель с помощью компьютера, модема по телефонной линии. Все функции, опции, их изменения и состояние — например, открытые зоны и неисправности - можно просматривать или программировать с помощью процедуры загрузки.

**ПРИМЕЧАНИЕ:** Загрузка всегда разрешена в течение шести часов после подачи питания на панель, если не выключена опция Пользователь может включить окно загрузки.

Панель ответит на телефонный звонок компьютера загрузки, после определения запрограммированного **Количества звонков**.

Если установлена опция Автоответчик/Двойной вызов, (или в течение первых шести часов после подачи питания), панель отвечает на входящие вызовы с компьютера загрузки следующим образом:

1. Панель определяет один или два звонка, затем пропускает звонок.
2. Панель включает таймер двойного звонка.
3. Если панель определяет наличие еще одного звонка до истечения времени Таймера Автоответчика/Двойного звонка, она отвечает на первый звонок второго вызова

Панель немедленно занимает линию и начинает загрузку. Если задействована опция Обратный вызов, то панель, и компьютер разорвут соединение. Затем панель сама позвонит по **Номеру телефона компьютера загрузки**, и будет ждать ответа компьютера. Как только компьютер ответит, начинается загрузка.

Если включена опция Пользователь разрешает окно загрузки, то пользователь может разрешить загрузку в течение заданного периода, командой [\*][6][мастер-код][5].

Если установлена опция Пользователь разрешает загрузку на 6 часов, то, при наборе пользователем команды [\*][6][мастер-код][5], загрузка разрешается в течение 6 часов. Если установлена опция Пользователь разрешает загрузку на 1 час, то, при наборе пользователем команды [\*][6][мастер-код][5], загрузка разрешается в течение 1 часа и запрещается после успешного завершения сеанса загрузки.



По истечении 6-ти часов панель не будет отвечать на входящие телефонные вызовы, если только не установлена опция **Автоответчик/Двойной звонок**, или же Количество звонков запрограммировано больше чем [0].

Если установлена опция Инициализация вызова пользователем то, пользователь может заставить панель звонить на загружающий компьютер с помощью команды [\*][6][мастер-код][6].

**Код доступа загрузки и Идентификационный код панели** обеспечивают безопасность и правильную идентификацию. Контрольная панель и компьютерный файл должны содержать одинаковую информацию, запрограммированную до того, как будет предпринята попытка загрузки.

Время, необходимое для успешной загрузки данных, может быть значительно уменьшено при использовании адаптера PC-LINK. Этот адаптер позволяет произвести загрузку на месте. Для **установления связи при локальной загрузке через PC-LINK**, введите команду [\*][8][код установщика][499][код установщика][499]. На период сеанса связи через PC-LINK все пульта будут заняты. Состояние индикаторов пульта, на котором была набрана команда установления связи, будет отражать текущее состояние системы. За более детальной информацией по подключению адаптера PC-LINK, обратитесь к инструкции по эксплуатации адаптера.

**ПРИМЕЧАНИЕ:** Если производится выгрузка статуса зон через PC-LINK, то информация, которая передаётся с панели, может быть неточна. За деталями обратитесь к руководству по DLS-1.

Загрузку можно также производить и через модуль сотовой связи LINKS1000, если телефонная линия неисправна. Если вы используете LINKS1000 с обратным звонком, то вам необходимо запрограммировать преамбулу для LINKS1000 для номера телефона компьютера загрузки.

**ПРИМЕЧАНИЕ:** При загрузке названий (зон, разделов и пр.) для пультов с ЖКИ, они будут загружены только в пульт ЖКИ с адресом 8.

Автоответчик/Двойной звонок .....	ячейка [401]:[1]
Пользователь разрешает окно загрузки..	ячейка [401]:[2]
Обратный звонок.....	ячейка [401]:[3]
Инициализация загрузки пользователем	ячейка [401]:[4]
Окно загрузки 1 час/6 часов .....	ячейка [702]:[7]
Номер телефона компьютера загрузки .....	ячейка [402]
Код доступа загрузки.....	ячейка [403]
Идентификационный номер панели .....	ячейка [404]
Таймер автоответчик/двойной звонок.....	ячейка [405]
Количество звонков до ответа .....	ячейка [406]
Преамбула для загрузки LINKS1000 .....	ячейка [490]
Включение локальной загрузки (PC-LINK) ...	ячейка [499]

## 5.11 Выходы PGM

Для каждого из программируемых выходов PGM1 и PGM2, расположенных на плате контрольной панели, программируется одна из выполняемых функций, перечисленных ниже (исключения отмечены):

PGM выходы платы контрольной панели ....	ячейка [009]
--	--------------

**ПРИМЕЧАНИЕ:** Выход PGM не может быть отключен программированием установщика. Чтобы выход не действовал, к нему не нужно подключать провода.

### [01] Сигнал охранной и пожарной сирены

Вывод будет активизирован при включении сирены и выключится при выключении сирены. Если сигнал сирены прерывистый, то выход PGM тоже будет активизироваться прерывисто. Этот выход активизируется и в случае предтревоги для пожарных зон с задержкой.

### [02] Для будущего использования

### [03] Сброс питания дымовых извещателей ([\*][7][2])

**ПРИМЕЧАНИЕ:** В нормальном состоянии этот выход активизирован (замкнут на общий провод).

Эта опция используется для сброса питания дымовых извещателей с фиксацией срабатывания.

Если ввести команду [\*][7][2] (см. Раздел 3.4. [\*][7] Команды управления выходами на стр.11), то этот выход будет выключен на пять секунд. В течение этого времени зуммер пульта будет выключен.

Схемы подключения выходов см. на схеме подключений к контрольной панели.

**ПРИМЕЧАНИЕ:** Для одной контрольной панели нельзя запрограммировать для одного выхода функцию [03] Сброс питания дымовых извещателей, а для другого [20][\*][7][2] Выход, включаемый по команде №2. Для одной панели можно использовать только одну из этих двух функций.

### [04] Для будущего использования

### [05] Режим охраны

При постановке системы на охрану, выход PGM будет активизирован в начале отсчёта задержки на выход. Когда панель снимается с охраны, вывод выключается.

### [06] Готовность к постановке на охрану

Выход PGM активен всё то время, когда система готова к постановке на охрану, и все зоны, которые ставятся на охрану, не нарушены. При вводе кода доступа для постановки системы на охрану начинается отсчёт задержки на выход и вывод PGM выключается.

### [07] Следование зуммеру пульта

Выход PGM активизируется, если происходит любое из следующих событий и остается в активном состоянии всё время, пока включен зуммер:

- дверной колокольчик
- предварительная тревога при авто постановке на охрану
- круглосуточная зуммерная зона
- сигнал задержки на вход
- сигнал задержки на выход

### [08] Предупредительный сигнал

При постановке на охрану выход PGM будет активизирован на время задержки на выход и плюс дополнительно две минуты. При снятии с охраны выход PGM будет активизирован на время задержки на вход плюс 2 минуты.

### [09] Выход индикации неисправностей

Выход PGM будет активизирован, если имеется любая из установленных неисправностей. Он будет выключен при восстановлении всех установленных неисправностей.

Атрибуты PGM для этой функции программируются в ячейках [141] - [142], и отличаются от стандартного выбора атрибутов. Запрограммируйте, какие именно неисправности активизируют этот вывод, выбрав некоторые или все сразу:

#### Атрибут

- |           |   |
|-----------|---|
| [1] ..... | Требуется обслуживание (батарея, сирена, общие неисправности, общий сбой, общий контроль) |
| [2] ..... | Сбой сетевого питания   |
| [3] ..... | Неисправность телефонной линии  |
| [4] ..... | Неудачная попытка связи   |
| [5] ..... | Неисправность/сбой пожарной зоны  |
| [6] ..... | Вмешательство зоны (темпер)   |
| [7] ..... | Разряд батарейки в зоне   |
| [8] ..... | Сбой внутренних часов системы   |

### [10] Системное событие

Этот выход активизируется, если в системе произойдут установленные системные события.

**ПРИМЕЧАНИЕ:** Выход этого типа активизируется только для тихой тревоги, сирены и медицинской тревоги. Он не активизируется во время пред тревоги и при задержках.

Если опция атрибута [8] включена, то выход активизируется на запрограммированное **Время активизации выхода PGM** (ячейка [164]).

Если опция атрибута [8] выключена, то, пока система на охране, выход выключается только при снятии системы с охраны. Если выход активизируется тревогой когда система снята с охраны, то он выключается при вводе кода доступа в течение Времени звучания сирены. Выход может использоваться для извещения о произошедшей тревоге, когда пользователь собирается войти в охраняемую область.

Атрибуты для этой функции выхода PGM, программируемые в ячейках [141] - [142], отличаются от стандартного набора атрибутов.

Запрограммируйте атрибуты, включая и выключая их опции. Добейтесь нужного набора событий для активизации выхода.

**Атрибут**

- [1] ..... **Охранная тревога** (Зоны с задержками, мгновенные, прохода, внутренние и 24ч охранная)
- [2] ..... **Пожарная тревога** (Кнопка Fire, пожарные зоны)
- [3] ..... **Паника** (Кнопка Паника и зоны Паника)
- [4] ..... **Медицинская тревога** (Кнопка дополнительной тревоги, медицинская зона и зона Опасность)
- [5] ..... **Контроль** (Зоны контроля, холодильника и воды)
- [6] ..... **Приоритет** (Зоны газ, нагрев, спринклер и 24ч с фиксацией)
- [7] ..... **Нападение** (зона нападения)
- [8] ..... **Выход работает по таймеру** (выход будет активизироваться на запрограммированное **Время активизации выхода PGM**) или выход с фиксацией.

**ПРИМЕЧАНИЕ:** Если атрибут [8] включен, то следует включить и какой либо атрибут [1] – [7].

Время активизации выхода PGM..... ячейка [164]

**[11] Вмешательство в систему (темпер) (все источники)**

Выход PGM будет активизирован если будет нарушен любой температурный контакт системы и будет выключен, когда все такие контакты восстановились..

**[12] Тревога при неисправности телефонной линии**

Выход PGM активизируется при одновременном наличии двух условий: неисправность телефонной линии и тревога. Если система на охране, выход выключается только при вводе кода или восстановлении телефонной линии.

Если этот выход включился по тревоге, когда система снята с охраны, то выход выключается при вводе кода доступа в течение времени звучания сирены или при восстановлении телефонной линии. Выход выключится при постановке на охрану после истечения времени звучания сирены.

**ПРИМЕЧАНИЕ:** Выход будет активизироваться при всех тихих тревогах, сирене, но не при тревоге принуждения.

**[13] Подтверждение передачи сообщения**

Выход включается на 2 секунды после получения панелью от станции мониторинга сигнала подтверждения о приеме сообщения.

**[14] Сброс телефонного оборудования**

Выход включается на 2 секунды для получения сигнала телефонной станции (гудка) перед набором номера от оборудования, требующего сброса.

**[15] Управление из программы загрузки**

Этот выход можно включить дистанционно, с помощью программного обеспечения DLS.

**[16] Поддержка LINKS1000 (только для PGM1)**

Выход используется для передачи данных о номере телефона в модуль сотовой связи LINKS1000.

**[17] Режим охраны «Ушел»**

При постановке системы на охрану в режиме «Ушел», выход активизируется в начале задержки на выход. Выход выключается при снятии панели с охраны.

**[18] Режим охраны «Дома»**

При постановке системы на охрану в режиме «Дома» выход активизируется в начале задержки на выход. Выход выключается при снятии панели с охраны.

**[19][\*][7][1] Выход, управляемый по команде №1**

**[20][\*][7][2] Выход, управляемый по команде №2**

Эти выходы активизируются пользователем при вводе команды [\*][7][1-2] на любом пульте. Активизация выхода подтверждается тройным сигналом зуммера пульта.

**Замечания по функции [20][\*][7][2]:**

Введите [\*][7][2][код доступа, если требуется], для включения любого выхода, запрограммированного на выполнение функции - [03] или [20].

Традиционно, [\*][7][2] резервируется для сброса питания дымовых извещателей. Выход для сброса питания дымовых извещателей лучше программировать на функцию [03].

**ПРИМЕЧАНИЕ:** Для одной контрольной панели нельзя запрограммировать для одного выхода функцию [03] Сброс питания дымовых извещателей, а для другого [20][\*][7][2] Выход, включаемый по команде №2. Для одной панели можно использовать только одну из этих двух функций.

[21] – [24] — для будущего использования

**Атрибуты выходов PGM**

В дополнение к программированию типа выхода (функции, которую он будет выполнять), вы должны также запрограммировать атрибуты каждого выхода PGM.

Выходы с функциями [09] Индикация неисправностей и [10] Системное событие имеют свои собственные атрибуты, перечисленные в описании функции выхода.

Для выходов, запрограммированных на выполнение функций [01], [03], [04], [05] - [08], [11] - [24] можно установить следующие атрибуты:

Атрибут	Опция включена	Опция выключена
[1].....	<b>Выход включен</b>	<b>Выход выключен</b>
[3].....	<b>Прямой выход</b> при активизации клемма выхода <b>подключается</b> к общему проводу	<b>Инверсный выход</b> при активизации клемма выхода <b>отключается</b> от общего провода
[4].....	<b>Импульс</b> Выход активизируется один раз на время, запрограммированное в ячейке [164]. Только для функций [19] и [20]	<b>Триггер</b> Выход каждый раз переключает состояние на противоположное по команде пользователя. Только для функций [19] и [20]
[5].....	<b>Для активизации нужен код доступа</b> (только для выходов, управляемых с пультов).	<b>Для активизации не нужен код доступа</b> (только для выходов, управляемых с пультов).

Необходимо внимательно следить за установками атрибута Прямой/Инверсный выходов PGM, чтобы, при выключении и включении питания панели, выходы не перешли в нежелательное состояние.

**ПРИМЕЧАНИЕ:** Атрибут [3] должен быть всегда включен (заводская установка) для выходов типа [16].

**ПРИМЕЧАНИЕ:** Если оба выхода PGM запрограммированы на один и тот же тип (например, и PGM1, и PGM2 программируются как [19] выход, управляемый по команде №1), то у них должны быть установлены одни и те же атрибуты [1], [2], [5]. Это не относится к выходам, запрограммированным на выполнение функций [09] и [10].

Атрибуты выходов PGM ..... ячейки [141]-[142]  
 .....

## 5.12. Контроль телефонной линии

При установке опции **Контроль телефонной линии** панель контролирует напряжение телефонной линии и выдаст сигнал неисправности при его пропадании.

Если эта опция установлена, то панель проверяет напряжение телефонной линии каждые 10 секунд. Если, после запрограммированного в ячейке **Задержка неисправности телефонной линии** количества проверок, напряжение в телефонной линии остается ниже 3 Вольт, то панель выдаст сообщение о неисправности телефонной линии. Заводская установка количества проверок – 3. В ячейку **Задержка неисправности телефонной линии** можно ввести значения от [003] до [255], изменив количество проверок до сообщения о неисправности. Эта функция исключает возникновение неисправностей при кратковременном пропадании напряжения в телефонной линии.

Если установлена опция **Зуммер при неисправности телефонной линии, когда панель на охране**, то панель будет включать зуммер пульта при такой неисправности. Если нужно сигнализировать о неисправности звуком сирены, то следует установить опцию **Сирена при неисправности телефонной линии, когда панель на охране**.

Если телефонная линия восстановилась, панель может передать код сообщения о **Восстановлении телефонной линии**. Также будет передано сообщение о любом событии, которое произошло во время неисправности телефонной линии.

Если используется модуль сотовой связи LINKS1000 или LINKS2X50, то панель можно запрограммировать на передачу кода сообщения **Неисправность телефонной линии**.

.....  
 Контроль тел. линии включен/выключен. ячейка [015]:[7]  
 Зуммер при неисправн. тел. линии на охране  
 Сирена при неисправн. тел. линии на охране ячейка [015]:[8]  
 Код сообщения о неисправн. тел. линии ..... ячейка [349]  
 Код сообщения о восст. тел. линии ..... ячейка [350]  
 Задержка неисправн. тел. линии. .... ячейка [370]  
 .....

## 5.13 Сирена

Сирена выключается по истечении запрограммированного Времени звучания сирены (в минутах).

Панель контролирует шлейф сирены. При обрыве шлейфа, панель будет дважды включать зуммер пульта каждые 10 секунд для оповещения о возникновении неисправности. Панель может передать сообщение Неисправность цепи сирены и Восстановление цепи сирены (см. Раздел 5.8 "Коммуникатор – коды сообщений" на стр.18).

Если установлена опция Специальный сигнал пожарной сирены, то все пожарная сирена будет работать по схеме, описанной в NFPA 72. Если эта опция выключена, то сигнал будут звучать: одну секунду и одну секунду будет пауза.

Если установлена опция Продолжительная пожарная сирена, то сирену можно выключить только набором кода доступа.

Если эта опция выключена, то сирена будет звучать до ввода кода или до истечения времени звучания сирены.

.....  
 Время звучания сирены ..... ячейка [005]  
 Код сообщения о неиспр. цепи сирены ... ячейка [015]:[8]  
 Код сообщения о восст. цепи сирены ..... ячейка [349]  
 Спец. сигнал пожарной сирены ..... ячейка [350]  
 Продолжительная пожарная сирена ..... ячейка [370]  
 .....

## 5.14. Передача сигнала теста

Чтобы убедиться в наличии связи со станцией мониторинга, панель можно запрограммировать, чтобы она регулярно передавала тестовое сообщение на станцию мониторинга.

Панель может передавать **Код сообщения периодического теста** в запрограммированное **Время суток передачи тестового сообщения**. **Цикл передачи тестового сообщения** определяет период времени от передачи одного тестового сообщения до передачи следующего. Опция **Цикл передачи тестового сообщения в минутах/днях** определяет единицы измерения цикла передачи. Если установлены минуты, то опция **Время суток передачи тестового сообщения** не будет работать.

**ПРИМЕЧАНИЕ:** Если вы **Цикл передачи тестового сообщения в минутах**, не задавайте цикл передачи тестового сообщения менее 10 минут.

Если цикл передачи тестового сообщения перепрограммирован на меньший период времени, чем было раньше, то система сначала дожждётся окончания ранее запрограммированного периода времени, и только при следующей передаче начнётся отсчёт нового интервала.

Панель также может передавать тестовое сообщение через LINKS1000, если этот модуль установлен. Если запрограммировать Код тестового сообщения через LINKS1000, то панель будет передавать тестовое сообщение через модуль сотовой связи с интервалом Цикл передачи тестового сообщения через LINKS.

**ПРИМЕЧАНИЕ:** Цикл передачи тестового сообщения через LINKS может быть только в днях.

Пользователь может сам проводить проверку связи. Если запрограммирован **Код сообщения проверки системы**, то панель передаст сообщение, если ввести команду проверки системы с пульта (см. Функции пользователя \*[6] на стр. 10).

.....  
 Код сообщения периодического теста ..... ячейка [352]  
 Время суток передачи тестового сообщ. .... ячейка [371]  
 Цикл передачи тестового сообщения ..... ячейка [370]  
 Цикл перед. тест. сообщ. минуты/дни ..... ячейка [702]:[3]  
 .....

## 5.15. Задержка передачи данных

Если установлен атрибут задержки передачи данных для какой либо зоны, то панель задержит передачу сообщения о тревоге для этой зоны на запрограммированное время **Задержка передачи сообщений**. Если панель будет снята с охраны до начала передачи, то панель не будет передавать сообщение.

.....  
 Задержка передачи сообщений ..... ячейка [370]  
 .....

## 5.16. Кнопки пожарной тревоги, дополнительной тревоги, тревоги «Паника»

Кнопки экстренного вызова имеются на всех пультах. Для активизации, нажмите и удержите кнопки в течение двух секунд, это позволяет исключить случайное нажатие.

Если включена кнопка пожарной тревоги (кнопка [F]), то, при нажатии и удержании кнопки в течение двух секунд, панель включит сигнал сирены (тип сигнала программируется в

ячейке [013]:[8], см. Раздел 5.13: "Сирена" на стр.23). Сирена будет звучать до ввода кода или до истечения времени звучания сирены. Сообщение пожарной тревоги будет немедленно передано на станцию мониторинга.

При нажатии и удержании кнопки [A] в течение двух секунд, зуммер пульта выдаст 3 сигнала подтверждения принятия команды. При получении сигнала подтверждения станции мониторинга зуммер выдаст 10 коротких сигналов, оповещающих об успешной передаче сообщения.

При нажатии и удержании кнопки [P] в течение двух секунд, панель немедленно передаст сообщение об этом на станцию мониторинга. Если установлена опция **Сирена и зуммер при нажатии [P]**, то зуммер пульта выдаст три сигнала, включится сирена, которая будет звучать до окончания времени звучания сирены или до ввода кода доступа. Если опция не установлена, то звукового оповещения о нажатии кнопки [P] не будет.

Будут эти кнопки работать или нет, можно запрограммировать индивидуально для каждого пульта. См. Приложение В: «Программирование пульта с ЖКИ» на стр.45.

**ПРИМЕЧАНИЕ:** Кнопки пожарной тревоги, охранной тревоги и тревоги «Паника» будут работать, даже если включилась блокировка пульта (см. Блокировка пульта на стр.25).

.....  
 Кнопка [F] включена ..... ячейка [015]:[1]  
 Сирена и зуммер при нажатии [P]. ..... ячейка [015]:[2]  
 .....

## 5.17. Опции постановки на охрану/снятия с охраны

Если установить опцию **Быстрая постановка**, то панель можно поставить на охрану, не набирая код пользователя, набором команды [\*][0] или нажатием функциональных кнопок «Дома» (Stay) или «Ушел» (Away).

Если установить опцию **Однократный выход**, то пользователь может покинуть помещение, поставленное на охрану, через зону с задержкой на вход, и ему не нужно снимать систему с охраны и снова ставить её на охрану. См. [\*][0] Однократный выход на стр.11.

Если установлена опция **Сирена при постановке и снятии**, то сирена будет давать один короткий сигнал при постановке на охрану и два коротких сигнала при снятии с охраны. Если в памяти будут иметься тревоги, то при снятии с охраны, сирена сообщит об этом тремя парами коротких сигналов

**ПРИМЕЧАНИЕ:** Если вы установили опцию Сирена при постановке и снятии (ячейка [14] опция [1]), то сирена будет включаться при постановке на охрану и снятии с охраны, только если для кода доступа установлен атрибут [7]. См. [\*][5]Программирование кодов доступа на стр. 10.

При одновременной установке опций **Сирена при постановке снятия только «Ушел»** и **Сирена при постановке и снятии**, панель будет включать короткие сигналы сирены только при постановке на охрану и снятии с охраны в режиме «Ушел».

Если установлена опция **Зуммер при передаче Снятие после тревоги**, то зуммер пульта будет выдавать 8 коротких сигналов при успешной передаче сообщения о снятии после охраны на станцию мониторинга. Опция **Сирена при передаче Снятие после тревоги** работает так же, но 8 звуковых сигналов будет выдавать сирена.

**ПРИМЕЧАНИЕ:** Если панель поставлена на охрану в режиме «Дома» нажатием кнопки Stay, или набором команды . [\*][9][Код доступа], то сирена не будет давать сигналов при задержках на вход и выход, но может давать сигналы при постановке и снятии.

Если установлена опция **Подтверждение постановки**, то зуммер пульта выдаст 8 коротких сигналов после успешной передаче сообщения о постановке на охрану на станцию мониторинга.

Если установлена опция **Показывать исключение на охране**, то индикатор Вурасс будет включен, если система поставлена на охрану с исключенными зонами.

Если установлена опция **Запрет постановки при неисправности питания**, то панель не встанет на охрану, если имеются неисправности сетевого питания или аккумулятора. Систему не удастся поставить на охрану, пока неисправность не будет устранена. Если неисправностей питания нет, то, при постановке на охрану, панель проведет проверку аккумуляторов панели и модулей (у которых есть аккумуляторы). Если аккумуляторы исправны, то панель встанет на охрану, если аккумуляторы неисправны, то система не встанет на охрану.

Если эта опция отключена, то панель не производит проверку аккумуляторов перед постановкой на охрану и позволяет пользователю поставить систему на охрану даже при имеющихся неисправностях сетевого питания или аккумулятора.

Если установлена опция **Беспроводные брелки не требуют кода**, то кнопка снятия с охраны будет работать на беспроводных брелках, для которых эта опция установлена. Назначение брелков кодам доступа возможно только при использовании модуля приемника РС5132 версии 3.0 или выше.

Чтобы запретить снятие с охраны брелками, которым не приписан код доступа, выключите эту опцию. См. Инструкцию по установке модуля РС5132 по программированию беспроводных брелков.

**ПРИМЕЧАНИЕ:** Эта опция должна быть включена, если используется модуль приемника РС5132 версии 2.1 или ниже.

.....  
 Быстрая постановка разрешена ..... ячейка [015]:[4]  
 Однократный выход разрешен.....ячейка [015]:[3]  
 Сирена при постановке/снятии .....ячейка [014]:[1]  
 Сирена при постановке/снятии «Ушел» ..... ячейка [017]:[8]  
 Подтверждение постановки на охрану ..... ячейка [381]:[4]  
 Зуммер при передаче Снятие после тревоги. ячейка [381]:[1]  
 Сирена при передаче Снятие после тревоги. ячейка [381]:[2]  
 Показывать исключение на охране..... ячейка [016]:[7]  
 Запрет постановки при неиспр. питания ..... ячейка [701]:[3]  
 Брелки не требуют кода при снятии ..... ячейка [017]:[1]  
 .....

## 5.18. Опции задержек на вход/выход

Можно запрограммировать две различных **задержки на вход**: первая задержка начнёт отсчёт при нарушении Зоны с задержкой 1, а вторая - Зоны с задержкой 2. Можно запрограммировать только одну **задержку на выход**.

**ПРИМЕЧАНИЕ:** Если панель на охране, то задержка на вход будет соответствовать задержке, запрограммированной для зоны, которая нарушена первой.

Пользователь может перезапустить задержку на выход, нажав кнопку Away во время отсчета задержки на выход. Система не заносит в протокол номера пользователя, перезапустившего задержку на выход, кроме случаев, когда установлена опция **Быстрая постановка разрешена/Функциональные кнопки требуют кода доступа.** (опция [4] в ячейке [015]).

**ПРИМЕЧАНИЕ:** Если система поставлена на охрану в режиме «Дома» или поставлена на охрану без задержки на вход, вводом команды [\*][9][Код доступа], то нажатие кнопки Away, не включает задержку на выход.

При постановке на охрану панель начинает отсчёт задержки на выход. Если установлена опция **Предупреждение о задержке на выход**, то зуммер пульта будет издавать звуковые сигналы с интервалом в одну секунду до истечения задержки на выход. Последние десять секунд сигналы будут чаще, предупреждая пользователя, что задержка истекает. Если эта опция отключена, то зуммер пульта не будет выдавать сигналов в течение задержки на выход.

Как это описано в разделе 3.1, **Сирена при неправильном выходе** включится в том случае, если при постановке на охрану зона осталась нарушенной или зона с задержкой нарушена сразу после постановки на охрану. Установщик может включить или выключить эту функцию по желанию пользователя.

При установке в производственных помещениях, можно установить опцию **Сирена при задержке на выход**. Панель будет включать сирену раз в секунду в течение задержки на выход и три раза в секунду в течение последних 10 секунд задержки на выход.

При входе, если нарушена зона с задержкой, панель начнёт отсчёт времени задержки на вход. Зуммер пульта будет выдавать непрерывный звуковой сигнал. В последние 10 секунд задержки сигнал станет прерывистым, чтобы предупредить пользователя об окончании времени задержки. Если, когда панель была на охране, возникали тревоги, то сигнал зуммера при задержке на вход будет прерывистым сразу, оповещая пользователя о срабатывании сигнализации и наличии тревог в памяти.

При установке в производственных помещениях, можно установить опцию **Сирена при задержке на вход**. Панель будет включать сирену раз в секунду в течение задержки на вход до истечения времени задержки на вход или до ввода пользователем кода доступа.

Если установлена опция **Сирена при автоматической постановке на охрану**, то сигналы сирены будут подаваться раз в 10 секунд во время минутного предупреждения об автоматической постановке на охрану. Это служит для оповещения всех, находящихся в охраняемой зоне, что система ставится на охрану.

Если установлена опция **Разрешено прерывание задержки на выход**, то панель будет контролировать статус зон с задержкой на вход во время задержки на выход. Если зона с задержкой на вход (например, выходная дверь) нарушается и восстанавливается, то отсчет времени задержки на выход прекращается и панель ставится на охрану немедленно.

.....  
 Задержки на вход 1 и 2 (Системные времена) .. ячейка [005]  
 Задержка на выход (Системные времена).....ячейка [005]  
 Сирена при задержке на выход ..... ячейка [014]:[6]  
 Сирена при неправильном выходе вкл/выкл. ячейка [013]:[6]  
 Опции включения сирены..... ячейка [014]:[2]-[7]  
 Прерывание задержки на выход..... ячейка [014]:[7]  
 .....

### 5.19. Счётчики событий

Эта функция предназначена для предотвращения перегрузок станции мониторинга сообщениями коммуникатора панели об одном и том же событии. После передачи запрограммированного количества сообщений о событии (тревоге), панель перестает передавать сообщения об этом событии, пока не будет перезапущен счетчик тревог. Можно установить разные значения для счетчиков тревог в зонах, температур зон, неисправностей.

Заводская установка всех **Счетчиков событий**: [003]. Панель не будет передавать более трех сообщений по каждой из зон, пока не будет перезапущен счетчик событий.

Выход сирены не будет активизироваться по тревогам в зоне, если для этой зоны достигнут предел количества тревог, запрограммированный в счетчике событий (тревоги).

Счетчик событий перезапускается каждый день в полночь (по таймеру панели) и при постановке на охрану. При перезапуске счетчика снимаются ограничения по передаче сообщений.

.....  
 Счетчик событий ..... ячейка [370]  
 .....

### 5.20. Буфер событий

Панель запоминает последние 128 событий. **Буфер событий** содержит название, дату и время каждого события, номера зон, номера кодов доступа и другую важную информацию.

Если установлена опция **Буфер событий следует за счетчиком событий**, то в буфере событий не будут

запоминаться события, для которых превышено значение счетчика событий. Это предотвращает переполнение буфера событий при возникновении неисправностей. Буфер событий можно просмотреть тремя способами: на пульте с ЖКИ (см. [\*/]6) *Функции пользователя* на стр.10), распечатав его на принтере через модуль PC5400, или выгрузив в программу DLS-3.

.....  
 Буфер событий следует счетчику событий ... ячейка [013]:[7]  
 Задержка на выход (Системные времена).....ячейка [005]  
 .....

### 5.21 Опции блокировки пульта

Панель можно запрограммировать чтобы пульты блокировались при вводе нескольких неправильных кодов доступа.. **Количество вводов неправильного кода** определяет, после какого количества попыток подбора кода, пульт будет заблокирован и сообщение об этом будет занесено в буфер событий. На протяжении действия блокировки, панель будет выдавать сигнал ошибки при нажатии любой кнопки.

**ПРИМЕЧАНИЕ:** *Счётчик количества вводов неправильных кодов сбрасывается каждый час.*

Для отключения опции блокировки пульта запрограммируйте значение счетчика [000].

**ПРИМЕЧАНИЕ:** *Если включилась блокировка пульта, панель НЕЛЬЗЯ поставить на охрану или снять с охраны с помощью зоны управления.*

.....  
 Блокировка пульта .....ячейка [012]  
 .....

### 5.22. Выключение пульта при простое

Если установлена опция **Выключение пульта при простое**, то панель отключит все индикаторы и ЖКИ на пультах, если в течение 30 секунд не будет нажата ни одна кнопка. Подсветка кнопок при этом не отключается.

Панель включит индикаторы и ЖКИ, если начнётся отсчёт задержки на вход, если произойдет тревога с оповещением сиреной. Индикаторы и ЖКИ включаются, если нажать любую кнопку или набрать код доступа (если установлена опция **Для включения пульта требовать код**)

**ПРИМЕЧАНИЕ:** *Если используется модуль PC5132 версии 3.0 или выше и беспроводные брелки, не включайте эту опцию, или брелки будут неправильно работать.*

Если установлена опция **Режим энергосбережения**, панель выключит индикацию на пультах и подсветку кнопок при сбое сетевого питания, чтобы экономить энергию аккумулятора.

.....  
 Выключение пульта при простое ..... ячейка [016]:[3]  
 Для включения пульта требовать код.....ячейка [016]:[4]  
 Режим энергосбережения.....ячейка [016]:[6]  
 .....

### 5.23. Подсветка пульта

Кнопки всех пультов могут подсвечиваться, чтобы они были видны в темноте. Подсветку кнопок определяет опция **Подсветка кнопок пульта**.

.....  
 Подсветка кнопок пульта .....ячейка [016]:[5]  
 .....

### 5.24. Время опроса зон

Нормальное время опроса шлейфов зон составляет 500 мс. Панель не считает зону нарушенной, если зона нарушена на время менее 500 мс.

Зоны с 1 по 4 контрольной панели могут быть запрограммированы на быстрый опрос шлейфов зон (около 40 мс).

.....  
 Зоны 1-4 с быстрым опросом зон ..... ячейка [030]:[1-4]  
 .....

## 5.25. Контакты вмешательства пульта (темпер пульта)

Если установлена опция **Темпер пульта включен**, то панель отобразит и передаст сообщение **Общее вмешательство в систему**, если любой пульт будет снят со стены. При восстановлении контактов вмешательства, панель передаст сообщение **Восстановление общего вмешательства**. Перед включением этой опции, убедитесь в правильности установки и подключения пультов.

Если установлена опция **Все вмешательства в систему требуют сброса установщиком**, то вмешательство в систему и неисправности зон должны будут сбрасываться набором команды [\*][8][код установщика] и только потом система может быть поставлена на охрану. Автоматическая постановка на охрану и постановка на охрану зоной управления тоже будут невозможны при наличии вмешательства или неисправности зон.

**ПРИМЕЧАНИЕ:** Код сообщения об отмене автоматической постановки на охрану в этом случае передан не будет, поскольку пользователь её не отменял.

Темпер пульта включен ..... ячейка [016]:[8]  
 Коды сообщений Общее вмешательство в систему  
 и Восстановление общего вмешательства..... ячейка [338]  
 Вмешательство в систему требует сброса  
 установщика ..... ячейка [701]:[4]

**ПРИМЕЧАНИЕ:** После установки этой опции рекомендуется проверить срабатывание и восстановление контактов вмешательства всех пультов.

## 5.26. Модуль сотовой связи LINKS1000.

Модуль сотовой связи LINKS1000 (в Россию не поставляется) может использоваться тремя различными способами:

- как единственное средство связи панели,
- как резерв для одного или обоих номеров телефонов,
- как параллельный резервный канал для наземной линии связи, когда панель будет звонить и по наземной связи и по LINKS.

Можно запрограммировать преамбулу LINKS для каждого телефонного номера, если наземная линия является «местной», а для дозвона по сотовой связи требуется набор кода города или др. При программировании преамбулы LINKS, все не использованные цифры должны быть запрограммированы как шестнадцатеричное F.

**ПРИМЕЧАНИЕ:** Возможно потребуются программирование дополнительной задержки между попытками дозвона при использовании модуля LINKS.

**ПРИМЕЧАНИЕ:** Если в системе установлен LINKS1000, убедитесь, что Максимальное количество попыток дозвона в ячейке [160] установлено 008 или более.

### Использование LINKS1000, как единственного канала связи

Панель можно запрограммировать на передачу сообщений только через модуль LINKS1000. Для этого, установите в опциях направления передачи сообщений только LINKS1000, включите опцию Звонить через LINKS и по наземной линии.

### Использование LINKS1000 как резервного канала связи

Панель можно запрограммировать чтобы звонок через модуль сотовой связи LINKS1000 осуществлялся при неудачной попытке связи по наземной линии. Для этого, установите в опциях направления передачи сообщений и LINKS и наземную линию и включите опцию Звонить через LINKS и по наземной линии. Следует установить опцию **LINKS как резерв для наземной линии**.

При использовании LINKS1000 как резервного канала связи, панель будет пытаться передать сообщение на станцию мониторинга следующим образом: панель пытается позвонить по наземной линии - если не удастся, панель пытается позвонить через LINKS

если не удастся, панель пытается позвонить по наземной линии при следующей попытке дозвониться.

Панель будет продолжать тем же образом, пока успешно не свяжется со станцией мониторинга или пока не будет осуществлено запрограммированное количество попыток дозвониться.

### Использование LINKS как параллельного резервного канала

В некоторых районах Северной Америки набор #DAT или \*DATA уменьшает величину счёта за пользование сотовой связью. Если войти в ячейку программирования [393] Специальная преамбула LINKS, то можно использовать символы [\*] или [#] для программирования #DAT и \*DATA. Специальная преамбула LINKS отправляется ДО того, как будет отправлена преамбула, запрограммированная в ячейках [390] - [392].

### Специальная преамбула LINKS.

В некоторых районах Северной Америки набор #DAT или \*DATA уменьшает величину счёта за пользование сотовой связью. Если войти в ячейку программирования [393] Специальная преамбула LINKS, то можно использовать символы [\*] или [#] для программирования #DAT и \*DATA. Специальная преамбула LINKS отправляется ДО того, как будет отправлена преамбула, запрограммированная в ячейках [390] - [392].

**Пример:** [Специальная преамбула][Преамбула][Номер телефона].

**ПРИМЕЧАНИЕ:** Если запрограммирована специальная преамбула, то она будет вставляться перед преамбулой для ВСЕХ номеров телефонов. Шестнадцатеричные "D" и "E" не используются при программировании преамбул.

**ПРИМЕЧАНИЕ:** Если установлена опция проверки сигнала занятости, проверьте, как она работает с LINKS.

За более детальной информацией обратитесь к руководству по установке LINKS1000 и схемам подключения.

Преамбула LINKS (1-й номер телефона) ..... ячейка [390]  
 Преамбула LINKS (2-й номер телефона) .....ячейка [391]  
 Преамбула LINKS (3-й номер телефона) ..... ячейка [392]  
 Преамбула LINKS (компьютер загрузки) ..... ячейка [490]  
 Опции направления передачи сообщений ячейки [361]-[368]  
 Звонить через LINKS и по наземной линии.... ячейка [380]:[7]  
 Специальная преамбула LINKS ..... ячейка [393]

## 5.27. Дополнительные системные модули

Перечисленные ниже модули программируются через вложенные ячейки для модулей [801] - [804]: модуль принтера PC5400, модуль радио связи LINKS2X50 и модуль приемника PC5132 и все его беспроводные устройства. За подробностями по установке и программированию этих дополнительных модулей обращайтесь к соответствующим инструкциям по установке модулей.

Программирование модуля принтера PC5400 ... ячейка [801]  
 Программирования альтернативного коммуникатора LINKS2X50 .....ячейка [803]  
 Программирование приемника PC5132..... ячейка [804]

## 5.28. Подстройка часов

Для того чтобы компенсировать неточность хода часов, панель можно запрограммировать на добавление или вычитание секунд последней минуты каждого дня, используя ячейку программирования **Подстройка часов**. Допустимые значения 01-99. Заводская установка 60 секунд. Чтобы определить, какое именно значение нужно ввести в эту ячейку, проследите насколько отстают или спешат часы панели за какой-то промежуток времени. Затем посчитайте средний уход за день. Если часы панели уходят, их можно подстраивать таким способом.

**Пример №1.** Часы каждые сутки отстают на 9 секунд.

**Решение:** запрограммируйте панель на коррекцию этого ухода, введя значение последней минуты суток 51 секунда, вместо 60-ти в ячейке [700]. Часы будут каждый день отсчитывать на 9 секунд меньше (поэтому будут идти быстрее) и проблема ухода будет решена.

**Пример №2.** Панель спешит на 11 секунд в день.

**Решение:** запрограммируйте панель на коррекцию этого ухода, введя значение последней минуты суток 71 секунда, вместо 60-ти в ячейке [700]. Часы панели будут каждый день отсчитывать на 11 секунд больше (поэтому будут идти медленнее) и проблема ухода часов будет решена.

**ПРИМЕЧАНИЕ:** Если время автоматической постановки на охрану установлено 23:59, то любое изменение значения ячейки подстройки часов напрямую повлияет на время включения сигнала предупреждения об авто постановке.

Подстройка часов ..... ячейка [700]

## 5.29. Отсчёт времени

В случае нестабильной частоты сетевого напряжения вы можете использовать встроенный кварцевый генератор панели, чтобы время отсчитывалось более точно, установив опцию **Отсчет времени по кварцу**.

Если частота сетевого напряжения 50 или 60Гц достаточно стабильна, то она может использоваться для отсчета времени. Установите опцию **Отсчет времени по сети**.

Отсчет времени по кварцу/по сети ..... ячейка [701]:[2]

## 5.30. Сброс программирования в заводские установки

Иногда может понадобиться восстановить заводские установки контрольной панели или одного из подключенных модулей: модуля связи LINKS2X50, беспроводного радиоприёмника PC5132 и модуля принтера PC5400.

Для аппаратного сброса программы контрольной панели в заводские установки:

1. Отключите аккумулятор и сетевое питание контрольной панели
2. Отключите все провода от клемм зоны 1 (Z 1) и выхода PGM1.
3. Соедините клеммы Z1 и PGM1 перемычкой.
4. Подайте сетевое питание на контрольную панель.
5. Когда на пульте включится индикатор первой зоны, это будет означать, что сброс выполнен.
6. Отключите сетевое питание контрольной панели.
7. Восстановите соединения клемм Z1 и PGM1.

**ПРИМЕЧАНИЕ:** Для подачи питания на панель необходимо использовать сетевое напряжение. Если подключить только аккумулятор, то сброс на заводские значения выполнен не будет.

Для программного сброса программирования панели или модулей:

1. Войдите в режим программирования установщика.
2. Введите номер ячейки программирования [XXX]
3. Введите код установщика.
4. Снова введите номер ячейки программирования [XXX].

Сброс в заводские установки занимает несколько секунд. Когда пульт снова включится, сброс будет осуществлен.

**ПРИМЕЧАНИЕ:** При использовании идентифицируемых беспроводных брелков (только для PC5132 v3.0 и выше), если осуществлён сброс в заводские установки контрольной панели, все коды доступа, назначенные этим брелкам, необходимо перепрограммировать. См Инструкцию по установке PC5132 v3.0.

Сброс в заводские установки модуля радио коммуникатора LINKS2X50 ..... ячейка [993]  
Сброс в заводские установки модуля PC5132 .... ячейка [996]

Сброс в заводские установки модуля принтера PC5400..... ячейка [997]  
Сброс в заводские установки панели ..... ячейка [999]

## 5.31. Блокировка установщика

Если **Блокировка установщика включена**, то аппаратный сброс произвести будет нельзя. Если производить программный сброс, то все программирование вернется к заводским значениям.

Если **Блокировка установщика выключена**, то программирование панели вернется к заводским установкам при выполнении сброса как аппаратным, так и программным способом.

Для включения или выключения блокировки установщика:

1. Войдите в режим программирования установщика.
2. Наберите номер соответствующей ячейки программирования: [990] или [991].
3. Снова введите код установщика.
4. Снова наберите номер соответствующей ячейки программирования: [990] или [991].

Блокировка установщика включена ..... ячейка [990]

Блокировка установщика выключена ..... ячейка [991]

## 5.32. Проверка установщика

Процедура проверки установщика используется для проверки работоспособности зон панели. Зону типа [24] таким способом проверить нельзя.

Перед началом проверки убедитесь, что выполнены следующие условия:

1. Панель снята с охраны.
2. Функция **Выключение пульта при простое** выключена (Ячейка [016]:[3]).
3. Опция **Продолжительная пожарная сирена** отключена (Ячейка [014]:[8])
4. Отключена **Задержка передачи данных**, если она не требуется (Ячейка [370]).

**ПРИМЕЧАНИЕ:** Неисправность пожарных зон нельзя проверить таким способом.

**Для проведения проверки установщика:**

Шаг №1. Войдите в режим программирования установщика ([\*][8][код установщика]).

Шаг №2. Наберите номер ячейки [901].

При нарушении любой из зон панель на 2 секунды включит сирену, запишет событие в буфер событий и предаст сообщение на станцию мониторинга.

Во время проверки, каждую зону необходимо проверить несколько раз. Просмотрите буфер событий и убедитесь, что все зоны и функциональные кнопки (пожарная, дополнительная и паники) работают правильно.

**ПРИМЕЧАНИЕ:** Зоны с атрибутом **принудительной постановки на охрану** не оказывают влияния на индикатор готовности (Ready), при их нарушении.

**Для отключения режима проверки установщика:**

Шаг №1. Войдите в режим программирования установщика ([\*][8][код установщика]).

Шаг №2. Наберите номер ячейки [901].

**ПРИМЕЧАНИЕ:** Память тревог очищается при входе в режим проверки установщика. По завершении проверки индикатор памяти тревог может быть включен, но в памяти не будет сработавших зон. Индикатор выключится при постановке на охрану.

Проверка установщика включена/выключена .... ячейка [901]

# Глава 6: Таблицы программирования

## Для записей

Пользователь: \_\_\_\_\_

Адрес: \_\_\_\_\_

Телефон: \_\_\_\_\_ Дата установки \_\_\_\_\_

Код установщика: \_\_\_\_\_

Модуль	Описание	Место установки
PC585	Контрольная панель	_____
PC5132	Приемник	_____
PC5400	Модуль принтера	_____
LINKS 1000	Модуль сотовой связи	_____
LINKS 2X50	Модуль радио канала	_____

Пульты	Тип пульта	Место установки
Пульт 1	_____	_____
Пульт 2	_____	_____
Пульт 3	_____	_____
Пульт 4	_____	_____
Пульт 5	_____	_____
Пульт 6	_____	_____
Пульт 7	_____	_____
Пульт 8	_____	_____



## Программирование зон

Программирование зон проводится в ячейках [001] – [004], [101] – [132], [020], [202] - [205]. Используйте эти таблицы для записи программируемых значений. См. «Программирование пульта с ЖКИ» на стр.45 для программирования названий зон.

Зона системы	Название зоны	Тип зоны	Атрибуты зон*								Электронный серийный номер беспроводного извещателя
			1	2	3	4	5	6	7	8	
Зона 1											
Зона 2											
Зона 3											
Зона 4											
Зона 5											
Зона 6											
Зона 7											
Зона 8											
Зона 9											
Зона 10											
Зона 11											
Зона 12											
Зона 13											
Зона 14											
Зона 15											
Зона 16											
Зона 17											
Зона 18											
Зона 19											
Зона 20											
Зона 21											
Зона 22											
Зона 23											
Зона 24											
Зона 25											
Зона 26											
Зона 27											
Зона 28											
Зона 29											
Зона 30											
Зона 31											
Зона 32											

### \* Атрибуты зон:

- |                                       |  |
|---------------------------------------|--|
| Опция 1: Сирена/Без сирены            | Опция 5: Принудительная постановка на охрану |
| Опция 2: Постоянная/Импульсная сирена | Опция 6: Счетчик импульсов                   |
| Опция 3: Дверной колокольчик          | Опция 7: Задержка передачи сообщения         |
| Опция 4: Возможность исключения       | Опция 8: Беспроводная зона                   |

## Программирование пультов

### [000] Назначение адреса пульта (раздел 2.5 на стр.4)

**ПРИМЕЧАНИЕ:** Назначение адресов следует сделать для всех пультов

[0] Адрес (Допустимые значения: 11 – 18; т.е. введите [11] для адреса 1, введите [12] для адреса 2, и т.д.)

[1] Назначение функции кнопки 1 (Допустимые значения: 00 – 17)

[2] Назначение функции кнопки 2 (Допустимые значения: 00 – 17)

[3] Назначение функции кнопки 3 (Допустимые значения: 00 – 17)

[4] Назначение функции кнопки 4 (Допустимые значения: 00 – 17)

[5] Назначение функции кнопки 5 (Допустимые значения: 00 – 17)

#### Функции функциональных кнопок:

00 Кнопка не используется	08 [*][1] Исключение зон	16 [*] [0] Однократный выход
01 Для дальнейшего использования	09 [*] [2] Просмотр неисправностей	17 [*] [1] Пост. на охрану внут. Зон
02 Для дальнейшего использования	10 [*] [3] Память тревог	18 Для дальнейшего использования
03 Постановка на охрану «Дома»	11 [*] [5] Программирование кодов	19 Для дальнейшего использования
04 Постановка на охрану «Ушел»	12 [*] [6] Функции пользователя	20 Для дальнейшего использования
05 [*][9] Постановка без задержки на вход	13 Включение выхода, Команда 1 [*] [7] [1]	21 Для дальнейшего использования
06 [*][4] Вкл/Выкл дверного колокольчика	14 Включение выхода, Команда 2 [*] [7] [2]	
07 [*][6] [ ---- ] [4] Проверка системы	15 Для дальнейшего использования	

	Адрес	Функция кнопки 1	Функция кнопки 2	Функция кнопки 3	Функция кнопки 4	Функция кнопки 5
Пульт с индикаторами (заводская установка)	11	03	04	06	14	16
Пульт с ЖКИ (заводская установка)	18	03	04	06	14	16
ПУЛЬТ 1	_____	_____	_____	_____	_____	_____
ПУЛЬТ 2	_____	_____	_____	_____	_____	_____
ПУЛЬТ 3	_____	_____	_____	_____	_____	_____
ПУЛЬТ 4	_____	_____	_____	_____	_____	_____
ПУЛЬТ 5	_____	_____	_____	_____	_____	_____
ПУЛЬТ 6	_____	_____	_____	_____	_____	_____
ПУЛЬТ 7	_____	_____	_____	_____	_____	_____
ПУЛЬТ 8	_____	_____	_____	_____	_____	_____

## Основное программирование

### Назначение типов зон

00 Зона не используется	10 24ч зуммер	20 24ч заморозка
01 Зона с задержкой 1	11 24ч охранный	21 24ч темпер с фиксацией
02 Зона с задержкой 2	12 24ч нападение	22 Постановка на охрану кнопкой
03 Мгновенная	13 24ч газ	23 Постановка на охрану тумблером
04 Зона прохода	14 24ч нагрев	24 Зона ответа LINKS
05 Внутренняя прохода	15 24ч медицинская	25 Прохода с задержкой
06 Внутренняя с задержкой	16 24ч «Паника»	87 Пожарная с задержкой (беспроводная)
07 Пожарная с задержкой	17 24ч «Опасность»	88 Стандартная пожарная (беспроводная)
08 Стандартная пожарная	18 24ч спринклерная	
09 24ч контрольная	19 24ч вода	

**ПРИМЕЧАНИЕ:** При использовании круглосуточных зон с зуммером необходима установка пульта

**ПРИМЕЧАНИЕ:** Программирование зон пультов в ячейке [020]. Программирование атрибутов зон в ячейках [101] – [132], разрешение зон в ячейках [202] – [205].

### [001] Программирование типов зон 1 – 8 (Раздел 5.2 «Программирование зон» на стр.15)

#### Заводская установка

01	_____	Зона 1
03	_____	Зона 2
03	_____	Зона 3
03	_____	Зона 4

#### Заводская установка

00	_____	Зона 5
00	_____	Зона 6
00	_____	Зона 7
00	_____	Зона 8

**ПРИМЕЧАНИЕ:** Зоны с 9 по 32 могут быть только беспроводными

**[002] Программирование типов зон 9 – 16** (Раздел 5.2 «Программирование зон» на стр.15)

Заводская установка

00             Зона 9  
 00             Зона 10  
 00             Зона 11  
 00             Зона 12

Заводская установка

00             Зона 13  
 00             Зона 14  
 00             Зона 15  
 00             Зона 16

**[003] Программирование типов зон 17 – 24** (Раздел 5.2 «Программирование зон» на стр.15)

Заводская установка

00             Зона 17  
 00             Зона 18  
 00             Зона 19  
 00             Зона 20

Заводская установка

00             Зона 21  
 00             Зона 22  
 00             Зона 23  
 00             Зона 24

**[004] Программирование типов зон 25 – 32** (Раздел 5.2 «Программирование зон» на стр.15)

Заводская установка

00             Зона 25  
 00             Зона 26  
 00             Зона 27  
 00             Зона 28

Заводская установка

00             Зона 29  
 00             Зона 30  
 00             Зона 31  
 00             Зона 32

**[005] Системное время**

Заводская установка

Заводская установка	Допустимые значения [001-255]	
030	<input type="text"/> <input type="text"/> <input type="text"/> <input type="text"/>	Задержка на вход №1 (сек) (раздел 5.18 на стр.24)
045	<input type="text"/> <input type="text"/> <input type="text"/> <input type="text"/>	Задержка на вход №2 (сек) (раздел 5.18 на стр.24)
120	<input type="text"/> <input type="text"/> <input type="text"/> <input type="text"/>	Задержка на выход (сек) (раздел 5.18 на стр.24)
004	<input type="text"/> <input type="text"/> <input type="text"/> <input type="text"/>	Время работы сирены (мин) (раздел 5.13 на стр.23)

**[006] Пароль установщика** ( Раздел 4.1 «Программирование установщика» на стр.13)

Заводская установка

5555     

**[007] Мастер код** (Раздел 5.1 «Программирование кодов доступа» на стр.15)

Заводская установка

1234     

**[008] Код обслуживания** (Раздел 5.1 «Программирование кодов доступа» на стр.15)

Заводская установка

AAAA     

**[009] Программирование выходов PGM ( PGM 1 и 2 )** (Раздел 5.11 на стр.21)

Функции программируемых выходов

- |   |   |
|---|---|
| 01 Охранная и пожарная тревога                | 14 Сброс телефонного оборудования             |
| 02 Для будущего использования                 | 15 Управление из программы DLS                |
| 03 Сброс дымовых извещателей                  | 16 Поддержка LINKS 1000 (только для PGM 1)    |
| 04 Для будущего использования                 | 17 Режим охраны «Ушел»                        |
| 05 Режим охраны                               | 18 Режим охраны «Дома»                        |
| 06 Готовность к постановке на охрану          | 19 Выход включается по команде №1 ([*][7][1]) |
| 07 Режим следования зуммеру пульта            | 20 Выход включается по команде №2 ([*][7][2]) |
| 08 Напоминание о задержке                     | 21 Для будущего использования                 |
| 09 Неисправность                              | 22 Для будущего использования                 |
| 10 Работа по событию                          | 23 Для будущего использования                 |
| 11 Темпер (все источники)                     | 24 Для будущего использования                 |
| 12 Тревога при неисправности телефонной линии |   |
| 13 Сообщение передано                         |   |

**ПРИМЕЧАНИЕ:** Не используйте одновременно в одной системе функции [03] и [20].

Заводская установка

19             PGM 1  
 10             PGM 2

Атрибуты выходов PGM программируются в ячейках [141] и [142].

## [012] Блокировка пульта (Раздел 5.21 «Блокировка пульта» на стр.25)

**ПРИМЕЧАНИЕ:** Если включена блокировка пульта, панель нельзя поставить на охрану или снять с охраны зоной управления.

### Заводская установка

000	<input type="checkbox"/>	Количество неправильно введенных кодов (от 001 до 255)
000	<input type="checkbox"/>	Время блокировки пульта (от 001 до 255 минут)

## [013] Первый набор системных опций

### Заводская

установка	Опция	ВКЛ	ВЫКЛ	Раздел	Стр.
ВЫКЛ	<input type="checkbox"/>	1 Н.З. шлейфы	Оконечные резисторы	2.8	5
ВЫКЛ	<input type="checkbox"/>	2 Двойные оконечные резисторы	Одиночные оконечные резист.	2.8	5
ВКЛ*	<input type="checkbox"/>	3* Показывать неисправности на охране	Только неисправ. пож. зон на охране	3.4	8
ВЫКЛ	<input type="checkbox"/>	4 Темпер не как открытые зоны	Темпер как открытые зоны	3.4	8
ВЫКЛ	<input type="checkbox"/>	5 Для будущего использования			
ВКЛ	<input type="checkbox"/>	6 Сирена при неправильном выходе	Нет сирены при неправ. выходе	5.18	24
ВКЛ	<input type="checkbox"/>	7 Буф.пам. учитывает счетчик срабат.	Буф. Пам. фиксирует все события	5.20	25
ВЫКЛ	<input type="checkbox"/>	8 Спец. сигнал пожарной сирены	Станд. сигнал пожарной сирены	5.13	23

\* Опция 3 должна быть выключена для пультов с ЖКИ версий ниже 2.0.

## [014] Второй набор системных опций

### Заводская

установка	Опция	ВКЛ	ВЫКЛ	Раздел	Стр.
ВЫКЛ	<input type="checkbox"/>	1 Сирена при постановке и снятии	Нет сирены при пост. и снятии	5.17	24
ВЫКЛ	<input type="checkbox"/>	2 Сирена при авто постановке	Нет сирены при авто постановке	5.18	24
ВЫКЛ	<input type="checkbox"/>	3 Сирена при задержке на выход	Нет сирены при зад. на выход	5.18	24
ВЫКЛ	<input type="checkbox"/>	4 Сирена при задержке на вход	Нет сирены при задержке на вход	5.18	24
ВЫКЛ	<input type="checkbox"/>	5 Сирена при неисправности	Нет сирены при неисправности	3.4	8
ВКЛ	<input type="checkbox"/>	6 Сигнал при задержке на выход	Нет сигнала при задержке на вых.	5.18	24
ВЫКЛ	<input type="checkbox"/>	7 Прерывание задержки на выход разр.	Прерыв. задержки на выход запр..	5.18	24
ВЫКЛ	<input type="checkbox"/>	8 Непрерывная пожарная сирена	Прерывистая пожарная сирена	5.13	23

## [015] Третий набор системных опций

### Заводская

установка	Опция	ВКЛ	ВЫКЛ	Раздел	Стр.
ВКЛ	<input type="checkbox"/>	1 Кнопка Fire включена	Кнопка Fire выключена	5.16	23
ВЫКЛ	<input type="checkbox"/>	2 Кнопка Паника с оповещением	Кнопка Паника без оповещения	5.16	23
ВЫКЛ	<input type="checkbox"/>	3 Однократный выход разрешен	Однократный выход запрещен	3.4	8
ВКЛ*	<input type="checkbox"/>	4 Быстрая постановка разрешена	Быстрая постановка запрещена	3.4	8
ВЫКЛ	<input type="checkbox"/>	5 Для исключения требуется код	Для исключения не требуется код	3.4	8
ВЫКЛ	<input type="checkbox"/>	6 Мастер код не изменяемый	Мастер код изменяемый	5.1	15
ВКЛ	<input type="checkbox"/>	7 Контроль телефонной линии включен	Контроль тел. линии выключен	5.12	23
ВЫКЛ	<input type="checkbox"/>	8 Сирена при неисправ. тел. на охране	Сигнал неисправности на охране	5.12	23

\* При использовании РС5132 версии 2.1 и ниже с брелками WLS909, нужно включить опцию [4], чтобы кнопка постановки на охрану работала.

## [016] Четвертый набор системных опций

### Заводская

установка	Опция	ВКЛ	ВЫКЛ	Раздел	Стр.
ВКЛ	<input type="checkbox"/>	1 Показывать неисправность АС	Не показывать неисправность АС	3.4	8
ВЫКЛ	<input type="checkbox"/>	2 Инд. Неиспр. мигает при сбое питания	Инд. Неиспр. не показ. сбоев АС	3.4	8
ВЫКЛ	<input type="checkbox"/>	3 Выключать простаивающий пульт	Пульт всегда включен	5.22	25
ВЫКЛ	<input type="checkbox"/>	4 Для разбл. пульта требуется код	Разблокировка пульта без кода	5.22	25
ВКЛ	<input type="checkbox"/>	5 Подсветка кнопок пульта включена	Подсв. кнопок пульта выключена	5.23	25
ВЫКЛ	<input type="checkbox"/>	6 Режим энергосбережения включен	Режим энергосбереж. выключен	5.22	25
ВЫКЛ	<input type="checkbox"/>	7 Показывать искл. зоны на охране	Не показ. искл. зоны на охране	5.27	24
ВЫКЛ	<input type="checkbox"/>	8 Темпер пульта включен	Темпер пульта выключен	5.25	26

### [017] Пятый набор системных опций

Заводская

установка	Опция	ВКЛ	ВЫКЛ	Раздел	Стр.
ВКЛ	<input type="checkbox"/>	1	Для брелков не нужен код	5.17	24
ВЫКЛ	<input type="checkbox"/>	2-7	Для будущего использования		
ВЫКЛ	<input type="checkbox"/>	8	Сирена при постановке/снятии только в режиме «Ушел»	5.17	24
			Сирена при постановке/снятии всегда		

### [020] Назначение зон пультов (Раздел 2.12 «Зоны пульта»)

**ПРИМЕЧАНИЕ:** Каждой зоне пульта может быть назначена только одна зона панели.

Заводская установка

00	<input type="checkbox"/>	Зона пульта (адрес 1)	Вводить номера зон 01-08
00	<input type="checkbox"/>	Зона пульта (адрес 2)	Вводить номера зон 01-08
00	<input type="checkbox"/>	Зона пульта (адрес 3)	Вводить номера зон 01-08
00	<input type="checkbox"/>	Зона пульта (адрес 4)	Вводить номера зон 01-08
00	<input type="checkbox"/>	Зона пульта (адрес 5)	Вводить номера зон 01-08
00	<input type="checkbox"/>	Зона пульта (адрес 6)	Вводить номера зон 01-08
00	<input type="checkbox"/>	Зона пульта (адрес 7)	Вводить номера зон 01-08
00	<input type="checkbox"/>	Зона пульта (адрес 8)	Вводить номера зон 01-08

### [030] Время опроса зон

Заводская

установка	Опция	ВКЛ	ВЫКЛ	Раздел	Стр.
ВЫКЛ	<input type="checkbox"/>	1	Зона 1 с быстрым опросом	5.24	25
ВЫКЛ	<input type="checkbox"/>	2	Зона 2 с быстрым опросом	5.24	25
ВЫКЛ	<input type="checkbox"/>	3	Зона 3 с быстрым опросом	5.24	25
ВЫКЛ	<input type="checkbox"/>	4	Зона 4 с быстрым опросом	5.24	25
ВЫКЛ	<input type="checkbox"/>	5-8	Для будущего использования		

## Дополнительное программирование

**Атрибуты зон** (Раздел 5.3 «Атрибуты зон»)

**Заводская установка атрибутов зон (ВКЛ = опция включена; ВЫКЛ = опция выключена):**

Атрибут:	1	2	3	4	5	6	7	8
<b>ВКЛ</b> <b>ВЫКЛ</b>	Сирена Нет	Пост. Импульсн.	Колокольч. Нет.	Исключен. Нет.	Принудит. Нет.	Счетчик Нет.	Зад. перед. Нет.	Беспров. Нет.
<b>Тип зоны:</b>								
<b>00</b> Зона не используется	ВЫКЛ	ВЫКЛ	ВЫКЛ	ВЫКЛ	ВЫКЛ	ВЫКЛ	ВЫКЛ	ВЫКЛ
<b>01</b> Зона с задержкой 1	ВКЛ	ВКЛ	ВКЛ	ВКЛ	ВЫКЛ	ВКЛ	ВЫКЛ	ВЫКЛ
<b>02</b> Зона с задержкой 2	ВКЛ	ВКЛ	ВКЛ	ВКЛ	ВЫКЛ	ВКЛ	ВЫКЛ	ВЫКЛ
<b>03</b> Мгновенная	ВКЛ	ВКЛ	ВКЛ	ВКЛ	ВЫКЛ	ВКЛ	ВЫКЛ	ВЫКЛ
<b>04</b> Зона прохода	ВКЛ	ВКЛ	ВЫКЛ	ВКЛ	ВЫКЛ	ВКЛ	ВЫКЛ	ВЫКЛ
<b>05</b> Внутренняя прохода	ВКЛ	ВКЛ	ВЫКЛ	ВКЛ	ВКЛ	ВКЛ	ВЫКЛ	ВЫКЛ
<b>06</b> Внутренняя с задержкой	ВКЛ	ВКЛ	ВЫКЛ	ВКЛ	ВКЛ	ВКЛ	ВЫКЛ	ВЫКЛ
<b>07</b> Пожарная с задержкой	ВКЛ	ВЫКЛ	ВЫКЛ	ВЫКЛ	ВЫКЛ	ВЫКЛ	ВЫКЛ	ВЫКЛ
<b>08</b> Стандартная пожарная	ВКЛ	ВЫКЛ	ВЫКЛ	ВЫКЛ	ВЫКЛ	ВЫКЛ	ВЫКЛ	ВЫКЛ
<b>09</b> 24ч контрольная	ВЫКЛ	ВКЛ	ВЫКЛ	ВЫКЛ	ВКЛ	ВЫКЛ	ВЫКЛ	ВЫКЛ
<b>10</b> 24ч зуммер	ВЫКЛ	ВКЛ	ВЫКЛ	ВКЛ	ВЫКЛ	ВЫКЛ	ВЫКЛ	ВЫКЛ
<b>11</b> 24ч охранная	ВКЛ	ВКЛ	ВЫКЛ	ВКЛ	ВЫКЛ	ВЫКЛ	ВЫКЛ	ВЫКЛ
<b>12</b> 24ч нападение	ВЫКЛ	ВКЛ	ВЫКЛ	ВЫКЛ	ВЫКЛ	ВЫКЛ	ВЫКЛ	ВЫКЛ
<b>13</b> 24ч газ	ВКЛ	ВЫКЛ	ВЫКЛ	ВЫКЛ	ВЫКЛ	ВЫКЛ	ВЫКЛ	ВЫКЛ
<b>14</b> 24ч нагрев	ВКЛ	ВЫКЛ	ВЫКЛ	ВЫКЛ	ВЫКЛ	ВЫКЛ	ВЫКЛ	ВЫКЛ
<b>15</b> 24ч медицинская	ВКЛ	ВКЛ	ВЫКЛ	ВЫКЛ	ВЫКЛ	ВЫКЛ	ВЫКЛ	ВЫКЛ
<b>16</b> 24ч «Паника»	ВКЛ	ВКЛ	ВЫКЛ	ВЫКЛ	ВЫКЛ	ВЫКЛ	ВЫКЛ	ВЫКЛ
<b>17</b> 24ч «Опасность»	ВКЛ	ВКЛ	ВЫКЛ	ВЫКЛ	ВЫКЛ	ВЫКЛ	ВЫКЛ	ВЫКЛ
<b>18</b> 24ч спринклерная	ВКЛ	ВКЛ	ВЫКЛ	ВЫКЛ	ВЫКЛ	ВЫКЛ	ВЫКЛ	ВЫКЛ
<b>19</b> 24ч вода	ВКЛ	ВКЛ	ВЫКЛ	ВЫКЛ	ВЫКЛ	ВЫКЛ	ВЫКЛ	ВЫКЛ
<b>20</b> 24ч заморозка	ВКЛ	ВКЛ	ВЫКЛ	ВЫКЛ	ВЫКЛ	ВЫКЛ	ВЫКЛ	ВЫКЛ
<b>21</b> 24ч темпер с фиксацией	ВКЛ	ВКЛ	ВЫКЛ	ВЫКЛ	ВЫКЛ	ВЫКЛ	ВЫКЛ	ВЫКЛ
<b>22</b> Постановка кнопкой	ВЫКЛ	ВЫКЛ	ВЫКЛ	ВЫКЛ	ВКЛ	ВЫКЛ	ВЫКЛ	ВЫКЛ
<b>23</b> Постановка тумблером	ВЫКЛ	ВЫКЛ	ВЫКЛ	ВЫКЛ	ВКЛ	ВЫКЛ	ВЫКЛ	ВЫКЛ
<b>24</b> Зона ответа LINKS	ВЫКЛ	ВЫКЛ	ВЫКЛ	ВЫКЛ	ВКЛ	ВЫКЛ	ВЫКЛ	ВЫКЛ
<b>25</b> Прохода с задержкой	ВКЛ	ВКЛ	ВЫКЛ	ВКЛ	ВЫКЛ	ВКЛ	ВЫКЛ	ВЫКЛ
<b>87</b> Пож. с зад. (беспровод.)	ВКЛ	ВЫКЛ	ВЫКЛ	ВЫКЛ	ВЫКЛ	ВЫКЛ	ВЫКЛ	ВКЛ
<b>88</b> Станд. пож. (беспровод.)	ВКЛ	ВЫКЛ	ВЫКЛ	ВЫКЛ	ВЫКЛ	ВЫКЛ	ВЫКЛ	ВКЛ

Ячейка	Зона №	Тип зоны*	1	2	3	4	5	6	7	8
[101]	1	( )	<input type="checkbox"/>	<input type="checkbox"/>	<input type="checkbox"/>	<input type="checkbox"/>	<input type="checkbox"/>	<input type="checkbox"/>	<input type="checkbox"/>	<input type="checkbox"/>
[102]	2	( )	<input type="checkbox"/>	<input type="checkbox"/>	<input type="checkbox"/>	<input type="checkbox"/>	<input type="checkbox"/>	<input type="checkbox"/>	<input type="checkbox"/>	<input type="checkbox"/>
[103]	3	( )	<input type="checkbox"/>	<input type="checkbox"/>	<input type="checkbox"/>	<input type="checkbox"/>	<input type="checkbox"/>	<input type="checkbox"/>	<input type="checkbox"/>	<input type="checkbox"/>
[104]	4	( )	<input type="checkbox"/>	<input type="checkbox"/>	<input type="checkbox"/>	<input type="checkbox"/>	<input type="checkbox"/>	<input type="checkbox"/>	<input type="checkbox"/>	<input type="checkbox"/>
[105]	5	( )	<input type="checkbox"/>	<input type="checkbox"/>	<input type="checkbox"/>	<input type="checkbox"/>	<input type="checkbox"/>	<input type="checkbox"/>	<input type="checkbox"/>	<input type="checkbox"/>
[106]	6	( )	<input type="checkbox"/>	<input type="checkbox"/>	<input type="checkbox"/>	<input type="checkbox"/>	<input type="checkbox"/>	<input type="checkbox"/>	<input type="checkbox"/>	<input type="checkbox"/>
[107]	7	( )	<input type="checkbox"/>	<input type="checkbox"/>	<input type="checkbox"/>	<input type="checkbox"/>	<input type="checkbox"/>	<input type="checkbox"/>	<input type="checkbox"/>	<input type="checkbox"/>
[108]	8	( )	<input type="checkbox"/>	<input type="checkbox"/>	<input type="checkbox"/>	<input type="checkbox"/>	<input type="checkbox"/>	<input type="checkbox"/>	<input type="checkbox"/>	<input type="checkbox"/>
[109]	9	( )	<input type="checkbox"/>	<input type="checkbox"/>	<input type="checkbox"/>	<input type="checkbox"/>	<input type="checkbox"/>	<input type="checkbox"/>	<input type="checkbox"/>	<input type="checkbox"/>
[110]	10	( )	<input type="checkbox"/>	<input type="checkbox"/>	<input type="checkbox"/>	<input type="checkbox"/>	<input type="checkbox"/>	<input type="checkbox"/>	<input type="checkbox"/>	<input type="checkbox"/>
[111]	11	( )	<input type="checkbox"/>	<input type="checkbox"/>	<input type="checkbox"/>	<input type="checkbox"/>	<input type="checkbox"/>	<input type="checkbox"/>	<input type="checkbox"/>	<input type="checkbox"/>
[112]	12	( )	<input type="checkbox"/>	<input type="checkbox"/>	<input type="checkbox"/>	<input type="checkbox"/>	<input type="checkbox"/>	<input type="checkbox"/>	<input type="checkbox"/>	<input type="checkbox"/>
[113]	13	( )	<input type="checkbox"/>	<input type="checkbox"/>	<input type="checkbox"/>	<input type="checkbox"/>	<input type="checkbox"/>	<input type="checkbox"/>	<input type="checkbox"/>	<input type="checkbox"/>
[114]	14	( )	<input type="checkbox"/>	<input type="checkbox"/>	<input type="checkbox"/>	<input type="checkbox"/>	<input type="checkbox"/>	<input type="checkbox"/>	<input type="checkbox"/>	<input type="checkbox"/>
[115]	15	( )	<input type="checkbox"/>	<input type="checkbox"/>	<input type="checkbox"/>	<input type="checkbox"/>	<input type="checkbox"/>	<input type="checkbox"/>	<input type="checkbox"/>	<input type="checkbox"/>
[116]	16	( )	<input type="checkbox"/>	<input type="checkbox"/>	<input type="checkbox"/>	<input type="checkbox"/>	<input type="checkbox"/>	<input type="checkbox"/>	<input type="checkbox"/>	<input type="checkbox"/>

[117]	17	( )	<input type="checkbox"/>	<input type="checkbox"/>	<input type="checkbox"/>	<input type="checkbox"/>	<input type="checkbox"/>	<input type="checkbox"/>	<input type="checkbox"/>	<input type="checkbox"/>
[118]	18	( )	<input type="checkbox"/>	<input type="checkbox"/>	<input type="checkbox"/>	<input type="checkbox"/>	<input type="checkbox"/>	<input type="checkbox"/>	<input type="checkbox"/>	<input type="checkbox"/>
[119]	19	( )	<input type="checkbox"/>	<input type="checkbox"/>	<input type="checkbox"/>	<input type="checkbox"/>	<input type="checkbox"/>	<input type="checkbox"/>	<input type="checkbox"/>	<input type="checkbox"/>
[120]	20	( )	<input type="checkbox"/>	<input type="checkbox"/>	<input type="checkbox"/>	<input type="checkbox"/>	<input type="checkbox"/>	<input type="checkbox"/>	<input type="checkbox"/>	<input type="checkbox"/>
[121]	21	( )	<input type="checkbox"/>	<input type="checkbox"/>	<input type="checkbox"/>	<input type="checkbox"/>	<input type="checkbox"/>	<input type="checkbox"/>	<input type="checkbox"/>	<input type="checkbox"/>
[122]	22	( )	<input type="checkbox"/>	<input type="checkbox"/>	<input type="checkbox"/>	<input type="checkbox"/>	<input type="checkbox"/>	<input type="checkbox"/>	<input type="checkbox"/>	<input type="checkbox"/>
[123]	23	( )	<input type="checkbox"/>	<input type="checkbox"/>	<input type="checkbox"/>	<input type="checkbox"/>	<input type="checkbox"/>	<input type="checkbox"/>	<input type="checkbox"/>	<input type="checkbox"/>
[124]	24	( )	<input type="checkbox"/>	<input type="checkbox"/>	<input type="checkbox"/>	<input type="checkbox"/>	<input type="checkbox"/>	<input type="checkbox"/>	<input type="checkbox"/>	<input type="checkbox"/>
[125]	25	( )	<input type="checkbox"/>	<input type="checkbox"/>	<input type="checkbox"/>	<input type="checkbox"/>	<input type="checkbox"/>	<input type="checkbox"/>	<input type="checkbox"/>	<input type="checkbox"/>
[126]	26	( )	<input type="checkbox"/>	<input type="checkbox"/>	<input type="checkbox"/>	<input type="checkbox"/>	<input type="checkbox"/>	<input type="checkbox"/>	<input type="checkbox"/>	<input type="checkbox"/>
[127]	27	( )	<input type="checkbox"/>	<input type="checkbox"/>	<input type="checkbox"/>	<input type="checkbox"/>	<input type="checkbox"/>	<input type="checkbox"/>	<input type="checkbox"/>	<input type="checkbox"/>
[128]	28	( )	<input type="checkbox"/>	<input type="checkbox"/>	<input type="checkbox"/>	<input type="checkbox"/>	<input type="checkbox"/>	<input type="checkbox"/>	<input type="checkbox"/>	<input type="checkbox"/>
[129]	29	( )	<input type="checkbox"/>	<input type="checkbox"/>	<input type="checkbox"/>	<input type="checkbox"/>	<input type="checkbox"/>	<input type="checkbox"/>	<input type="checkbox"/>	<input type="checkbox"/>
[130]	30	( )	<input type="checkbox"/>	<input type="checkbox"/>	<input type="checkbox"/>	<input type="checkbox"/>	<input type="checkbox"/>	<input type="checkbox"/>	<input type="checkbox"/>	<input type="checkbox"/>
[131]	31	( )	<input type="checkbox"/>	<input type="checkbox"/>	<input type="checkbox"/>	<input type="checkbox"/>	<input type="checkbox"/>	<input type="checkbox"/>	<input type="checkbox"/>	<input type="checkbox"/>
[132]	32	( )	<input type="checkbox"/>	<input type="checkbox"/>	<input type="checkbox"/>	<input type="checkbox"/>	<input type="checkbox"/>	<input type="checkbox"/>	<input type="checkbox"/>	<input type="checkbox"/>

\* Запишите сюда информацию, на основе данных ячеек [001] – [004].

**Атрибуты программируемых выходов PGM** (Раздел 5.11 «Атрибуты программируемых выходов (PGM)»)

Программируйте только перечисленные ниже опции. Опции, не приведенные в таблице, влияния на работу выходов не оказывают. Типы выходов программируются в ячейке [009].

**Заводская установка атрибутов выходов PGM (ВКЛ = опция включена; ВЫКЛ = опция выключена):**

Атрибут:	1	2	3	4	5
<b>ВКЛ</b> <b>ВЫКЛ</b>	Вых. вкл. Вых. выкл.	--- ---	Прямой Инверсн.	Таймер Вкл/Выкл	Треб. код Без кода
<b>Тип выхода:</b>					
[01] Охр. и пож. тревога	ВКЛ		ВКЛ		
[03] Сброс дым. извещ.	ВКЛ		ВКЛ		ВЫКЛ
[05] Режим охраны	ВКЛ		ВКЛ		
[06] Готовность	ВКЛ		ВКЛ		
[07] След. зуммеру	ВКЛ		ВКЛ		
[08] Напомин. о задержке	ВКЛ		ВКЛ		
[11] Темпер системы			ВКЛ		
[12] Тел. линия при тревоге			ВКЛ		
[13] Сообщение передано			ВКЛ		
[14] Сброс тлф. оборудов.			ВКЛ		
[15] Управление через DLS			ВКЛ		
[16] Контроль LINKS			ВКЛ		
[17] Охрана «Ушел»	ВКЛ		ВКЛ		
[18] Охрана «Дома»	ВКЛ		ВКЛ		
[19] Вкл. по команде №1	ВКЛ		ВКЛ	ВКЛ	ВКЛ
[20] Вкл. по команде №2	ВКЛ		ВКЛ	ВКЛ	ВЫКЛ

Атрибут:	1	2	3.	4	5	6	7	8
<b>Тип выхода:</b>								
<b>ВКЛ</b> <b>ВЫКЛ</b>	Треб. облс. Выкл. ВКЛ	Сбой АС Выкл. ВКЛ	Сбой тлф. Выкл. ВКЛ	Сбой связи Выкл. ВКЛ	Сбой зоны Выкл. ВКЛ	Темп. Зоны Выкл. ВКЛ	Разр. бат. з. Выкл. ВКЛ	Сбой часов Выкл. ВКЛ
[09] Неисправность								
<b>ВКЛ</b> <b>ВЫКЛ</b>	Охр. трев. Выкл. ВКЛ	Пож. Трев. Выкл. ВКЛ	Паника Выкл. ВКЛ	Мед. Трев. Выкл. ВКЛ	Контроль Выкл. ВКЛ	Приоритет Выкл. ВКЛ	Нападение Выкл. ВКЛ	Таймер Фиксация ВКЛ
[10] Событие системы								

Ячейка	PGM №	Тип	1	2	3	4	5	6	7	8
		<b>выхода*</b>								
[141]	1	( )	<input type="checkbox"/>	<input type="checkbox"/>	<input type="checkbox"/>	<input type="checkbox"/>	<input type="checkbox"/>	<input type="checkbox"/>	<input type="checkbox"/>	<input type="checkbox"/>
[142]	2	( )	<input type="checkbox"/>	<input type="checkbox"/>	<input type="checkbox"/>	<input type="checkbox"/>	<input type="checkbox"/>	<input type="checkbox"/>	<input type="checkbox"/>	<input type="checkbox"/>

\* Запишите сюда информацию, на основе данных ячейки [009].

**[160] Максимальное количество попыток связи** (Раздел 5.5 "Коммуникатор – набор номера" на стр.17)

Заводская установка: 008     Допустимые значения: 001 -015 попыток связи (не вводите 000)

**[161] Ожидание ответа после набора номера (все протоколы)** (Раздел 5.5 "Коммуникатор – набор номера" на стр.17)

Заводская установка: 040     Допустимые значения: 001 -255 секунд

**[164] Таймер выхода PGM** (Раздел 5.11 "Типы программируемых выходов (PGM)" на стр.17)

Заводская установка: 005     Допустимые значения: 001 -255 секунд

**[202] Назначение зон 01-08** (Раздел 5.2 "Программирование зон" на стр.15)

Программируйте типы зон в ячейках с [001] по [004], атрибуты зон в ячейках с [101] по [132]. Назначайте зоны пультов в ячейке [020].

**ПРИМЕЧАНИЕ:** Любая зона, которая не используется в системе, должна быть выключена в этой ячейке. Для выключенных беспроводных зон должен быть запрограммирован серийный номер [000000].

Зоны 1-8: Заводская установка = ВКЛ. Зоны 9-32: Заводская установка = ВЫКЛ

Ячейка	Опция	1	2	3	4	5	6	7	8
[202]		Зона 1	Зона 2	Зона 3	Зона 4	Зона 5	Зона 6	Зона 7	Зона 8
		<input type="text"/>	<input type="text"/>	<input type="text"/>	<input type="text"/>	<input type="text"/>	<input type="text"/>	<input type="text"/>	<input type="text"/>
[203]		Зона 9	Зона 10	Зона 11	Зона 12	Зона 13	Зона 14	Зона 15	Зона 16
		<input type="text"/>	<input type="text"/>	<input type="text"/>	<input type="text"/>	<input type="text"/>	<input type="text"/>	<input type="text"/>	<input type="text"/>
[204]		Зона 17	Зона 18	Зона 19	Зона 20	Зона 21	Зона 22	Зона 23	Зона 24
		<input type="text"/>	<input type="text"/>	<input type="text"/>	<input type="text"/>	<input type="text"/>	<input type="text"/>	<input type="text"/>	<input type="text"/>
[205]		Зона 25	Зона 26	Зона 27	Зона 28	Зона 29	Зона 30	Зона 31	Зона 32
		<input type="text"/>	<input type="text"/>	<input type="text"/>	<input type="text"/>	<input type="text"/>	<input type="text"/>	<input type="text"/>	<input type="text"/>

## Программирование коммуникатора

**ПРИМЕЧАНИЕ:** Для ячеек с [301] по [353] заводская установка - [F].

**[301] Первый номер телефона (32 цифры)** (Раздел 5.7 "Коммуникатор – Номера телефонов" на стр.17)

**[302] Второй номер телефона (32 цифры)** (Раздел 5.7 "Коммуникатор – Номера телефонов" на стр.17)

**[303] Третий номер телефона (32 цифры)** (Раздел 5.7 "Коммуникатор – Номера телефонов" на стр.17)

**[310] Пультовой номер, первый и третий номера** (Раздел 5.6 "Коммуникатор – пультовые номера" на стр.17)

**[311] Пультовой номер, второй номер телефона** (Раздел 5.6 "Коммуникатор – пультовые номера" на стр.17)

**Коды сообщений о тревоге, Зоны 1 - 32** (Раздел 5.8 "Коммуникатор – коды сообщений" на стр.18 и приложение А)

Ячейка	1	2	3	4	5	6	7	8
[320]	Зона 1	Зона 2	Зона 3	Зона 4	Зона 5	Зона 6	Зона 7	Зона 8
	<input type="text"/>	<input type="text"/>	<input type="text"/>	<input type="text"/>	<input type="text"/>	<input type="text"/>	<input type="text"/>	<input type="text"/>
[321]	Зона 9	Зона 10	Зона 11	Зона 12	Зона 13	Зона 14	Зона 15	Зона 16
	<input type="text"/>	<input type="text"/>	<input type="text"/>	<input type="text"/>	<input type="text"/>	<input type="text"/>	<input type="text"/>	<input type="text"/>
[322]	Зона 17	Зона 18	Зона 19	Зона 20	Зона 21	Зона 22	Зона 23	Зона 24
	<input type="text"/>	<input type="text"/>	<input type="text"/>	<input type="text"/>	<input type="text"/>	<input type="text"/>	<input type="text"/>	<input type="text"/>
[323]	Зона 25	Зона 26	Зона 27	Зона 28	Зона 29	Зона 30	Зона 31	Зона 32
	<input type="text"/>	<input type="text"/>	<input type="text"/>	<input type="text"/>	<input type="text"/>	<input type="text"/>	<input type="text"/>	<input type="text"/>



**Коды сообщений о восстановлении, Зоны 1 - 32** (Раздел 5.8 "Коммуникатор – коды сообщений" на стр.18 и приложение А)

Ячейка	1	2	3	4	5	6	7	8
[324]	Зона 1	Зона 2	Зона 3	Зона 4	Зона 5	Зона 6	Зона 7	Зона 8
	<input type="text"/>	<input type="text"/>	<input type="text"/>	<input type="text"/>	<input type="text"/>	<input type="text"/>	<input type="text"/>	<input type="text"/>
[325]	Зона 9	Зона 10	Зона 11	Зона 12	Зона 13	Зона 14	Зона 15	Зона 16
	<input type="text"/>	<input type="text"/>	<input type="text"/>	<input type="text"/>	<input type="text"/>	<input type="text"/>	<input type="text"/>	<input type="text"/>
[326]	Зона 17	Зона 18	Зона 19	Зона 20	Зона 21	Зона 22	Зона 23	Зона 24
	<input type="text"/>	<input type="text"/>	<input type="text"/>	<input type="text"/>	<input type="text"/>	<input type="text"/>	<input type="text"/>	<input type="text"/>
[327]	Зона 25	Зона 26	Зона 27	Зона 28	Зона 29	Зона 30	Зона 31	Зона 32
	<input type="text"/>	<input type="text"/>	<input type="text"/>	<input type="text"/>	<input type="text"/>	<input type="text"/>	<input type="text"/>	<input type="text"/>

**[328] Коды сообщений остальных сигналов тревоги** (Раздел 5.8 "Коммуникатор – коды сообщений" на стр.18 и приложение А)

- |   |   |
|---|---|
| <input type="text"/> 1. Введен код под принуждением | <input type="text"/> 4. Тревога контроля модуля расширения зон        |
| <input type="text"/> 2. Снятие после тревоги        | <input type="text"/> 5. Восстановление контроля модуля расширения зон |
| <input type="text"/> 3. Поздняя постановка          | <input type="text"/> 6. Полицейский код (тревога нескольких зон)      |

**[329] Коды сообщений приоритетных тревог и восстановления** (Раздел 5.8 "Коммуникатор – коды сообщений" на стр.18 и приложение А)

- |   |  |
|---|--|
| <input type="text"/> 1. Пожарная тревога пульта       | <input type="text"/> 5. Восстановление пожарной тревоги пульта       |
| <input type="text"/> 2. Дополнительная тревога пульта | <input type="text"/> 6. Восстановление дополнительной тревоги пульта |
| <input type="text"/> 3. Тревога «Паника» пульта       | <input type="text"/> 7. Восстановление тревоги «Паника» пульта       |
| <input type="text"/> 4. Для будущего использования    | <input type="text"/> 8. Для будущего использования                   |

**Коды сообщений о вмешательстве (темпер) зон, Зоны 1 – 32** (Раздел 5.8 "Коммуникатор – коды сообщений" на стр.18 и приложение А)

Ячейка	1	2	3	4	5	6	7	8
[330]	Зона 1	Зона 2	Зона 3	Зона 4	Зона 5	Зона 6	Зона 7	Зона 8
	<input type="text"/>	<input type="text"/>	<input type="text"/>	<input type="text"/>	<input type="text"/>	<input type="text"/>	<input type="text"/>	<input type="text"/>
[331]	Зона 9	Зона 10	Зона 11	Зона 12	Зона 13	Зона 14	Зона 15	Зона 16
	<input type="text"/>	<input type="text"/>	<input type="text"/>	<input type="text"/>	<input type="text"/>	<input type="text"/>	<input type="text"/>	<input type="text"/>
[332]	Зона 17	Зона 18	Зона 19	Зона 20	Зона 21	Зона 22	Зона 23	Зона 24
	<input type="text"/>	<input type="text"/>	<input type="text"/>	<input type="text"/>	<input type="text"/>	<input type="text"/>	<input type="text"/>	<input type="text"/>
[333]	Зона 25	Зона 26	Зона 27	Зона 28	Зона 29	Зона 30	Зона 31	Зона 32
	<input type="text"/>	<input type="text"/>	<input type="text"/>	<input type="text"/>	<input type="text"/>	<input type="text"/>	<input type="text"/>	<input type="text"/>

**Коды сообщений о восстановлении вмешательства (темпер) зон, Зоны 1 – 32** (Раздел 5.8 "Коммуникатор – коды сообщений" на стр.18 и приложение А)

Ячейка	1	2	3	4	5	6	7	8
[334]	Зона 1	Зона 2	Зона 3	Зона 4	Зона 5	Зона 6	Зона 7	Зона 8
	<input type="text"/>	<input type="text"/>	<input type="text"/>	<input type="text"/>	<input type="text"/>	<input type="text"/>	<input type="text"/>	<input type="text"/>
[335]	Зона 9	Зона 10	Зона 11	Зона 12	Зона 13	Зона 14	Зона 15	Зона 16
	<input type="text"/>	<input type="text"/>	<input type="text"/>	<input type="text"/>	<input type="text"/>	<input type="text"/>	<input type="text"/>	<input type="text"/>
[336]	Зона 17	Зона 18	Зона 19	Зона 20	Зона 21	Зона 22	Зона 23	Зона 24
	<input type="text"/>	<input type="text"/>	<input type="text"/>	<input type="text"/>	<input type="text"/>	<input type="text"/>	<input type="text"/>	<input type="text"/>
[337]	Зона 25	Зона 26	Зона 27	Зона 28	Зона 29	Зона 30	Зона 31	Зона 32
	<input type="text"/>	<input type="text"/>	<input type="text"/>	<input type="text"/>	<input type="text"/>	<input type="text"/>	<input type="text"/>	<input type="text"/>

**[338] Коды сообщений дополнительных сигналов вмешательства (темпер)** (Раздел 5.8 "Коммуникатор – коды сообщений" на стр.18 и приложение А)

- |   |
|---|
| <input type="text"/> 1. Общий темпер системы                  |
| <input type="text"/> 2. Восстановления общего темпера системы |
| <input type="text"/> 3. Блокировка пульта                     |

**Коды сообщений о постановке на охрану пользователями 1 – 32** (Раздел 5.8 " Коммуникатор – коды сообщений" на стр.18 и приложение А )

Ячейка	1	2	3	4	5	6	7	8
[339]	Код польз. 1  _ _	Код польз. 2  _ _	Код польз. 3  _ _	Код польз. 4  _ _	Код польз. 5  _ _	Код польз. 6  _ _	Код польз. 7  _ _	Код польз. 8  _ _
[340]	Код польз. 9  _ _	Код польз. 10  _ _	Код польз. 11  _ _	Код польз. 12  _ _	Код польз. 13  _ _	Код польз. 14  _ _	Код польз. 15  _ _	Код польз. 16  _ _
[341]	Код польз. 17  _ _	Код польз. 18  _ _	Код польз. 19  _ _	Код польз. 20  _ _	Код польз. 21  _ _	Код польз. 22  _ _	Код польз. 23  _ _	Код польз. 24  _ _
[342]	Код польз. 25  _ _	Код польз. 26  _ _	Код польз. 27  _ _	Код польз. 28  _ _	Код польз. 29  _ _	Код польз. 30  _ _	Код польз. 31  _ _	Код польз. 32  _ _

**[343] Коды сообщений о других постановках на охрану** (Раздел 5.8 " Коммуникатор – коды сообщений" на стр.18 и приложение А)

_ _	1. Постановка на охрану кодом Принуждения 33	_ _	5. Постановка на охрану кодом Администратора 42
_ _	2. Постановка на охрану кодом Принуждения 34	_ _	6. Частичная постановка на охрану
_ _	3. Постановка на охрану Мастер кодом 40	_ _	7. Специальная постановка на охрану
_ _	4. Постановка на охрану кодом Администратора 41		

**Коды сообщений о снятии с охраны пользователями 1 – 32** (Раздел 5.8 " Коммуникатор – коды сообщений" на стр.18 и приложение А)

Ячейка	1	2	3	4	5	6	7	8
[344]	Код польз. 1  _ _	Код польз. 2  _ _	Код польз. 3  _ _	Код польз. 4  _ _	Код польз. 5  _ _	Код польз. 6  _ _	Код польз. 7  _ _	Код польз. 8  _ _
[345]	Код польз. 9  _ _	Код польз. 10  _ _	Код польз. 11  _ _	Код польз. 12  _ _	Код польз. 13  _ _	Код польз. 14  _ _	Код польз. 15  _ _	Код польз. 16  _ _
[346]	Код польз. 17  _ _	Код польз. 18  _ _	Код польз. 19  _ _	Код польз. 20  _ _	Код польз. 21  _ _	Код польз. 22  _ _	Код польз. 23  _ _	Код польз. 24  _ _
[347]	Код польз. 25  _ _	Код польз. 26  _ _	Код польз. 27  _ _	Код польз. 28  _ _	Код польз. 29  _ _	Код польз. 30  _ _	Код польз. 31  _ _	Код польз. 32  _ _

**[343] Коды сообщений о других постановках на охрану** (Раздел 5.8 " Коммуникатор – коды сообщений" на стр.18 и приложение А)

_ _	1. Снятие с охраны кодом Принуждения 33	_ _	5. Снятие с охраны кодом Администратора 42
_ _	2. Снятие с охраны кодом Принуждения 34	_ _	6. Отмена авто постановки на охрану
_ _	3. Снятие с охраны Мастер кодом 40	_ _	7. Специальное снятие с охраны
_ _	4. Снятие с охраны кодом Администратора 41		

**[349] Коды сообщений неисправностей** (Раздел 5.8 " Коммуникатор – коды сообщений" на стр.18 и приложение А)

_ _	1. Разряд аккумулятора	_ _	5. Неисправность доп. источника питания
_ _	2. Сбой сетевого питания	_ _	6. Неисправность тел. линии (через LINKS)
_ _	3. Неисправность цепи сирены	_ _	7. Для будущего использования
_ _	4. Неисправность пожарного шлейфа	_ _	8. Сбой общего контроля системы

**[350] Коды сообщений о восстановлении неисправностей** (Раздел 5.8 " Коммуникатор – коды сообщений" на стр.18 и приложение А)

_ _	1. Восстановление аккумулятора	_ _	5. Восстановление доп. источника питания
_ _	2. Восстановление сетевого питания	_ _	6. Восстановление тел. линии (через LINKS)
_ _	3. Восстановление цепи сирены	_ _	7. Для будущего использования
_ _	4. Восстановление пожарного шлейфа	_ _	8. Восстановление общего контроля системы

**[351] Дополнительные коды сообщений о неисправностях** (Раздел 5.8 " Коммуникатор – коды сообщений" на стр.18 и приложение А)

_ _	1. Восстановление связи по телефону №1	_ _	5. Окончание сеанса загрузки
_ _	2. Восстановление связи по телефону №2	_ _	6. Сбой зоны
_ _	3. Буфер памяти заполнен на 75% после выгрузки	_ _	7. Восстановление зоны после сбоя
_ _	4. Начало сеанса загрузки	_ _	8. Отсутствие активности

**[352] Тестовые коды сообщений** (Раздел 5.8 "Коммуникатор – коды сообщений" на стр.18 и приложение А)

1. Периодический тестовый сигнал                               3. Тестовый сигнал LINKS  
  2. Проверка системы

\*Для запрета передачи тестового сигнала LINKS введите код "00"

**[353] Коды сообщений обслуживания беспроводных устройств** (Раздел 5.8 "Коммуникатор – коды сообщений" на стр.18 и приложение А)

1. Разряд батарейки     3. Восстановление батарейки

**[360] Коммуникатор – формат сообщений** (Раздел 5.9 "Коммуникатор – формат сообщений" на стр.19)

*ПРИМЕЧАНИЕ: Формат сообщений для третьего номера телефона устанавливается таким же, как и для первого номера.*

Заводская установка:

- |                                |   |                                |
|--------------------------------|---|--------------------------------|
| 02                             | <input type="text"/> <input type="text"/> | 1-й/3-й номер телефона         |
| 02                             | <input type="text"/> <input type="text"/> | 2-й номер телефона             |
| <b>01</b> 20BPS, 1400 Гц ответ | <b>04</b> SIA FSK                         | <b>07</b> 10BPS, 1400 Гц ответ |
| <b>02</b> 20BPS, 2300 Гц ответ | <b>05</b> Пейджер                         | <b>08</b> 10BPS, 2300 Гц ответ |
| <b>03</b> DTMF Contact ID      | <b>06</b> Дозвон до пользователя          |                                |

**[361] Тревога/восстановление - Направление передачи** (Раздел 5.5 "Коммуникатор – процедура дозвонивания" на стр.17)

Заводская

установка:	Опция	ВКЛ	ВЫКЛ
ВКЛ <input type="text"/>	<b>1</b>	Первый номер телефона	Не передается
ВЫКЛ <input type="text"/>	<b>2</b>	Второй номер телефона	Не передается
ВЫКЛ <input type="text"/>	<b>3</b>	Первый номер телефона (через LINKS)	Не передается
ВЫКЛ <input type="text"/>	<b>4</b>	Второй номер телефона (через LINKS)	Не передается
ВЫКЛ <input type="text"/>	<b>5 – 8</b>	Для будущего использования	Не передается

**[363] Темпер/восстановление - Направление передачи** (Раздел 5.5 "Коммуникатор – процедура дозвонивания" на стр.17)

Заводская

установка:	Опция	ВКЛ	ВЫКЛ
ВКЛ <input type="text"/>	<b>1</b>	Первый номер телефона	Не передается
ВЫКЛ <input type="text"/>	<b>2</b>	Второй номер телефона	Не передается
ВЫКЛ <input type="text"/>	<b>3</b>	Первый номер телефона (через LINKS)	Не передается
ВЫКЛ <input type="text"/>	<b>4</b>	Второй номер телефона (через LINKS)	Не передается
ВЫКЛ <input type="text"/>	<b>5 – 8</b>	Для будущего использования	Не передается

**[365] Постановка/снятие - Направление передачи** (Раздел 5.5 "Коммуникатор – процедура дозвонивания" на стр.17)

Заводская

установка:	Опция	ВКЛ	ВЫКЛ
ВКЛ <input type="text"/>	<b>1</b>	Первый номер телефона	Не передается
ВЫКЛ <input type="text"/>	<b>2</b>	Второй номер телефона	Не передается
ВЫКЛ <input type="text"/>	<b>3</b>	Первый номер телефона (через LINKS)	Не передается
ВЫКЛ <input type="text"/>	<b>4</b>	Второй номер телефона (через LINKS)	Не передается
ВЫКЛ <input type="text"/>	<b>5 – 8</b>	Для будущего использования	Не передается

**[367] Неисправности/восстановление - Направление передачи** (Раздел 5.5 "Коммуникатор – процедура дозвонивания" на стр.17)

Заводская

установка:	Опция	ВКЛ	ВЫКЛ
ВКЛ <input type="text"/>	<b>1</b>	Первый номер телефона	Не передается
ВЫКЛ <input type="text"/>	<b>2</b>	Второй номер телефона	Не передается
ВЫКЛ <input type="text"/>	<b>3</b>	Первый номер телефона (через LINKS)	Не передается
ВЫКЛ <input type="text"/>	<b>4</b>	Второй номер телефона (через LINKS)	Не передается
ВЫКЛ <input type="text"/>	<b>5 – 8</b>	Для будущего использования	Не передается

**[368] Тестовые сигналы - Направление передачи** (Раздел 5.5 "Коммуникатор – процедура дозвонивания" на стр.17)

Заводская

установка:	Опция	ВКЛ	ВЫКЛ
ВКЛ <input type="text"/>	<b>1</b>	Первый номер телефона	Не передается
ВЫКЛ <input type="text"/>	<b>2</b>	Второй номер телефона	Не передается
ВЫКЛ <input type="text"/>	<b>3</b>	Первый номер телефона (через LINKS)	Не передается
ВЫКЛ <input type="text"/>	<b>4</b>	Второй номер телефона (через LINKS)	Не передается
ВЫКЛ <input type="text"/>	<b>5 – 8</b>	Для будущего использования	Не передается

**ПРИМЕЧАНИЕ:** Резервирование через LINKS 1000 осуществляется через его резервные номера телефона.

### [370] Переменные коммуникатора

Заводская  
установка

				Раздел	Стр.
003	□□□□	Счетчик срабатываний (тревоги и восст.)	(001-014 сообщ. 000=выкл.)	5.19	25
003	□□□□	Счетчик срабатываний (темпер и восст.)	(001-014 сообщ. 000=выкл.)	5.19	25
003	□□□□	Счетчик срабатываний (неиспр. и восст.)	(001-014 сообщ. 000=выкл.)	5.19	25
000	□□□□	Задержка передачи сообщений	(001-255 секунд)	5.15	23
030	□□□□	Задержка передачи сообщений о сбое пит.	(001-255 минут)	5.8	18
003	□□□□	Задержка перед. сообщ. о неиспр. тлф. линии	(Кол-во проверок 003-255)	5.12	23
030	□□□□	Цикл передачи тестового сообщения	(001-255 минут/дней)*	5.14	23
030	□□□□	Цикл передач тест. сообщ. (через LINKS)	(001-255 дней)	5.14	23
007	□□□□	Задержка прд. сообщ. о разряде батареек	(001-255 дней)	5.8	18
030	□□□□	Цикл передачи сообщ. об отсутст. активности	(001-255 дней/часов)	5.8	18

\* Зависит от программирования опции [3] в ячейке [702]

**ПРИМЕЧАНИЕ:** Для отключения передачи сообщения о сбое сетевого питания установите значение [000]

### [371] Время передачи тестового кода (Раздел 5.14 "Тестовое сообщение" на стр.23)

**ПРИМЕЧАНИЕ:** Если цикл передачи тестового сообщения задан в минутах (ячейка [702] опция [3]), то эта ячейка не влияет на время передачи тестового кода сообщения.

Заводская установка:

9999 □□□□□□ (Допустимые значения: 0000 – 2359, 9999 для отключения)

### [380] Первый набор опций коммуникатора

Заводская

установка	Опция	ВКЛ	ВЫКЛ	Раздел	Стр.
ВКЛ	□	1 Коммуникатор включен	Коммуникатор выключен	5.5	17
ВЫКЛ	□	2 Восстановление после откл. сирены	Восстановление по зонам	5.8	18
ВЫКЛ	□	3 Импульсный набор	Тональный набор DTMF	5.5	17
ВКЛ	□	4 Перекл. на имп. после 5 попытки	Тональный набор всегда	5.5	17
ВЫКЛ	□	5 3-й номер телефона разрешен	3-й номер телефона запрещен	5.7	17
ВЫКЛ	□	6 Набирать поочередно 1-й и 3-й номер	3-й номер как резерв для 1-го	5.7	17
ВЫКЛ	□	7 Звонить по LINKS и телефону	LINKS как резерв для телефона	5.26	26
ВЫКЛ	□	8 Отсутствие активности зон (часы)	Отсутств. акт. постановок (дни)	5.8	18

### [381] Второй набор опций коммуникатора

Заводская

установка	Опция	ВКЛ	ВЫКЛ	Раздел	Стр.
ВЫКЛ	□	1 Зуммер при передаче сообщения Снятие поле тревоги	Выключено	5.17	24
ВЫКЛ	□	2 Сирена при передаче сообщения Снятие после тревоги	Выключено	5.17	24
ВЫКЛ	□	3 Запрограммированные коды при SIA	Авто генерация кодов при SIA	5.9	19
ВЫКЛ	□	4 Зуммер при прд. сообщ. о постановке	Выключено	5.17	24
ВЫКЛ	□	5-6 Для будущего использования			
ВКЛ	□	7 Запрограмм. годы при Contact ID	Авто генерация кодов Contact ID	5.9	19
ВЫКЛ	□	8 Для будущего использования			

### [390] Преамбула LINKS (первый номер телефона) (Раздел 5.26 "Модуль сотовой связи LINKS" на стр.26)

Заводская установка: FFFF □□□□□□ (Все не используемые цифры программировать как F)

### [391] Преамбула LINKS (второй номер телефона) (Раздел 5.26 "Модуль сотовой связи LINKS" на стр.26)

Заводская установка: FFFF □□□□□□ (Все не используемые цифры программировать как F)

### [392] Преамбула LINKS (третий номер телефона) (Раздел 5.26 "Модуль сотовой связи LINKS" на стр.26)

Заводская установка: FFFF □□□□□□ (Все не используемые цифры программировать как F)

### [393] Специальная преамбула LINKS (все номера телефонов) (Раздел 5.26 "Модуль сотовой связи LINKS" на стр.26)

Заводская установка: FFFFFFFF □□□□□□□□□□ (Все не используемые цифры программировать как F)  
Программируйте [\*][2][\*] (шестнадцатеричное В) для набора [\*]. Программируйте [\*][3][\*] (шестнадцатеричное С) для набора [#].

## Опции загрузки данных

### [401] Первый набор опций загрузки данных (Раздел 5.10 "Загрузка" на стр.20)

Заводская

установка	Опция	ВКЛ	ВЫКЛ
ВЫКЛ	<input type="checkbox"/>	1 Автоответчик/двойной звонок включен	Автоответ./дв.звонок выключен
ВКЛ	<input type="checkbox"/>	2 Пользователь может разрешать загр.	Польз. не может разреш. загр.
ВЫКЛ	<input type="checkbox"/>	3 Обратный дозвон включен	Обратный дозвон выключен
ВЫКЛ	<input type="checkbox"/>	4 Дозвон пользователя включен	Дозвон пользователя выключен
ВЫКЛ	<input type="checkbox"/>	5-8 Для будущего использования	

### [402] Телефонный номер компьютера загрузки (32 цифры) (Раздел 5.10 "Загрузка" на стр.20)

\_\_\_\_\_

### [403] Код доступа для загрузки (Раздел 5.10 "Загрузка" на стр.20)

Заводская установка: 0580 \_\_\_\_\_ Введите 4 шестнадцатеричных цифры

### [404] Идентификационный код панели (Раздел 5.10 "Загрузка" на стр.20)

Заводская установка: 0580 \_\_\_\_\_ Введите 4 шестнадцатеричных цифры

### [405] Таймер повторного вызова/обход автоответчика (Раздел 5.10 "Загрузка" на стр.20)

Заводская установка: 060 \_\_\_\_\_ (Допустимые значения: 001-255 секунд)

### [406] Количество звонков до ответа (Раздел 5.10 "Загрузка" на стр.20)

Заводская установка: 000 \_\_\_\_\_ (Допустимые значения: 000-255 звонков)

### [490] Преамбула LINKS (Номер телефона компьютера загрузки) (Раздел 5.10 "Загрузка" на стр.20)

Заводская установка: 0580 \_\_\_\_\_ (Все не используемые цифры программировать как F)

### [499] [Код установщика] [499] инициация локальной загрузки (Раздел 5.10 "Загрузка" на стр.20)

## Программирование национальных параметров

### [700] Корректировка часов (Раздел 5.28 "Корректировка часов")

Заводская установка: 60 \_\_\_\_\_ (Допустимые значения: 01-99 секунд)

### [701] Первый набор опций национальных параметров

Заводская

установка	Опция	ВКЛ	ВЫКЛ	Раздел	Стр.
ВЫКЛ	<input type="checkbox"/>	1 Сеть 50Гц	Сеть 60Гц	2.2	3
ВЫКЛ	<input type="checkbox"/>	2 Время по внутреннему кварцу	Время по частоте сети	5.29	27
ВЫКЛ	<input type="checkbox"/>	3 Нельзя пост. на охр. при сбое сети	Можно пост. на охр. при сбое сети	5.17	24
ВЫКЛ	<input type="checkbox"/>	4 Темперы сист. треб. код установщика	Темп. сист. не треб. код уст.	5.25	26
ВЫКЛ	<input type="checkbox"/>	5 Коды 6 цифр	Коды 4 цифры	5.1	15
ВЫКЛ	<input type="checkbox"/>	6 Определение сигнала занятости	Нет определения занятости	5.5	17
ВЫКЛ	<input type="checkbox"/>	7 Аккумулятор заряжать сильным током	Аккумулятор заряжать стандарт. током	5.2	3
ВЫКЛ	<input type="checkbox"/>	8 Для будущего использования			

### [702] Второй набор опций национальных параметров

Заводская

установка	Опция	ВКЛ	ВЫКЛ	Раздел	Стр.
ВЫКЛ	<input type="checkbox"/>	1 Сигнал пауза 33/67 для имп. набора	Сигнал/пауза 40/60 для имп. наб.	5.5	17
ВКЛ	<input type="checkbox"/>	2 Принудительный дозвон включен	Принудительный дозвон выкл.	5.5	17
ВЫКЛ	<input type="checkbox"/>	3 Тест. сигнал по телефону в минутах	Тест. сигнал по телефону в днях	5.14	23
ВЫКЛ	<input type="checkbox"/>	4 Сигнал ответа 1600Гц	Стандартный сигнал ответа	5.9	19
ВЫКЛ	<input type="checkbox"/>	5 Идентификационный сигнал включен	Идент. сигнал выключен	5.5	17
ВЫКЛ	<input type="checkbox"/>	6 Идентификационный сигнал 2100Гц	Идент. сигнал 1300Гц	5.5	17
ВЫКЛ	<input type="checkbox"/>	7 Разрешение загрузки 1 час	Разрешение загрузки 6 часов	5.10	20
ВЫКЛ	<input type="checkbox"/>	8 Сирена при неудаче связи на охране	Неиспр. при неуд. связи на охр.	5.5	17

### [703] Задержка между попытками дозвона (Раздел 5.5 "Коммуникатор – процедура дозвонивания" на стр.17)

Заводская установка: 001 \_\_\_\_\_ (Допустимые значения: 000-255 секунд)

## Программирование модулей

### [801] Программирование модуля принтера РС5400

Инструкция по программированию находится в инструкции по установке и программированию модуля РС5400.

### [803] Программирование модулей радио связи LINKS 2X50

Инструкция по программированию находится в инструкции по установке и программированию модуля LINKS 2X50.

### [804] Программирование модуля приемника РС5132

Инструкция по программированию находится в инструкции по установке и программированию модуля РС5132.

## Специальные функции установщика

**[901] Проверка установщика ВКЛ/ВЫКЛ** (Раздел 5.32 "Проверка установщика" на стр. 27)

**[902] Перезапуск контроля модулей** (Раздел 2.7 "Удаление модулей" на стр.5)

**[903] Индикация наличия модулей** (Раздел 2.6 "Контроль модулей" на стр.5)

### [904] Проверка расположения беспроводных извещателей

Инструкция по проверке см. в инструкции по установке и программированию модуля РС5132.

- Выберите извещатель (зоны 01-08).
- Для отмены нажмите кнопку [#]

Расположение	Пульт с инд. зон	Пульт с ЖКИ	Сирена/зуммер
Отличное	Индикатор 1 ВКЛ	"Расположение отличное"	1 сигнал
Хорошее	Индикатор 2 ВКЛ	"Расположение хорошее"	1 сигнала
Плохое	Индикатор 3 ВКЛ	"Расположение плохое"	2 сигнала

**[990] Блокировка установщика** (Раздел 5.31 "Блокировка установщика" на стр.27)

**[991] Отмена блокировки установщика** (Раздел 5.31 "Блокировка установщика" на стр.27)

**[993] Восстановление заводских установок LINKS 2X50** (Раздел 5.30 "Возврат к заводским установкам" на стр.27)

**[996] Восстановление заводских установок РС5132** (Раздел 5.30 "Возврат к заводским установкам" на стр.27)

**[997] Восстановление заводских установок РС5400** (Раздел 5.30 "Возврат к заводским установкам" на стр.27)

**[999] Восстановление заводских установок РС585-** (Раздел 5.30 "Возврат к заводским установкам" на стр.27)

# Приложение А: Коды сообщений

Следующие таблицы содержат коды сообщений формата Contact ID и автоматически генерируемые коды сообщений формата SIA. Более подробная информация о кодах сообщений и примечания относительно индивидуальных кодов сообщений см. в разделе 5.8 Коммуникатор – коды сообщений на стр.18 и Коммуникатор – форматы передачи на стр.19

## Contact ID

Первая цифра (в скобках) будет передана контрольной панелью автоматически. Последующие две цифры программируются с целью передачи определенной информации.

Например, если зону 1 – это зона, входа/выхода, то код сообщения нужно запрограммировать [34]. Станция мониторинга примет следующее сообщение:

### \*BURG – ENTRY/EXIT – 1

В данном случае цифра "1" указывает номер нарушенной зоны.

## SIA протокол – Уровень 2 (определенные коды)

В этой модели протокол SIA использует второй уровень цифровой связи SIA. Стандарт – Январь 1996. Этот протокол передает пультовой номер и данные. Переданная информация будет выглядеть следующим образом:

NRi01	=	BA 01
N	=	Новое событие
Ri01	=	Идентификатор Раздел/Область
BA	=	Охранная тревога
01	=	Зона 1

Ячейка №	Код сообщения	Условия передачи	Типы событий*	Коды Contact ID	Автоматические коды SIA**
[320]	Тревога в зоне	Тревога в зоне	A/R	(1) 3A	Смотр. таблицу 3
[324]	Восстановление зоны	Восстановление зоны из тревоги	A/R	(1) 3A	Смотр. таблицу 3
[330]	Вмешательство/восстановление (Темпер)	Вмешательство зоны (темпер)/восстановление вмешательства	T/R	(1) 44	TA-ZZ/TR-ZZ
[328]	Тревога принуждения	Введен код Под принуждением	A/R	(1) 21	HA-00
[328]	Снятие после тревоги	Снятие с охраны системы при наличии тревог в памяти	A/R	(4) A6	OR-00
[328]	Недавняя постановка	Тревога в течение первых 2 минут после постановки на охрану	A/R	(4) 59	CR-00
[328]	Контроль расширителя зон Тревога/Восстановление	Потеря/восстановление связи по шине Keubus с модулем PC5132 или с пультом с входом зоны	A/R	(1) 43	UA-00/UH-00
[328]	Полицейский код (тревога нескольких зон)	При тревоге двух и более зон в одном разделе за период постановки на охрану	A/R	(1) 4A	BV-00
[329]	Кнопка[F] Тревога/Восст	При нажатии кнопки пожарной тревоги (коды тревоги и восстановления передаются одновременно)	A/R	(1) 15	FA-00/FH-00
[329]	Кнопка [A] Тревога/Восст	При нажатии кнопки дополнительной тревоги (коды тревоги и восстановления передаются одновременно)	A/R	(1) AA	MA-00/MH-00
[329]	Кнопка [P] Тревога/Восст	При нажатии кнопки тревоги Паника (коды тревоги и восстановления передаются одновременно)	A/R	(1) 2A	PA-00/PH-00
[338]	Общее вмешательство (темпер)/Восстановление	Зарегистрированный модуль с контактами вмешательства (темпер) выдал тревогу/восстановление этих контактов	T/R	(1) 45	TA-00/TR-00
[338]	Блокировка пульта	При вводе определенного количества неправильных кодов доступа	T/R	(4) 21	JA-00
[339 -343]	Постановка на охрану	При постановке на охрану (пользователи 01-34, 40-42)	O/C	(4) A2	CL-UU
[343]	Частичная постановка	При постановке на охрану при исключенных одной или более зонах	O/C	(4) 7A	CG-ZZ
[343]	Специальная постановка на охрану	Постановка на охрану одним из методов: функциональной кнопкой, авто постановкой, зоной управления, командой быстрой постановки, кодом обслуживания, через программу DLS.	O/C	(4) AA	CL-00
[344- 348]	Снятие с охраны	При снятии с охраны (пользователи 01-34, 40-42)	O/C	(4)A2	OP-UU
[348]	Отмена авто постановки	При отмене авто постановки на охрану	O/C	(4) A5	CE-00
[348]	Специальное снятие с охраны	Снятие с охраны одним из методов: функциональной кнопкой, авто постановкой, зоной управления, командой быстрой постановки, кодом обслуживания, через программу DLS.	O/C	(4) AA	OP-00
[349 – 350]	Неисправность/Восст аккумулятора	Разряд/восстановление аккумулятора резервного питания PC585	MA/R	(3) A2	YT-00/YR-00

\* A/R = тревоги/восстановление, T/R = темпер/восстановление, O/C = постановка/снятие, MA/R = неисправность/восстановление, T = тест  
\*\* UU = номер кода пользователя (01-42), ZZ = номер зоны (01-08)

Ячейка №	Код сообщения	Условия передачи	Типы событий*	Коды Contact ID	Автоматические коды SIA**
[349 – 350]	Сбой/восстановление сетевого питания	Пропало/восстановилось сетевое питание панели (оба кода обрабатывают задержку передачи сообщения о сбое сети)	MA/R	(3) A1	AT-00/AR-00
[349 – 350]	Неисправность/восст цепи сирены	Разрыв/восстановление шлейфа сирены	MA/R	(3) 21	UT-99/UJ-99
[349 – 350]	Неисправность/восст пожарной зоны	Обрыв/восстановление пожарной зоны	MA/R	(3) 73	FT-00/FJ-00
[349 - 350]	Неисправность/воост выхода дополнительного питания	Неисправность/восстановление выхода дополнительного питания панели	MA/R	(3) AA	YP-00/YQ-00
[349]	Неисправность телефонной линии	В телефонной линии нет напряжения (передается через LINKS)	MA/R	(3) 51	LT-00
[350]	Восстановление телефонной линии	Восстановление телефонной линии	MA/R	(3) 51	LR-00
[349 – 350]	Неисправность/воост общего контроля системы	Контрольная панель потеряла/восстановила связь с модулями на шине KEYBUS	MA/R	(3) 33	ET-00/ER-00
[351]	Восстановление связи по телефонам 1 или 2	Контрольная панель установила связь по телефонам 1 или 2 (после потери связи)	MA/R	(3) 54	YK-00
[351]	Заполнение буфера событий на 75 %	Буфер почты заполнен с момента последней выгрузки	MA/R	(6) 23	JL-00
[351]	Начало сеанса загрузки/выгрузки	Начало сеанса загрузки/выгрузки	MA/R	(4) 11	RB-00
[351]	Закончен сеанс загрузки/выгрузки	Окончание сеанса загрузки/выгрузки	MA/R	(4) 12	RS-00
[351]	Сбой/восстановление зоны	Короткое замыкание/восстановление в одной или более зонах	MA/R	(3) 72	UT-00/UJ-00
[351]	Отсутствие активности	В течение запрограммированного количества времени (дней или часов) не было срабатываний зон (часы) или постановок на охрану (дни)	MA/R	(4) 54***	CD-00
[352]	Периодический тест	Тестовый сигнал в запрограммированное время с запрограммированным интервалом	T	(6) A2	RP-00
[352]	Проверка системы	[*][6] проверка сирены / связи	T	(6) A1	RX-00
[352]	Тестирование LINKS	При передаче тест-кода LINKS	T	(6) A3	TX-00
[353]	Разряд батарейки в беспроводном устройстве/восстановление	При разряде/восстановлении батарейки в: извещателях и беспроводных брелках	MA/R	(3) 84	XT-00/XR-00

\* A/R = тревоги/восстановление, T/R = темпер/восстановление, O/C = постановка/снятие, MA/R = неисправность/восстановление, T = тест  
 \*\* UU = номер кода пользователя (01-42), ZZ = номер зоны (01-08)  
 \*\*\* Программируйте код сообщения «Неудача при постановке» [(4)54] для сообщения о постановке или об отсутствии активности. Проверьте, что ваша станция мониторинга определяет этот код сообщения.

**Таблица 2: Contact ID – коды тревог /восстановления зон (как для ADEMCO)**

Программируйте любые из этих кодов для тревог/восстановления зон при использовании стандартного (не с автоматической генерацией кодов) формата передачи Contact ID.

<b>Медицинские тревоги</b>	(1)34 Зона входа/выхода
(1)AA Тревога медплати	(1)35 Дневная/ночная зона
(1)A1 Беспроводная кнопка	(1)36 Внешняя зона
(1)A2 Не удалось передать	(1)37 Зона вмешательства
<b>Пожарные тревоги</b>	(1)38 Пред тревога
(1)1A Пожарная тревога	<b>Общие тревоги</b>
(1)11 Дым	(1)4A Общая тревога
(1)12 Возгорание	(1)43 Неисправность модуля
(1)13 Утечка воды	(1)44 Темпер извещателя
(1)14 Повышение темп.	(1)45 Темпер модуля
(1)15 Напор воды	(1)4A Полицейский код
(1)16 Трубопровод	<b>Круглосуточный контроль</b>
(1)17 Пламя	(1)5A Круглосуточный контроль
(1)18 Пред тревога	(1)51 Утечка газа
<b>Паника</b>	(1)52 Морозильник
(1)2A Паника	(1)53 Неиспр. нагревателя
(1)21 Принуждение"	(1)54 Понижение уровня воды
(1)22 Тихая тревога	(1)55 Разрыв пленки
(1)23 Сирена	(1)56 Неиспр. дневной зоны
<b>Охранные тревоги</b>	(1)57 Недостаточный уровень газа
(1)3A Проникновение	(1)58 Повышение температуры
(1)31 Периметр	(1)59 Понижение температуры
(1)32 Внутренняя зона	(1)61 Неиспр. вентиляции
(1)33 Круглосуточная зона	

**Таблица 3: Автоматически генерируемые коды тревог/восстановления зон для формата SIA**

Тип зоны	Автоматический код передачи SIA*
	Тревог/восст зоны
С задержкой, мгновенная, прохода, внутренняя с задержкой, прохода с задержкой, охранный 24ч	BA-ZZ/BN-ZZ
Стандартная пожарная 24ч, пожарная 24ч с задержкой	FA-ZZ/FH-ZZ
Контрольная 24ч	US-ZZ/UR-ZZ
Контрольная 24ч зуммер	UA-ZZ/UH-ZZ
24ч спринклерная	SA-ZZ/SH-ZZ
24ч газ	GA-ZZ/GH-ZZ
24ч нагрев	KA-ZZ/KH-ZZ
24ч медицинская	MA-ZZ/MH-ZZ
24ч «Опасность»	QA-ZZ/QH-ZZ
24ч вода	WA-ZZ/WH-ZZ
24ч холодильник	ZA-ZZ/ZH-ZZ
24ч нападение	HA-ZZ/HH-ZZ
24ч «Паника»	PA-ZZ/PH-ZZ
24ч с фиксацией	BA-ZZ/BN-ZZ

\* ZZ = зоны 01 - 08



# Приложение В. Программирование ЖКИ пульта LCD5500Z вер. 3.0

Далее приводится описание программирования пульта и соответствующие ячейки программирования.

## Как войти в режим программирования ЖКИ пульта

Программирование ЖКИ пульта похоже на программирование контрольной панели. Следуйте указаниям по программированию в главе 4:

1. Войдите в режим программирования установщика набором команды [\*][8][Код установщика]/
2. Нажмите кнопку [\*].
3. Введите три цифры номера ячейки программирования.

## Программирование названий

Названия зон и другие названия могут быть запрограммированы, чтобы пользователю было проще работать с системой. Для программирования названий:

1. Войдите в режим программирования пульта. Наберите три цифры номера ячейки программируемого названия.
2. Используйте кнопки со стрелками (< >) для перемещения курсора (символ подчеркивания) к программируемому символу.
3. Нажмите кнопку с [1] по [9], соответствующую символу, который вы хотите запрограммировать. При первом нажатии кнопки появится первый символ набора. Каждое следующее нажатие вызывает следующий символ из набора для этой кнопки.

Соответствие символов кнопкам:

[1] – A, B, C, 1	[6] – P, Q, R, 6
[2] – D, E, F, 2	[7] – S, T, U, 7
[3] – G, H, I, 3	[8] – V, W, X, 8
[4] – J, K, L, 4	[9] – Y, Z, 9, 0
[5] – M, N, O, 5	[0] – Пробел

4. Когда на дисплее появится желаемый символ, перейдите с помощью кнопок со стрелками (< >) к следующему символу.
5. По окончании программирования названия, нажмите кнопку [\*], выберите «Сохранить» и нажмите [\*] еще раз.
6. Продолжите с шага 2 программирование названий.

## [001] – [064] Названия зон (14 символов)

Заводская установка: “Zone 1” – “Zone 64”

## [065] Название пожарной зоны (14 символов)

Заводская установка: “Fire Zone” \_\_\_\_\_

## [066] Сообщение о невозможности постановки на охрану

Заводская установка: “System Has Failed To Arm” \_\_\_\_\_

## [067] Сообщение о наличии тревог в памяти

Заводская установка: “Alarm Occurred While Armed < >” \_\_\_\_\_

## [070] Первая маска пунктов меню для пользователя

Заводская установка

ВКЛ	Опция	ВКЛ	ВЫКЛ
ВКЛ	_____ 1	Пункт меню нажатия кнопки [P] включен	пункт меню выключен
ВКЛ	_____ 2	Пункт меню исключения зон включен	пункт меню выключен
ВКЛ	_____ 3	Пункт меню просмотра неисправностей включен	пункт меню выключен
ВКЛ	_____ 4	Пункт меню просмотра памяти тревог включен	пункт меню выключен
ВКЛ	_____ 5	Пункт меню управления дверным колокольчиком включен	пункт меню выключен
ВКЛ	_____ 6	Пункт меню программирования кодов доступа включен	пункт меню выключен
ВКЛ	_____ 7	Пункт меню функций пользователя включен	пункт меню выключен
ВКЛ	_____ 8	Пункт меню управления выходами включен	пункт меню выключен

## [071] Вторая маска пунктов меню для пользователя

Заводская установка

ВКЛ	Опция	ВКЛ	ВЫКЛ
ВЫКЛ	_____ 1	Пункт меню программирования установщика включен	пункт меню выключен
ВКЛ	_____ 2	Пункт меню постановки на охрану «Дома» включен	пункт меню выключен
ВКЛ	_____ 3	Пункт меню быстрой постановки на охрану включен	пункт меню выключен
ВКЛ	_____ 4	Пункт меню постановки на охрану внутренних зон включен	пункт меню выключен
ВЫКЛ	_____ 5	Пункт меню однократного выхода включен	пункт меню выключен
ВКЛ	_____ 6	Пункт меню просмотра буфера событий включен	пункт меню выключен
ВЫКЛ	_____ 7	Для дальнейшего использования	
ВЫКЛ	_____ 8	Пункт меню входа звукового сигнала включен	пункт меню выключен

### [072] Третья маска пунктов меню для пользователя

Заводская установка	Опция	ВКЛ	ВЫКЛ
ВКЛ	<input type="checkbox"/>	1 Пункт меню проверки системы включен	пункт меню выключен
ВКЛ	<input type="checkbox"/>	2 Пункт меню установки даты и времени включен	пункт меню выключен
ВКЛ	<input type="checkbox"/>	3 Пункт меню включения авто постановки включен	пункт меню выключен
ВКЛ	<input type="checkbox"/>	4 Пункт меню установки времени авто постановки включен	пункт меню выключен
ВКЛ	<input type="checkbox"/>	5 Пункт меню разрешения загрузки включен	пункт меню выключен
ВКЛ	<input type="checkbox"/>	6 Пункт меню управления яркостью включен	пункт меню выключен
ВКЛ	<input type="checkbox"/>	7 Пункт меню управления контрастом включен	пункт меню выключен
ВКЛ	<input type="checkbox"/>	8 Пункт меню регулировки сигнала зуммера включен	пункт меню выключен

### [073] Длительность индикации загруженного сообщения

Заводская установка: 003    (Допустимые значения 000-255, 000 = Неограниченное время индикации. Это число определяет количество раз, которое загруженное сообщение будет появляться после сброса его нажатием любой кнопки).

### [074] Опции кнопок

Заводская установка	Опция	ВКЛ	ВЫКЛ
ВКЛ	<input type="checkbox"/>	1 Кнопка [F] включена	Кнопка [F] выключена
ВКЛ	<input type="checkbox"/>	2 Кнопка [A] включена	Кнопка [A] выключена
ВКЛ	<input type="checkbox"/>	3 Кнопка [P] включена	Кнопка [P] выключена
ВЫКЛ	<input type="checkbox"/>	4-8 Для дальнейшего использования	

### [075] Четвертая маска пунктов меню для пользователя

Заводская установка	Опция	ВКЛ	ВЫКЛ
ВКЛ	<input type="checkbox"/>	1 Пункт меню инициализации загрузки пользователем включен	пункт меню выключен
ВЫКЛ	<input type="checkbox"/>	2 Пункт меню Last Code to Disarm/Arm включен	пункт меню выключен
ВЫКЛ	<input type="checkbox"/>	3 Пункт меню проверки установщика включен	пункт меню выключен
ВКЛ	<input type="checkbox"/>	4 Пункт меню Команды №1 управления выходом включен	пункт меню выключен
ВКЛ	<input type="checkbox"/>	5 Пункт меню Команды №2 управления выходом включен	пункт меню выключен
ВЫКЛ	<input type="checkbox"/>	6 Пункт меню Команды №3 управления выходом включен	пункт меню выключен
ВЫКЛ	<input type="checkbox"/>	7 Пункт меню Команды №4 управления выходом включен	пункт меню выключен
ВЫКЛ	<input type="checkbox"/>	8 Для дальнейшего использования	

### [076] Опции пульта

Заводская установка	Опция	ВКЛ	ВЫКЛ
ВКЛ	<input type="checkbox"/>	1 Показывать код доступа при программировании	Показывать «X»
ВКЛ	<input type="checkbox"/>	2 Показывать время на дисплее пульта	Не показывать время
ВЫКЛ	<input type="checkbox"/>	3 Показывать время в режиме 24 часа	Время AM/PM
ВКЛ	<input type="checkbox"/>	4 Авто прокрутка памяти тревог включена	Авто прокрутка выключена
ВЫКЛ	<input type="checkbox"/>	5 Показывать температуру на дисплее пульта	Не показывать темп.
ВЫКЛ	<input type="checkbox"/>	6 Показывать меню опций исключения зон	Не показывать меню
ВЫКЛ	<input type="checkbox"/>	7 Для дальнейшего использования	
ВЫКЛ	<input type="checkbox"/>	8 Авто прокрутка списка открытых зон включена	Авто прокрутка выключена

### [077] Пятая маска пунктов меню для пользователя

Заводская установка	Опция	ВКЛ	ВЫКЛ
ВЫКЛ	<input type="checkbox"/>	1 Пункт меню управления термостатом включен	пункт меню выключен
ВЫКЛ	<input type="checkbox"/>	2 Пункт меню установки температуры включен	пункт меню выключен
ВЫКЛ	<input type="checkbox"/>	3 Пункт меню Occupancy Mode включен	пункт меню выключен
ВЫКЛ	<input type="checkbox"/>	4 Пункт меню режима термостата включен	пункт меню выключен
ВЫКЛ	<input type="checkbox"/>	5 Пункт меню управления вентиляцией включен	пункт меню выключен
ВЫКЛ	<input type="checkbox"/>	6 Пункт меню For Keypad View включен	пункт меню выключен
ВЫКЛ	<input type="checkbox"/>	7-8 Для дальнейшего использования	

### [078] Шестая маска пунктов меню для пользователя

Заводская установка	Опция	ВКЛ	ВЫКЛ
ВЫКЛ	<input type="checkbox"/>	1 Пункт меню Occupancy Auxiliary Mode включен	пункт меню выключен
ВЫКЛ	<input type="checkbox"/>	2 Пункт меню Occupancy Mode Day включен	пункт меню выключен
ВЫКЛ	<input type="checkbox"/>	3 Пункт меню Occupancy Mode Away включен	пункт меню выключен
ВЫКЛ	<input type="checkbox"/>	4 Пункт меню Occupancy Mode Night включен	пункт меню выключен
ВЫКЛ	<input type="checkbox"/>	5-8 Для дальнейшего использования	

### Названия разделов (для панели PC585 не действуют)

Заводская установка: "System" – "Partition 8"

Ячейка	Раздел	Название
[101]	1/System	_____
[102]	2	_____
[103]	3	_____
[104]	4	_____
[105]	5	_____
[106]	6	_____
[107]	7	_____
[108]	8	_____

### Названия программируемых выходов

Заводская установка: "Command\_O/P\_1" – "Command\_O/P\_4"

Названия программируются для каждого используемого программируемого выхода, как оно будет индцироваться при подключении пульта к каждому из разделов (разделы не используются в панели PC585)

Ячейка	Раздел	Команда управления выходом	Название
[120]	1	1	_____
[121]	1	2	_____
[122]	1	3	_____
[123]	1	4	_____
[124]	2	1	_____
[125]	2	2	_____
[126]	2	3	_____
[127]	2	4	_____
[128]	3	1	_____
[129]	3	2	_____
[130]	3	3	_____
[131]	3	4	_____
[132]	4	1	_____
[133]	4	2	_____
[134]	4	3	_____
[135]	4	4	_____
[136]	5	1	_____
[137]	5	2	_____
[138]	5	3	_____
[139]	5	4	_____
[140]	6	1	_____
[141]	6	2	_____
[142]	6	3	_____
[143]	6	4	_____
[144]	7	1	_____
[145]	7	2	_____
[146]	7	3	_____
[147]	7	4	_____
[148]	8	1	_____
[149]	8	2	_____
[150]	8	3	_____
[151]	8	4	_____

### [997] Просмотр версии пульта

#### [997] Режим глобальной рассылки названий по всем пультам

Все программирование названий делается на одном пульте. Если используется больше чем один пульт с ЖКИ, названия можно разослать по всем пультам и для модуля PC5400. Для рассылки названий:

Шаг 1 – Запрограммируйте полностью один пульт.

Шаг 2 – Проверьте, что все пульты подключены к панели.

Шаг 3 – Войдите в режим программирования пульта, наберите номер ячейки [998] на запрограммированном пульте. Пульт начнет рассылку запрограммированной информации по всем пультам с ЖКИ системы.

Шаг 4 – Когда пульт закончит рассылку, нажмите [#] для выхода.

#### [999] Сброс программирования пульта на заводские установки

### Символы ASCII

032	#	&	)	,	/	<	?	^		€	µ	9	ñ	q	Σ	÷
033	!	\$	'	*	-	:	=	@	-	}	.	€	j	ö	Ω	×
034	"	½	€	+	•	:	>	]	<	→	€	Р	Ф	Р	Û	Ч

## Совместимость модулей и панели РС585

Модуль	Совместимость	Примечание
Classic Escort	Нет	
Escort 5580	Нет	
PC-16OUT	Нет	
PC5204	Нет	
PC5208	Нет	
PC5108	Нет	
PC5108L	Нет	
PC5132 вер.1.X	Да	Не поддерживаются брелки и кнопки
PC5132 вер.2.X	Да	Не поддерж. идентифицир. брелки
PC5132 вер.3.X	Да	
PC5506	Нет	
PC55XX	Да	Нет зон пультов
PC55XXZ	Да	
PC5509	Да	
LCD5500 вер.1.X	Да	
LCD5500Z вер.2.X	Да	
LCD600	Нет	
LED615	Нет	
SL-XX	Нет	
PC1500RK	Нет	
PC1555RKZ	Да	
PC5908	Нет	
PC5928	Нет	
PC5400 вер.1.X – 2.1	Да	Нет некоторых сообщений
PC5400 вер.2.2	Да	

### Изменения для панели РС585 вер. 2.3

Панель РС585 вер. 2.3 имеет несколько новых функций и изменений. Наиболее важные изменения перечислены ниже:

#### Количество зон

Система расширяется до 8 проводных зон (зоны пультов) и до 32 беспроводных зон (при использовании модуля приемника РС5132) (см. дополнительные устройства на стр.2)

#### Новые опции и функции

- Новые атрибуты кодов доступа определяют, будет ли сирена включаться при постановке и снятии с охраны (см. Программирование кодов на стр.10)

- Новая опция позволяет включать сирену при постановке и снятии только в режиме «Ушел» (см. Опции постановки и снятия с охраны на стр.24)
- Пользователи могут один раз перезапустить задержку на выход нажатием кнопки Away.

#### Новое программное обеспечение загрузки

Панель можно программировать только с помощью программного обеспечения DLS-1 вер. 6.7 и выше.

#### Изменение заводских установок

- Ячейка [006] Код установщика: 5555
- Ячейка [160], Максимальное количество попыток дозвона – допустимые значения (000 – 015)



29003285 R0